

PVDF 管路系统

PVDF 具有较高的力学强度和良好的耐化学腐蚀性，由于它的化学惰性，几乎不与任何介质发生反应。同时，PVDF 是一种相当纯净的聚合物，它不含紫外稳定剂、热稳定剂、软化剂、润滑剂或阻燃剂等成分，特别适合应用在超纯水和高纯化学品系统。而且，它的易加工性和高性价比，都显示出理想的综合性能。

PVDF (聚偏二氟乙烯) 优点

- * 适用的温度范围宽，耐热变形温度高
- * 非常好的耐化学腐蚀性，即使在高温环境下
- * 抗紫外线和 γ 射线能力强，耐老化性好
- * 低摩擦系数，出色的耐磨性
- * 良好的力学性能
- * 良好的绝缘性能
- * 加工性能良好
- * 焊接性好
- * 热塑性好
- * 含有卤素，没有阻燃剂，阻燃
- * 无毒

溶解性

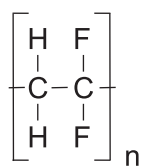
极强性溶剂会发生膨胀，如

- * 丙酮
- * 乙酸乙酯

部分溶剂可发生溶解，如

- * 二甲基甲酰胺
- * 二甲基乙酰胺

PVDF 化学结构




应用

- * 化工
- * 电子半导体
- * 钢铁
- * 表面处理
- * 电力
- * 光伏

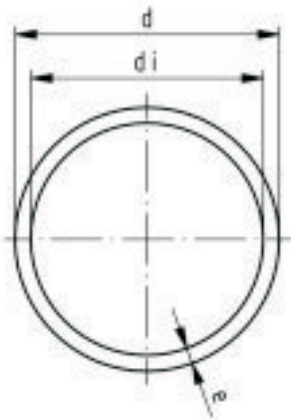
技术特性

	性能	标准	单位	数据
	比重 23°C	ISO 1183	g/cm ³	1.78
	熔融指数 MFR 230/5	ISO 1133	g/10min	6
力学性能	屈服拉伸应力	ISO 527	Mpa	50
	屈服伸长率	ISO 527	%	9
	断裂伸长率	ISO 527	%	80
	无缺口冲击强度 23°C	ISO 179	KJ/m ³	124
	缺口冲击强度 23°C	ISO 179	KJ/m ³	11
	挠曲强度	ISO 178	Mpa	80
	弹性模量	ISO 527	Mpa	2000
	维卡软化温度 VST/B/50	ISO 306	°C	140
热性能	热变形温度 HDT/B	ISO 75	°C	145
	线性热膨胀系数	DIN 53752	K ⁻¹ ×10 ⁻⁴	1.2
	热导率 20°C	DIN 52612	W/(m×k)	0.2
	可燃性	UL 94	-	V-0
电性能	比体积电阻	VDE 0303	OHM cm	10 ¹³
	比表面电阻	VDE 0303	OHM	10 ¹²
	相对介质常数 1MHz	DIN 53483	-	7.25
	介电强度	VDE 0303	KV/mm	22
	卫生无毒	EEC 90/128	-	是
	美国食品及药物管理局认证	-	-	有
	紫外线稳定性	-	-	有
	颜色	-	-	本色

以上技术数据是针对特定材料的推荐值，部分数据来源于  原料厂商。

圓管, 4m, PVDF, PN16

Pipe 4m PVDF SDR21 PN16



d (mm)	PN (bar)	code	weight (kg/m)	di (mm)	e (mm)	L (mm)
16	16	000.00.016.16	0,14	12,2	1,5	4,000
20	16	000.00.020.16	0,21	16,2	1,9	4,000
25	16	000.00.025.16	0,27	21,2	1,9	4,000
32	16	000.00.032.16	0,44	27,2	2,4	4,000
40	16	000.00.040.16	0,55	35,2	2,4	4,000
50	16	000.00.050.16	0,85	44,0	3,0	4,000
63	16	000.00.063.16	1,09	57,0	3,0	4,000
75	16	000.00.075.16	1,55	67,8	3,6	4,000
90	16	000.00.090.16	2,22	81,4	4,3	4,000
110	16	000.00.110.16	3,32	99,4	5,3	4,000
125	16	000.00.125.16	4,24	113,0	6,0	4,000
140	16	000.00.140.16	5,31	126,6	6,7	4,000
160	16	000.00.160.16	6,96	144,6	7,7	4,000

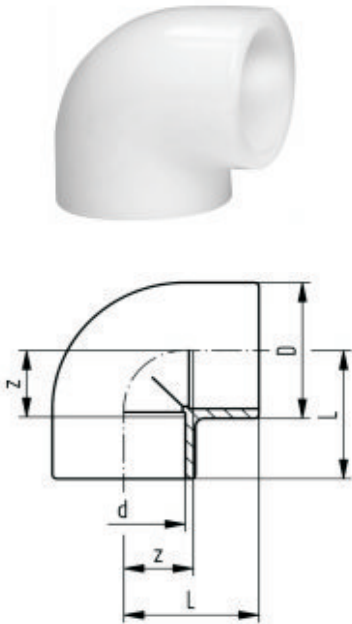
圓管, 4m, PVDF, PN10

Pipe 4m PVDF SDR33 PN10

d (mm)	PN (bar)	code	weight (kg/m)	di (mm)	e (mm)	L (mm)
63	10	000.01.063.10	0,93	58,0	2,5	4,000
75	10	000.01.075.10	1,11	70,0	2,5	4,000
90	10	000.01.090.10	1,48	84,4	2,8	4,000
110	10	000.01.110.10	2,20	103,2	3,4	4,000
125	10	000.01.125.10	2,84	117,2	3,9	4,000
140	10	000.01.140.10	3,52	131,4	4,3	4,000
160	10	000.01.160.10	4,54	150,2	4,9	4,000

承插焊, 90° 弯头, PVDF, PN16

Elbow 90° Socket-end PVDF PN16



d (mm)	PN (bar)	code	weight (kg)	D (mm)	L (mm)	z (mm)
20	16	010.00.020.16	0,04	29	31,0	15
25	16	010.00.025.16	0,06	35	33,0	15
32	16	010.00.032.16	0,10	43	40,5	21
40	16	010.00.040.16	0,16	52	46,5	25
50	16	010.00.050.16	0,27	64	54,5	30
63	16	010.00.063.16	0,48	81	63,0	35
75	16	010.00.075.16	0,59	92	71,5	39
90	16	010.00.090.16	1,09	113	86,0	50
110	16	010.00.110.16	1,55	133	100,5	59

承插焊, 45° 弯头, PVDF, PN16

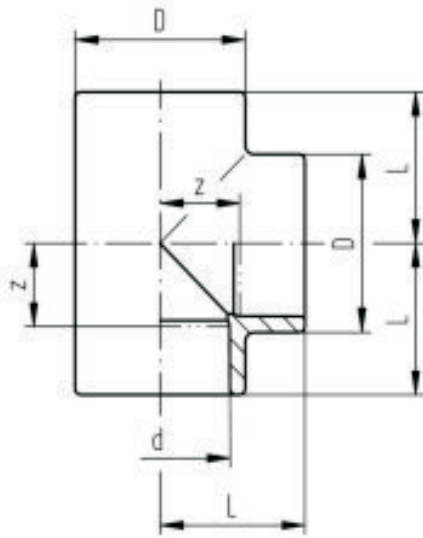
Elbow 45° Socket-end PVDF PN16



d (mm)	PN (bar)	code	weight (kg)	D (mm)	L (mm)	z (mm)
20	16	010.01.020.16	0,04	30	21,0	5
25	16	010.01.025.16	0,06	35	24,0	6
32	16	010.01.032.16	0,10	43	26,0	7
40	16	010.01.040.16	0,16	52	30,5	9
50	16	010.01.050.16	0,27	64	35,0	11
63	16	010.01.063.16	0,48	81	45,0	16
75	16	010.01.075.16	0,59	92	48,0	16
90	16	010.01.090.16	1,09	113	55,5	19
110	16	010.01.110.16	1,55	133	68,5	27

承插焊, 三通, PVDF, PN16

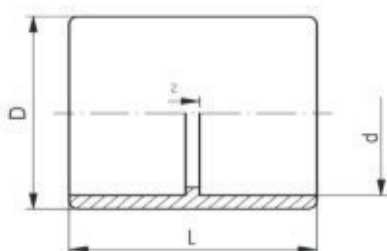
Tee Socket-end PVDF PN16



d (mm)	PN (bar)	code	weight (kg)	D (mm)	L (mm)	z (mm)
20	16	020.00.020.16	0,06	29	60	14,5
25	16	020.00.025.16	0,07	35	68	16,5
32	16	020.00.032.16	0,13	43	80	20,5
40	16	020.00.040.16	0,20	52	94	25,5
50	16	020.00.050.16	0,33	64	108	30,0
63	16	020.00.063.16	0,59	81	125	35,5
75	16	020.00.075.16	0,75	92	153	42,5
90	16	020.00.090.16	1,49	113	183	53,5
110	16	020.00.110.16	1,98	133	208	61,5

承插焊, 直通平接头, PVDF, PN16

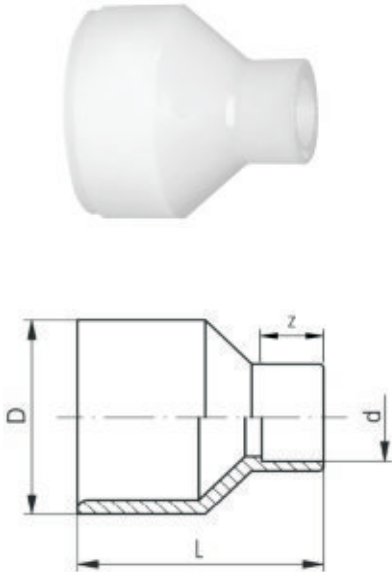
Socket Adaptor PVDF PN16



d (mm)	PN (bar)	code	weight (kg)	D (mm)	L (mm)	z (mm)
20	16	030.00.020.16	0,03	29	35	4
25	16	030.00.025.16	0,03	35	39	4
32	16	030.00.032.16	0,05	43	43	4
40	16	030.00.040.16	0,07	52	47	5
50	16	030.00.050.16	0,13	64	52	6
63	16	030.00.063.16	0,23	81	60	4
75	16	030.00.075.16	0,29	92	70	5
90	16	030.00.090.16	0,58	113	78	5
110	16	030.00.110.16	0,76	133	90	5

承插焊，同心变径，PVDF，PN16

Reducer concentric Socket-end PVDF PN16



d (mm)	PN (bar)	code	weight (kg)	D (mm)	L (mm)	z (mm)
25/20	16	030.01.2520.6	0,02	29	40	15,5
32/20	16	030.01.3220.6	0,03	43	44	15,5
32/25	16	030.01.3225.6	0,04	43	44	17,5
40/20	16	030.01.4020.6	0,03	52	49	15,5
40/25	16	030.01.4025.6	0,05	52	49	17,5
40/32	16	030.01.4032.6	0,04	52	49	20,2
50/20	16	030.01.5020.6	0,06	64	55	15,5
50/25	16	030.01.5025.6	0,07	64	55	17,5
50/32	16	030.01.5032.6	0,08	64	55	20,2
50/40	16	030.01.5040.6	0,09	64	55	25,0
63/25	16	030.01.6325.6	0,11	81	64	17,5
63/32	16	030.01.6332.6	0,12	81	64	20,2
63/40	16	030.01.6340.6	0,13	81	64	20,5
63/50	16	030.01.6350.6	0,15	81	64	24,6
75/50	16	030.01.7550.6	0,18	92	64	24,6
75/63	16	030.01.7563.6	0,21	92	64	29,0
90/63	16	030.01.9063.6	0,35	113	87	29,0
90/75	16	030.01.9075.6	0,36	113	87	33,0
110/63	16	030.01.1163.6	0,48	133	87	29,0
110/90	16	030.01.1190.6	0,58	133	87	35,5

承插焊，由令，PVDF-EPDM，PN16

Union Socket-end PVDF-EPDM PN16



d (mm)	PN (bar)	code	weight (kg)	D (mm)	L (mm)	z (mm)
20	16	040.00.020.16	0,06	47	45	16
25	16	040.00.025.16	0,10	57	49	18
32	16	040.00.032.16	0,14	64	53	20
40	16	040.00.040.16	0,22	78	59	22
50	16	040.00.050.16	0,28	89	67	24
63	16	040.00.063.16	0,50	109	79	29

承插焊，由令，PVDF-FPM，PN16

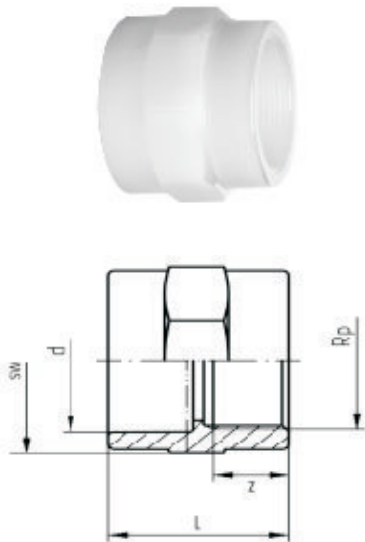
Union Socket-end PVDF-FPM PN16



d (mm)	PN (bar)	code	weight (kg)	D (mm)	L (mm)	z (mm)
20	16	040.01.020.16	0,06	47	45	16
25	16	040.01.025.16	0,10	57	49	18
32	16	040.01.032.16	0,14	64	53	20
40	16	040.01.040.16	0,22	78	59	22
50	16	040.01.050.16	0,28	89	67	24
63	16	040.01.063.16	0,50	109	79	29

承插焊，内螺纹接头，R螺纹，PVDF，PN16

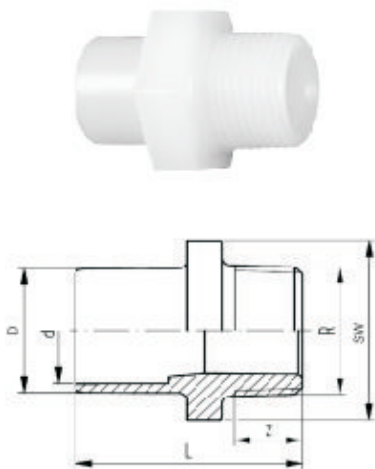
Adaptor Female Thread R-thread Socket-end PVDF PN16



R (inch)	d (mm)	PN (bar)	code	weight (kg)	SW (mm)	L (mm)	z (mm)
1/2	20	16	070.00.020.16	0,04	32	45	16
3/4	25	16	070.00.025.16	0,06	41	50	18
1	32	16	070.00.032.16	0,09	46	57	20
1-1/4	40	16	070.00.040.16	0,15	55	62	24
1-1/2	50	16	070.00.050.16	0,22	70	68	26
2	63	16	070.00.063.16	0,40	85	74	30

承插焊，外螺纹接头，R螺纹，PVDF，PN16

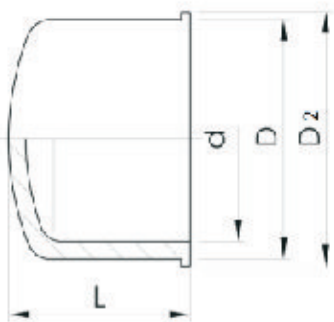
Adaptor Male Thread R-thread Socket-end PVDF PN16



R (inch)	d (mm)	PN (bar)	code	weight (kg)	SW (mm)	L (mm)	z (mm)
1/2	20	16	070.02.020.16	0,04	29	51	16
3/4	25	16	070.02.025.16	0,06	34	61	18
1	32	16	070.02.032.16	0,09	42	66	20
1-1/4	40	16	070.02.040.16	0,15	51	74	24
1-1/2	50	16	070.02.050.16	0,22	62	78	26
2	63	16	070.02.063.16	0,40	77	84	30

承插焊，管帽，PVDF，PN16

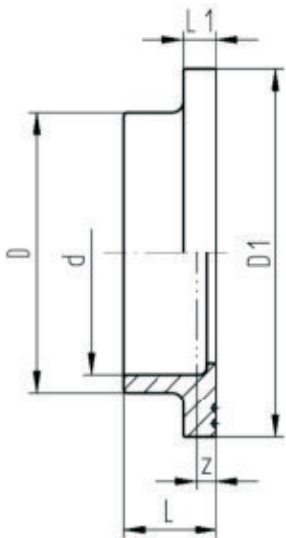
End Cap Socket-end PVDF PN16



d (mm)	PN (bar)	code	weight (kg)	D (mm)	L (mm)	D2 (mm)
20	16	060.00.020.16	0,02	29	27	32
25	16	060.00.025.16	0,03	35	30	37
32	16	060.00.032.16	0,05	43	35	46
40	16	060.00.040.16	0,07	52	39	57
50	16	060.00.050.16	0,13	64	49	69
63	16	060.00.063.16	0,24	81	59	86
75	16	060.00.075.16	0,30	92	66	97
90	16	060.00.090.16	0,53	113	77	119
110	16	060.00.110.16	0,81	133	92	139

承插焊，法兰适配器，PVDF，PN16

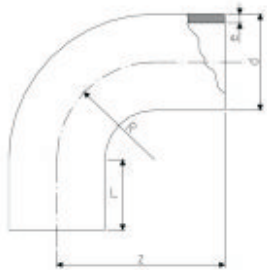
Flange Adaptor Socket-end PVDF PN16



d (mm)	PN (bar)	code	weight (kg)	D (mm)	D1 (mm)	L (mm)	L1 (mm)
20	16	050.00.020.16	0,02	27	45	21	6
25	16	050.00.025.16	0,03	33	58	22	7
32	16	050.00.032.16	0,05	41	68	25	7
40	16	050.00.040.16	0,07	50	78	26	8
50	16	050.00.050.16	0,13	61	88	30	8
63	16	050.00.063.16	0,24	76	102	33	9
75	16	050.00.075.16	0,30	90	122	37	10
90	16	050.00.090.16	0,53	109	125	41	11
110	16	050.00.110.16	0,81	131	150	48	12

对焊, 弯头 90°, PVDF, PN16

Elbow 90° Butt + IR PVDF SDR21 PN16



d (mm)	PN (bar)	code	weight (kg)	e (mm)	z (mm)	R (mm)	L (mm)
16	16	010.02.016.16	0,01	1,9	39	16	24
20	16	010.02.020.16	0,02	1,9	51	20	33
25	16	010.02.025.16	0,04	1,9	56	25	33
32	16	010.02.032.16	0,05	2,4	63	32	33
40	16	010.02.040.16	0,08	2,4	72	40	36
50	16	010.02.050.16	0,13	3,0	84	50	36
63	16	010.02.063.16	0,20	3,0	97	63	35
75	16	010.02.075.16	0,30	3,6	100	75	28
90	16	010.02.090.16	0,52	4,3	123	90	34
110	16	010.02.110.16	0,92	5,3	142	110	34
125	16	010.02.125.16	0,94	6,0	135	125	34
140	16	010.02.140.16	2,01	6,7	216	140	73
160	16	010.02.160.16	2,86	7,7	236	160	73

对焊, 弯头 90°, PVDF, PN10

Elbow 90° Butt + IR PVDF SDR33 PN10

d (mm)	PN (bar)	code	weight (kg)	e (mm)	z (mm)	R (mm)	L (mm)
90	16	010.03.090.10	0,39	2,8	123	90	34
110	16	010.03.110.10	0,47	3,4	142	110	34
125	16	010.03.125.10	0,65	3,9	135	125	34
140	16	010.03.140.10	1,39	4,3	216	140	73
160	16	010.03.160.10	1,97	4,9	236	160	73

对焊, 弯头 45°, PVDF, PN16

Elbow 45° Butt + IR PVDF SDR21 PN16



d (mm)	PN (bar)	code	weight (kg)	e (mm)	L (mm)	R (mm)	L1 (mm)
20	16	010.04.020.16	0,02	1,9	43	20	33
25	16	010.04.025.16	0,03	1,9	45	25	33
32	16	010.04.032.16	0,05	2,4	52	32	33
40	16	010.04.040.16	0,08	2,4	58	40	36
50	16	010.04.050.16	0,13	3,0	66	50	36
63	16	010.04.063.16	0,17	3,0	75	63	35
75	16	010.04.075.16	0,14	3,6	48	75	28
90	16	010.04.090.16	0,26	4,3	59	90	34
110	16	010.04.110.16	0,48	5,3	68	110	34
140	16	010.04.140.16	0,89	6,7	85	140	73
160	16	010.04.160.16	1,37	7,7	103	160	73

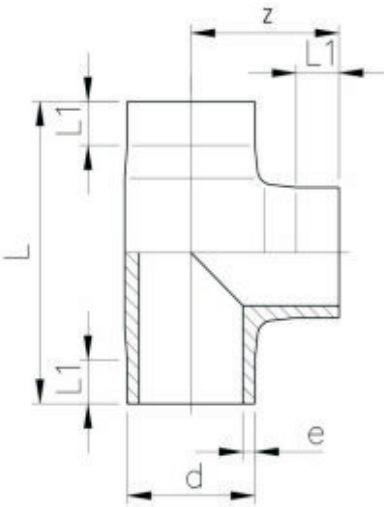
对焊, 弯头 45°, PVDF, PN10

Elbow 45° Butt + IR PVDF SDR33 PN10

d (mm)	PN (bar)	code	weight (kg)	e (mm)	L (mm)	R (mm)	L1 (mm)
90	10	010.05.090.10	0,17	2,8	59	90	36
110	10	010.05.110.10	0,32	3,4	68	110	45
140	10	010.05.140.10	1,47	4,3	85	140	57
160	10	010.05.160.10	0,99	4,9	103	160	65

对焊, 正三通, PVDF, PN16

Tee Butt + IR PVDF SDR21 PN16



d (mm)	PN (bar)	code	weight (kg)	e (mm)	L (mm)	z (mm)	L1 (mm)
20	16	020.01.020.16	0,02	1,9	70	35	15
25	16	020.01.025.16	0,04	1,9	80	40	15
32	16	020.01.032.16	0,06	2,4	89	45	17
40	16	020.01.040.16	0,09	2,4	100	50	16
50	16	020.01.050.16	0,16	3,0	120	60	23
63	16	020.01.063.16	0,26	3,0	149	75	28
75	16	020.01.075.16	0,40	3,6	174	87	28
90	16	020.01.090.16	0,63	4,3	181	92	33
110	16	020.01.110.16	1,15	5,3	223	110	33
125	16	020.01.125.16	1,22	6,0	279	139	52
140	16	020.01.140.16	2,28	6,7	308	154	60
160	16	020.01.160.16	2,64	7,7	279	140	45

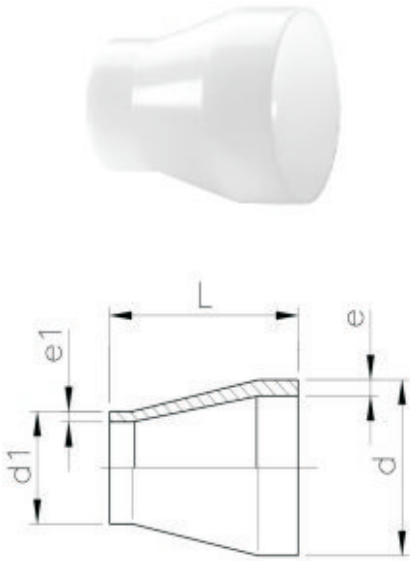
对焊, 正三通, PVDF, PN10

Tee Butt + IR PVDF SDR33 PN10

d (mm)	PN (bar)	code	weight (kg)	e (mm)	L (mm)	z (mm)	L1 (mm)
90	10	020.01.090.10	0,47	2,8	181	92	33
110	10	020.01.110.10	0,94	3,4	223	110	33
125	10	020.01.125.10	0,90	3,9	279	139	52
140	10	020.01.140.10	1,90	4,3	308	154	60
160	10	020.01.160.10	1,74	4,9	279	140	45

对焊，同心变径，PVDF，PN16

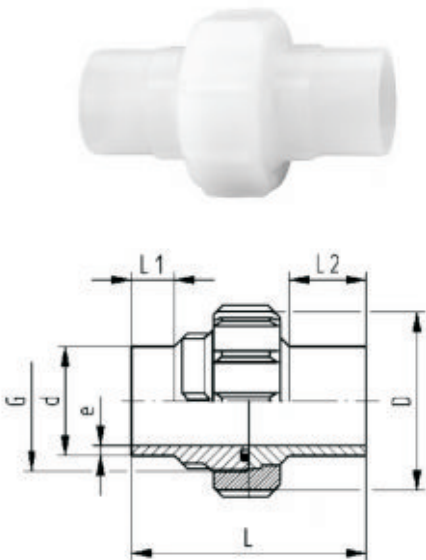
Reducer concentric Butt + IR PVDF SDR21 PN16



d (mm)	PN (bar)	code	weight (kg)	L (mm)	e (mm)	e1 (mm)
25/20	16	030.02.2520.6	0,01	50	1,9	1,9
32/20	16	030.02.3220.6	0,02	50	2,4	1,9
32/25	16	030.02.3225.6	0,02	50	2,4	1,9
40/20	16	030.02.4020.6	0,02	55	2,4	1,9
40/25	16	030.02.4025.6	0,03	55	2,4	1,9
40/32	16	030.02.4032.6	0,07	55	2,4	2,7
50/20	16	030.02.5020.6	0,04	60	3,0	1,9
50/25	16	030.02.5025.6	0,04	60	3,0	1,9
50/32	16	030.02.5032.6	0,08	60	3,0	2,4
50/40	16	030.02.5040.6	0,05	60	3,0	2,4
63/25	16	030.02.6325.6	0,05	75	3,0	1,9
63/32	16	030.02.6332.6	0,06	65	3,0	2,4
63/40	16	030.02.6340.6	0,06	65	3,0	2,4
63/50	16	030.02.6350.6	0,07	65	3,0	3,0
75/50	16	030.02.7550.6	0,20	148	3,6	3,0
75/63	16	030.02.7563.6	0,21	149	3,6	3,0
90/50	16	030.02.9050.6	0,12	90	4,3	3,0
90/63	16	030.02.9063.6	0,28	160	4,3	3,0
90/75	16	030.02.9075.6	0,30	162	4,3	3,6
110/63	16	030.02.1163.6	0,24	103	5,3	3,0
110/90	16	030.02.1190.6	0,53	180	5,3	4,3

对焊，由令，PVDF-EPDM，PN16

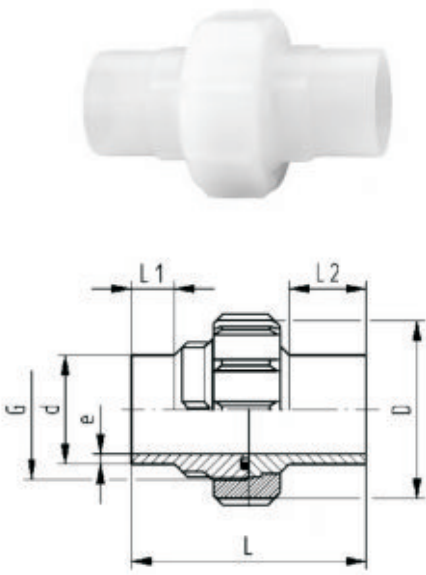
Union Butt + IR PVDF-EPDM SDR21 PN16



d (mm)	PN (bar)	code	weight (kg)	D (mm)	G (inch)	L (mm)	L1 (mm)	L2 (mm)
20	16	040.02.020.16	0,07	43	1	106	25	37
25	16	040.02.025.16	0,11	53	1-1/4	112	25	38
32	16	040.02.032.16	0,15	60	1-1/2	118	25	40
40	16	040.02.040.16	0,22	74	2	124	25	41
50	16	040.02.050.16	0,29	82	2-1/4	130	25	43
63	16	040.02.063.16	0,45	100	2-3/4	136	25	44

对焊, 由令, PVDF-FPM, PN16

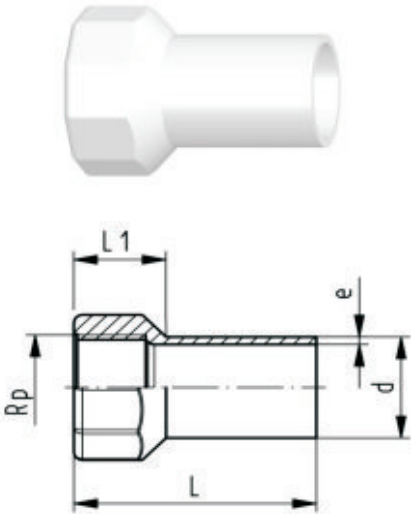
Union Butt + IR PVDF-FPM SDR21 PN16



d (mm)	PN (bar)	code	weight (kg)	D (mm)	G (inch)	L (mm)	L1 (mm)	L2 (mm)
20	16	040.03.020.16	0,07	43	1	106	25	37
25	16	040.03.025.16	0,11	53	1-1/4	112	25	38
32	16	040.03.032.16	0,15	60	1-1/2	118	25	40
40	16	040.03.040.16	0,22	74	2	124	25	41
50	16	040.03.050.16	0,29	82	2-1/4	130	25	43
63	16	040.03.063.16	0,45	100	2-3/4	136	25	44

对焊, 内螺纹接头, R螺纹, PVDF, PN16

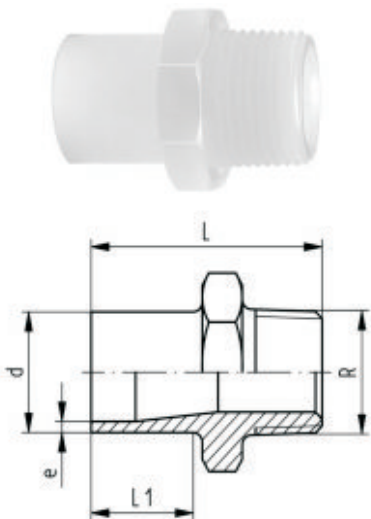
Adaptor Female Thread R-thread Butt + IR PVDF SDR21 PN16



R (inch)	d (mm)	PN (bar)	code	weight (kg)	L (mm)	L1 (mm)	e (mm)
1/2	20	16	070.01.020.16	0,03	46	16	1,9
3/4	25	16	070.01.025.16	0,05	51	18	1,9
1	32	16	070.01.032.16	0,08	58	20	2,4
1-1/4	40	16	070.01.040.16	0,13	62	24	2,4
1-1/2	50	16	070.01.050.16	0,21	68	24	3,0
2	63	16	070.01.063.16	0,33	75	28	3,0

对焊, 外螺纹接头, R螺纹, PVDF, PN16

Adaptor Male Thread R-thread Butt + IR PVDF SDR21 PN16



R (inch)	d (mm)	PN (bar)	code	weight (kg)	L (mm)	L1 (mm)	e (mm)
1/2	20	16	070.03.020.16	0,02	46	18	1,9
3/4	25	16	070.03.025.16	0,02	51	20	1,9
1	32	16	070.03.032.16	0,04	61	23	2,4
1-1/4	40	16	070.03.040.16	0,07	66	27	2,4
1-1/2	50	16	070.03.050.16	0,10	74	29	3,0
2	63	16	070.03.063.16	0,13	80	31	3,0

对焊, 法兰适配器, PVDF, PN16

Stub Flange Butt + IR PVDF SDR21 PN16



d (mm)	PN (bar)	code	weight (kg)	D (mm)	D1 (mm)	L (mm)	L1 (mm)	e (mm)
20	16	050.01.020.16	0,03	27	45	50	6	1,9
25	16	050.01.025.16	0,05	33	58	50	6	1,9
32	16	050.01.032.16	0,07	40	68	50	7	2,4
40	16	050.01.040.16	0,09	50	78	50	8	2,4
50	16	050.01.050.16	0,13	61	88	50	9	3,0
63	16	050.01.063.16	0,18	76	102	50	10	3,0
75	16	050.01.075.16	0,26	89	122	50	10	3,6
90	16	050.01.090.16	0,41	105	138	80	11	4,3
110	16	050.01.110.16	0,54	125	158	80	12	5,3
125	16	050.01.125.16	0,61	132	158	80	18	6,0
140	16	050.01.140.16	0,88	155	188	80	15	6,7
160	16	050.01.160.16	1,08	175	212	80	16	7,7

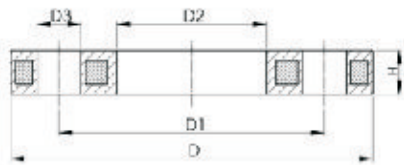
对焊, 法兰适配器, PVDF, PN10

Stub Flange Butt + IR PVDF SDR33 PN10

d (mm)	PN (bar)	code	weight (kg)	D (mm)	D1 (mm)	L (mm)	L1 (mm)	e (mm)
90	16	050.02.090.10	0,36	105	138	80	11	2,8
110	16	050.02.110.10	0,48	125	158	80	12	3,4
125	16	050.02.125.10	0,56	132	158	80	14	3,9
140	16	050.02.140.10	0,67	155	188	80	18	4,3
160	16	050.02.160.10	0,95	175	212	80	16	4,9

法兰环, 钢芯 + PP FRP, 黑色, DIN, PN16

Backing Ring Steel Insert Black DIN PN16



d (mm)	PN (bar)	code	weight (kg)	D (mm)	D1 (mm)	D2 (mm)	D3 (mm)	H (mm)
20	16	050.03.020.16	0,24	95	65	28	14	12
25	16	050.03.025.16	0,31	108	75	34	14	14
32	16	050.03.032.16	0,42	115	85	42	14	16
40	16	050.03.040.16	0,64	140	100	51	18	18
50	16	050.03.050.16	0,70	150	110	62	18	18
63	16	050.03.063.16	0,79	165	125	78	18	18
75	16	050.03.075.16	1,10	187	145	92	18	18
90	16	050.03.090.16	1,17	202	160	108	18	20
110	16	050.03.110.16	1,61	222	180	128	18	20
125	16	050.03.125.16	1,45	222	180	135	18	20
140	16	050.03.140.16	2,00	250	210	158	18	24
160	16	050.03.160.16	2,61	286	240	178	22	24



**contact**
customer center
www.koscn.de



KOSCN