

压力保持阀 PV710

安全阀 背压阀



KOSCN Pressure relief valves PV710 压力保持阀用于阀前压力控制，平衡出压力脉动，降低压力峰值，阀门安装于连接主管路的支管上，可作为安全阀使用，也称作泄压阀。如果要求产生定义好的背压场合，则装在主管路上作为背压阀使用，也称作溢流阀。

方便操作和维护

- * 全塑的外观结构，美观且耐腐蚀
- * 安装方便、无需保养
- * 接头执行国际 DIN 8063 标准
- * 任何时间均可调压，包括工作期间

高安全性能

- * 工作压力可达 10 bar
- * 可有效平衡出压力脉动，降低压力峰值
- * 仪表接口螺纹采用不锈钢预埋，适应各种安装强度
- * 加强的 PTFE 橡胶覆合膜片，有更高的承压保证

高灵活性

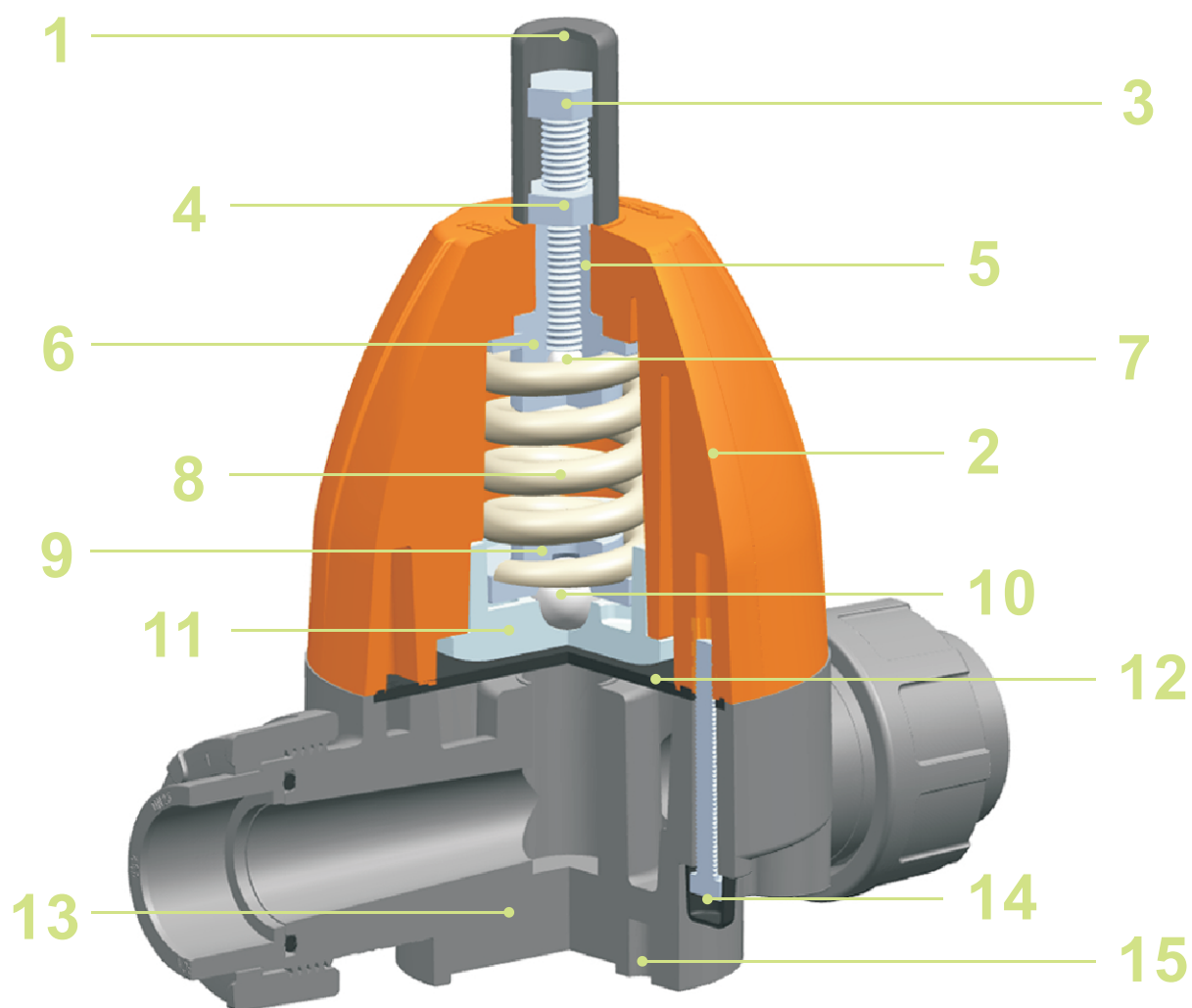
- * 接液材质 PVC-U、PPH、PVDF、SUS
- * 密封材质 EPDM、FPM
- * 连接形式 双由令、法兰、内螺纹（仅限不锈钢阀体）
- * 接口标准 DIN、JIS、ANSI
- * 阀端仪表接口可选装压力表、压力传感器
- * 出厂前可按照要求预设所需的工作压力

性能特点

- * 压力设定 0.5...10 bar
- * 开启压力约为 0.3 bar
- * 滞后压力 ≤ 0.5 bar
- * 压力表和传感器量程 2.5 bar、4 bar、6 bar、10 bar

应用

- * 纯水系统
- * 废水系统
- * 垃圾渗滤液
- * 化工
- * 生物制药
- * 医疗
- * 新能源
- * 新材料



1 调节螺杆防护帽

2 调节机构壳体

3 调节螺杆，外六角

4 调节螺杆限位螺母

5 丝杠螺母

6 弹簧上基座

7 上基座平衡球

8 调节弹簧

9 弹簧下基座

10 下基座平衡球

11 隔膜压块

12 覆合型隔膜

13 阀体

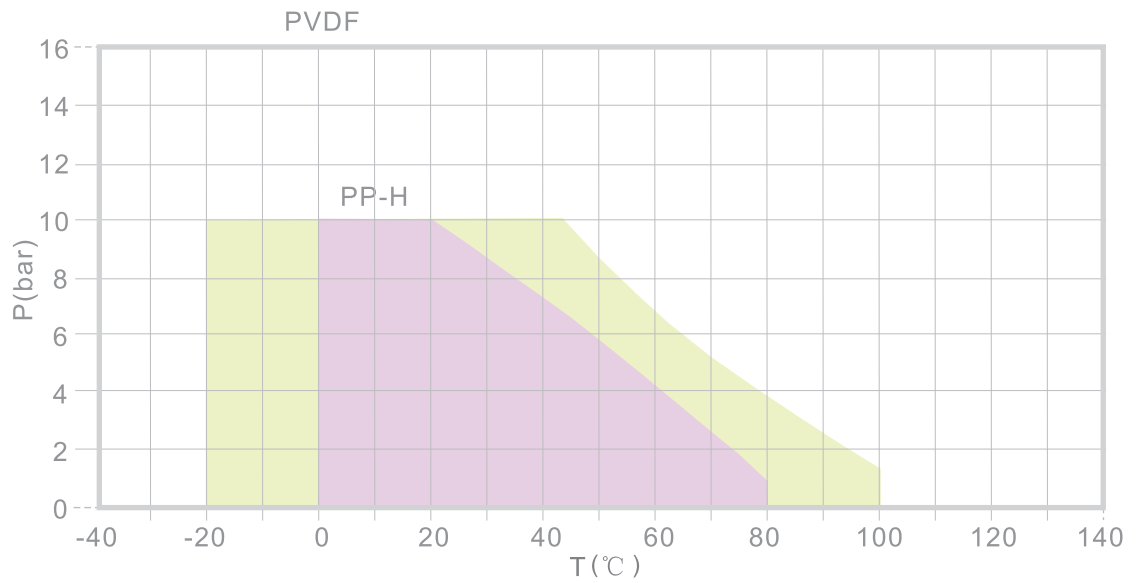
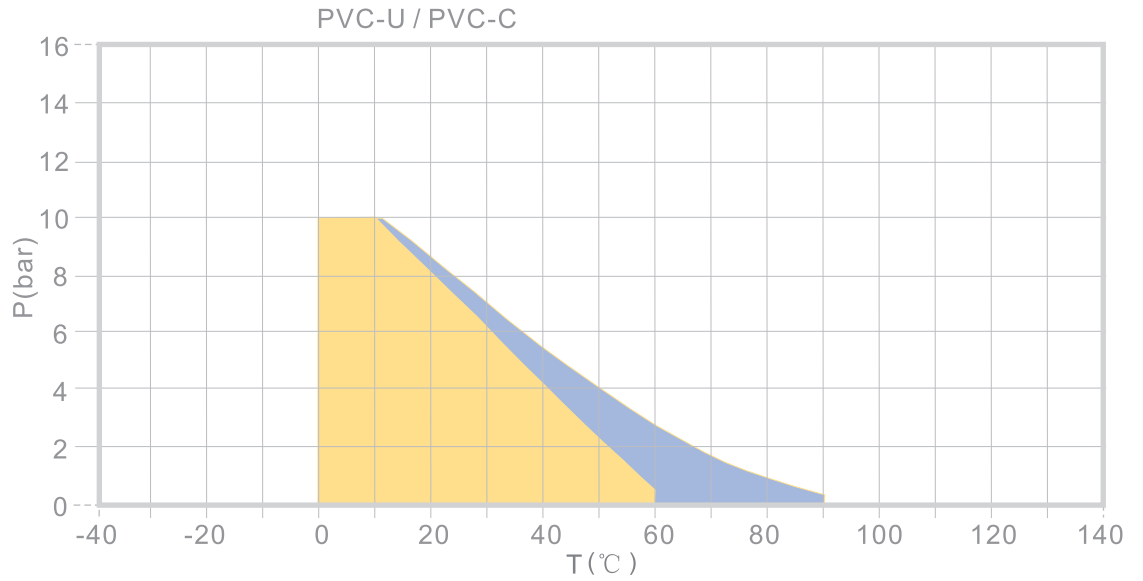
14 锁紧螺栓和防腐帽

15 固定安装孔

压力 温度曲线

数据基于清水类介质
及25年的安全寿命；

其他介质的应用
必须降低温度和压力。



流通能力

基于20°C清水类介质
及1bar压差时数据；

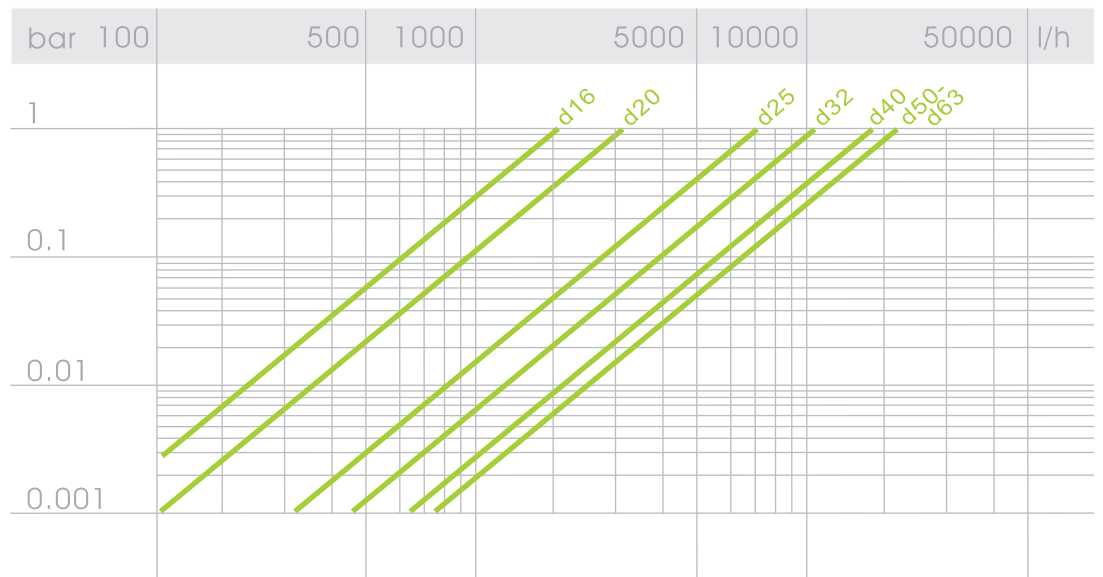
$$C_v = k_v \times 0,07$$

$$F_v = k_v \times 0,0585$$

K_v (l/min)

C_v (gal/min) US

F_v (gal/min) GB

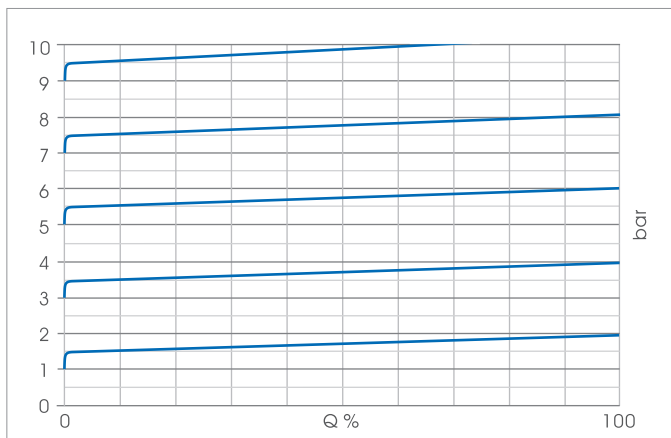


工作压力与相对流量

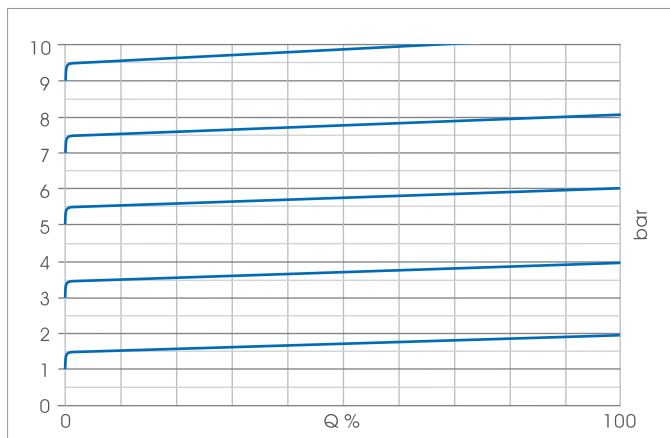
该曲线表明流量随压力变化的数据。曲线起点是在流量 $Q = 0$ l/h 时的设定起跳压力 P_E 。

该曲线基于流速 2 m/s 时的 20°C 清水介质。

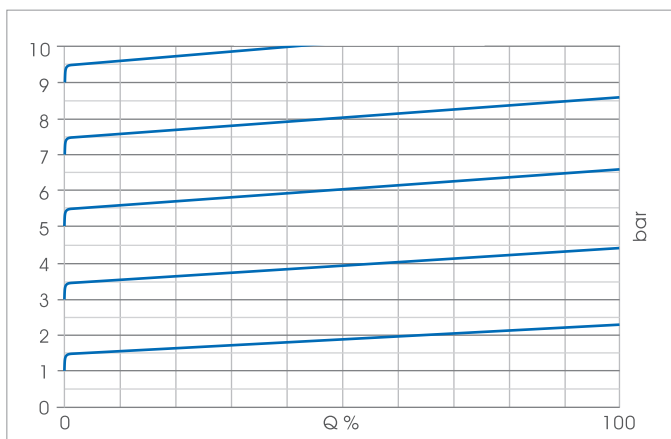
DN 10



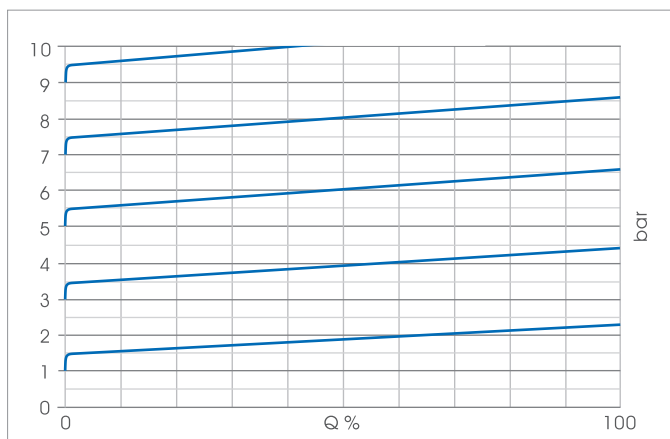
DN 15



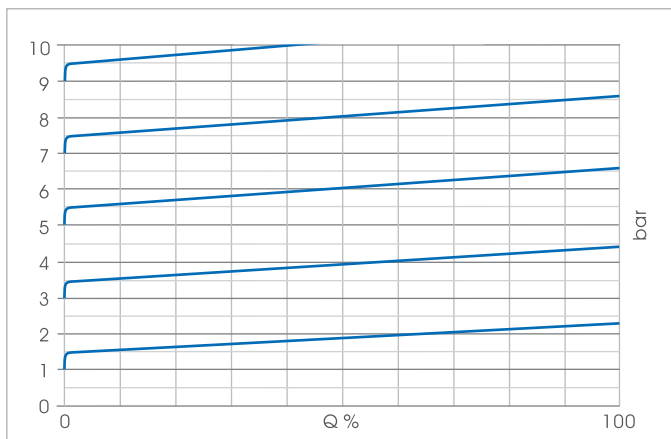
DN 20



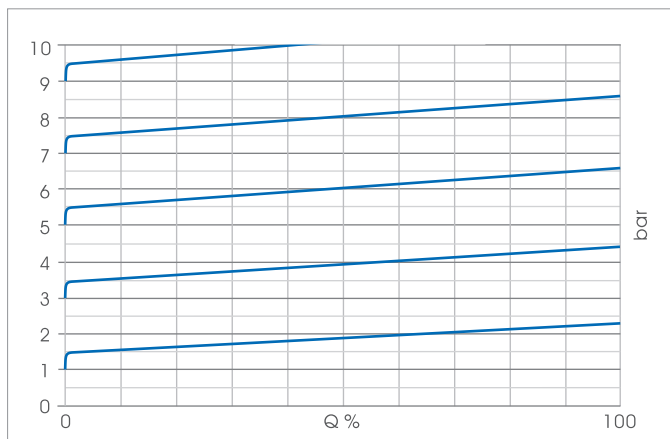
DN 25



DN 32



DN 40-50



+ 订购代码

PV压力保持阀

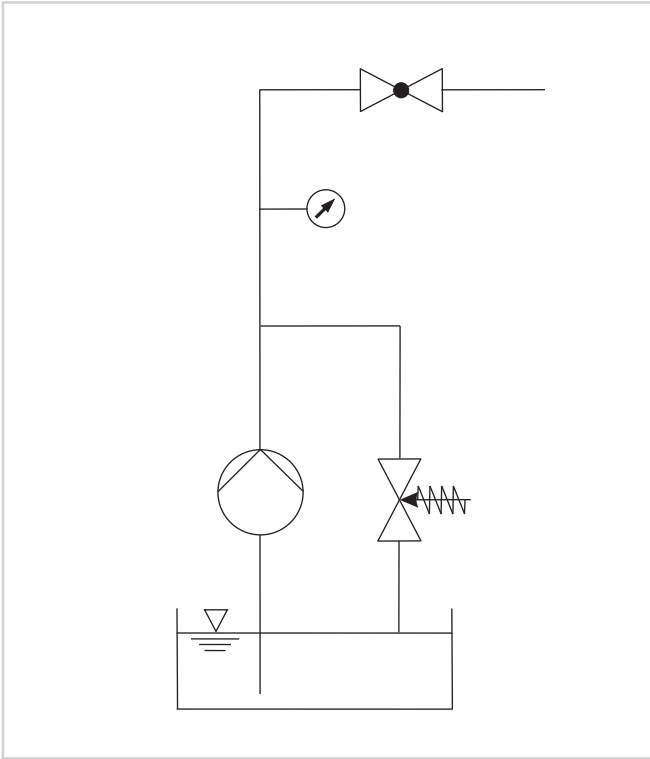
	<input type="checkbox"/>	<input type="checkbox"/>	<input type="checkbox"/>	<input type="checkbox"/>	<input type="checkbox"/>	<input type="checkbox"/>	<input type="checkbox"/>	<input type="checkbox"/>	<input type="checkbox"/>	<input type="checkbox"/>	<input type="checkbox"/>
产品系列											
	7	1	0								
主体材质											
PVC-U				0							
PVC-C				2							
PP				4							
PVDF				6							
SS316				9							
接液密封											
PTFE-EPDM					1						
PTFE-FPM					3						
PTFE					7						
调节方式											
Manual						0					
接口形式											
Union Socket-end							1				
Union Spigot Butt-IR							3				
Spigot fix							5				
Flange							7				
Thread							9				
接口标准											
DIN								0			
JIS								2			
ANSI								4			
BSP/G								6			
接口尺寸											
d16, DN10									16		
d20, DN15									20		
d25, DN20									25		
d32, DN25									32		
d40, DN32									40		
d50, DN40									50		
d63, DN50									63		
预设压力 *											
0.5 bar											005
1.0 bar											010
1.5 bar											015
2.0 bar											020
2.5 bar											025
3.0 bar											030
3.5 bar											035
4.0 bar											040
...
10 bar											100

* 空白：无预设压力要求

+ 产品应用

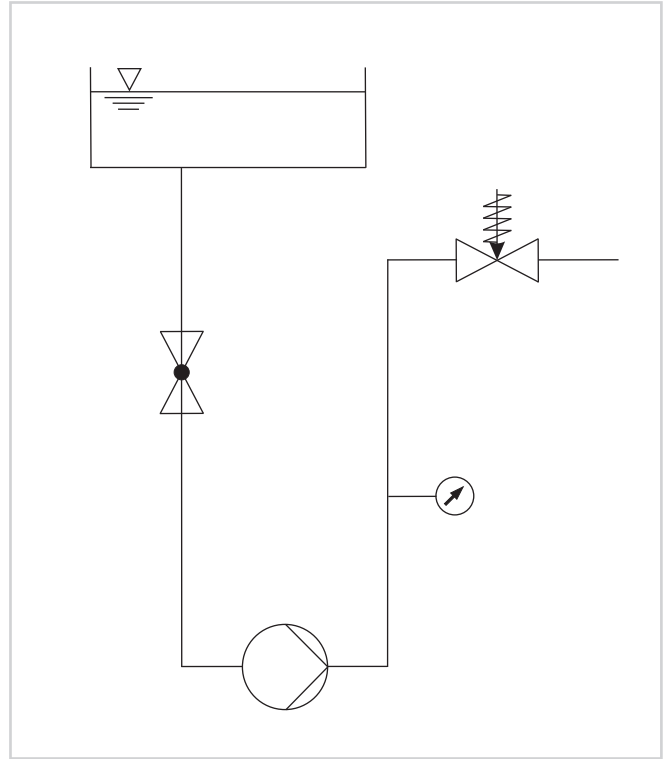
安全保护

安装在连接主管路的支管上，可被作为溢流，平衡压力脉动，保护主系统安全。



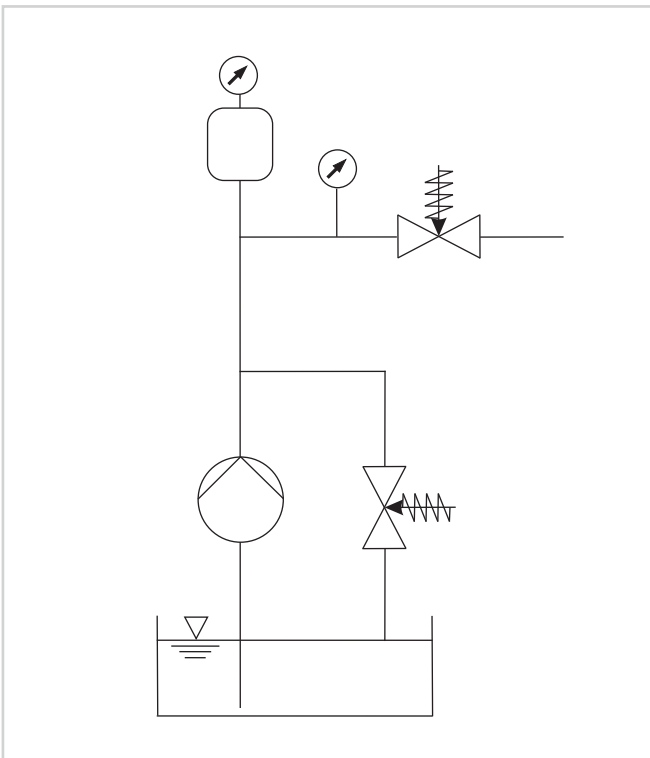
背压稳定

在高进口压力下使用，可作为背压降低压力峰值，保证主管路系统的压力稳定。

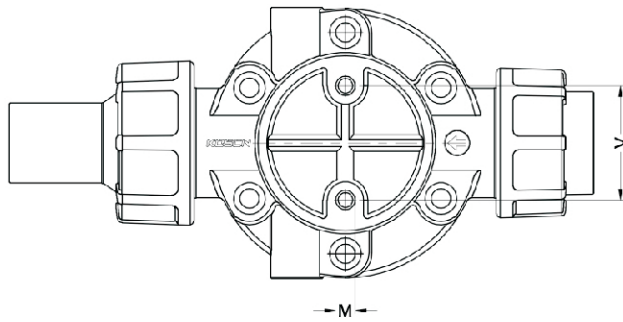
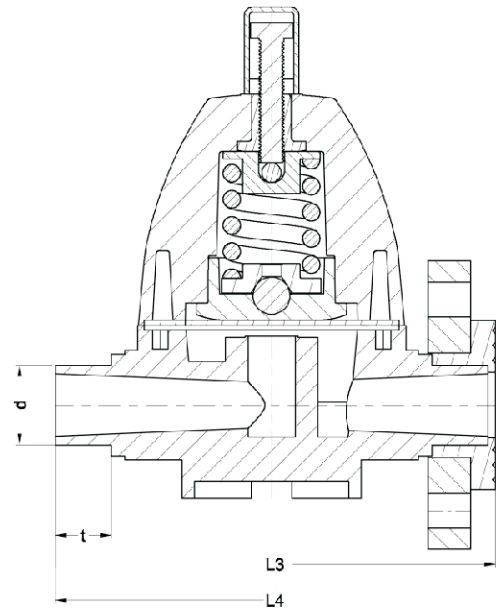
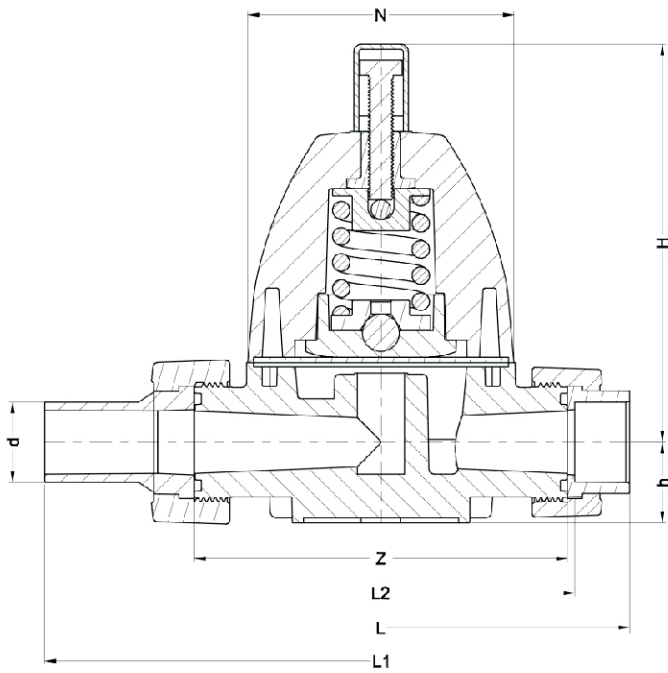


组合型安全和背压

要求产生定义好的背压场合，平衡压力脉动，降低压力峰值，溢流加背压组合应用是最佳方案。



+ 尺寸数据



Unit: mm

d	DN	N	H	h	L	L1	L2	L3	L4	t	V	M
16	10	80	147	25	120	-	126	-	144	14	40	6
20	15	80	147	25	120	228	126	150	144	16	40	6
25	20	107	207	32	150	264	156	180	174	19	46	6
32	25	107	207	32	150	270	156	180	174	22	46	6
40	32	146	272	53	204	331	211	230	224	26	65	8
50	40	146	272	53	204	338	211	230	224	31	65	8
63	50	146	272	53	204	343	211	250	244	38	65	8

**contact**
customer center
www.koscn.cn



KOSCN