

# PP 管路系统

## PPH-Natural PPH-Gray

PP聚丙烯为无毒、无臭、无味的乳白色高结晶的聚合物，密度只有 $0.91\text{g/cm}^3$ 。聚丙烯的结晶度高，结构规整，因而具有优良的力学性能。但在室温和低温下，由于本身的分子结构规整度高，所以抗冲击强度较差。聚丙烯最突出的性能就是抗弯曲疲劳性。

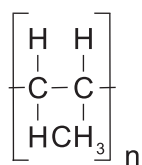
### PP-N（聚丙烯）优点

- \* 化学性能好，几乎不吸水，与绝大多数化学药品不反应
- \* 质地纯净，无毒性
- \* 电绝缘性好
- \* 有较好的耐热性
- \* 聚丙烯制品的透明性好
- \* 焊接性好
- \* 热塑性好
- \* 良好的力学性能
- \* 成型加工性能好
- \* 本色聚丙烯可用于高纯水管道

### 缺点

- \* 制品耐寒性差，低温冲击强度低
- \* 易受光、热和氧的作用而老化
- \* 不耐紫外照射
- \* 本色聚丙烯易燃烧

### PP 化学结构

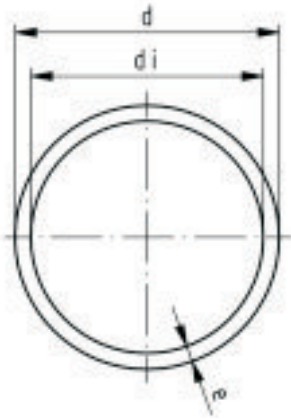


### 应用

- \* 印制电路板
- \* 电子半导体
- \* 光伏
- \* 制品制成
- \* 加工

圓管, 4m, PP-N, PN10

Pipe 4m PP Natural SDR11 PN10



d (mm)	PN (bar)	code	weight (kg/m)	di (mm)	e (mm)	L (mm)
20	10	000.10.020.10	0,11	16,2	1,9	4,000
25	10	000.10.025.10	0,16	20,4	2,3	4,000
32	10	000.10.032.10	0,26	26,2	2,9	4,000
40	10	000.10.040.10	0,41	32,6	3,7	4,000
50	10	000.10.050.10	0,64	40,8	4,6	4,000
63	10	000.10.063.10	1,01	51,4	5,8	4,000
75	10	000.10.075.10	1,40	61,4	6,8	4,000
90	10	000.10.090.10	2,02	73,0	8,2	4,000
110	10	000.10.110.10	3,01	90,0	10,0	4,000

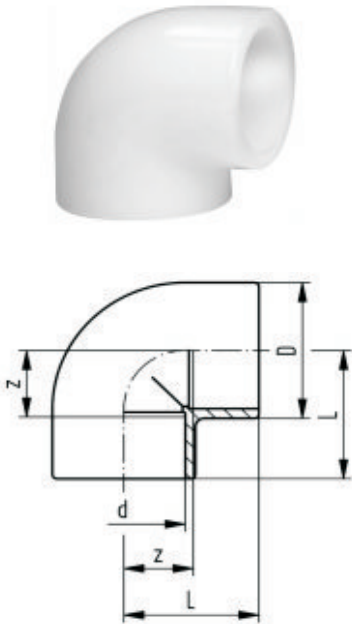
圓管, 4m, PP-N, PN6

Pipe 4m PP Natural SDR17 PN6

d (mm)	PN (bar)	code	weight (kg/m)	di (mm)	e (mm)	L (mm)
63	6	000.11.063.06	0,66	55,8	3,6	4,000
75	6	000.11.075.06	0,93	66,4	4,3	4,000
90	6	000.11.090.06	1,32	79,8	5,1	4,000
110	6	000.11.110.06	1,98	97,4	6,3	4,000

承插焊, 90° 弯头, PP-N, PN10

Elbow 90° Socket-end PP Natural PN10



d (mm)	PN (bar)	code	weight (kg)	D (mm)	L (mm)	z (mm)
20	10	010.10.020.10	0,02	29	31,0	15
25	10	010.10.025.10	0,03	35	33,0	15
32	10	010.10.032.10	0,05	43	40,5	21
40	10	010.10.040.10	0,08	52	46,5	25
50	10	010.10.050.10	0,14	64	54,5	30
63	10	010.10.063.10	0,25	81	63,0	35
75	10	010.10.075.10	0,32	92	71,5	39
90	10	010.10.090.10	0,58	113	86,0	50
110	10	010.10.110.10	0,84	133	100,5	59

承插焊, 45° 弯头, PP-N, PN10

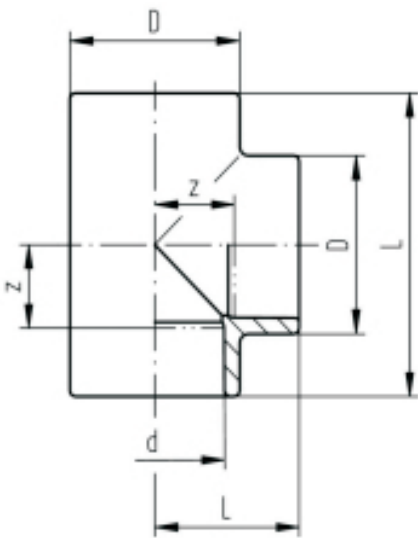
Elbow 45° Socket-end PP Natural PN10



d (mm)	PN (bar)	code	weight (kg)	D (mm)	L (mm)	z (mm)
20	10	010.11.020.10	0,02	30	21,0	5
25	10	010.11.025.10	0,03	35	24,0	6
32	10	010.11.032.10	0,04	43	26,0	7
40	10	010.11.040.10	0,07	52	30,5	9
50	10	010.11.050.10	0,10	64	35,0	11
63	10	010.11.063.10	0,18	81	45,0	16
75	10	010.11.075.10	0,24	92	48,0	16
90	10	010.11.090.10	0,44	113	55,5	19
110	10	010.11.110.10	0,67	133	68,5	27

承插焊，三通，PP-N，PN10

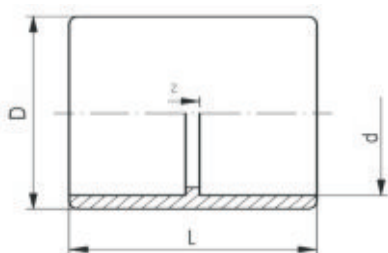
Tee Socket-end PP Natural PN10



d (mm)	PN (bar)	code	weight (kg)	D (mm)	L (mm)	z (mm)
20	10	020.10.020.10	0,03	29	60	14,5
25	10	020.10.025.10	0,04	35	68	16,5
32	10	020.10.032.10	0,07	43	80	20,5
40	10	020.10.040.10	0,10	52	94	25,5
50	10	020.10.050.10	0,18	64	108	30,0
63	10	020.10.063.10	0,30	81	125	35,5
75	10	020.10.075.10	0,44	92	153	42,5
90	10	020.10.090.10	0,81	113	183	53,5
110	10	020.10.110.10	1,10	133	208	61,5

承插焊，直通平接头，PP-N，PN10

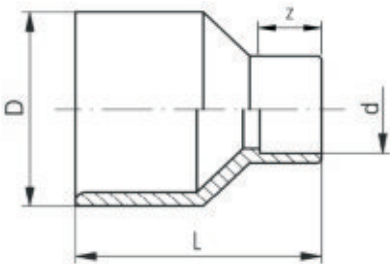
Socket Adaptor PP Natural PN10



d (mm)	PN (bar)	code	weight (kg)	D (mm)	L (mm)	z (mm)
20	10	030.10.020.10	0,01	29	35	4
25	10	030.10.025.10	0,02	35	39	4
32	10	030.10.032.10	0,03	43	43	4
40	10	030.10.040.10	0,04	52	47	5
50	10	030.10.050.10	0,06	64	52	6
63	10	030.10.063.10	0,11	81	60	4
75	10	030.10.075.10	0,16	92	70	5
90	10	030.10.090.10	0,30	113	78	5
110	10	030.10.110.10	0,41	133	90	5

承插焊，同心变径，PP-N，PN10

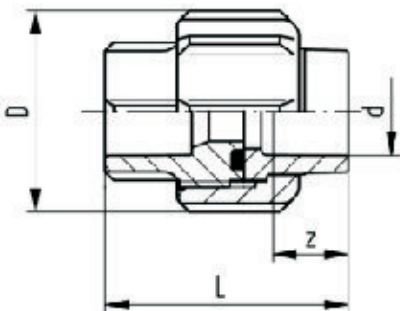
Reducer concentric Socket-end PP Natural PN10



d (mm)	PN (bar)	code	weight (kg)	D (mm)	L (mm)	z (mm)
25/20	10	030.11.2520.0	0,01	29	40	15,5
32/20	10	030.11.3220.0	0,02	43	44	15,5
32/25	10	030.11.3225.0	0,02	43	44	17,5
40/20	10	030.11.4020.0	0,02	52	49	15,5
40/25	10	030.11.4025.0	0,02	52	49	17,5
40/32	10	030.11.4032.0	0,03	52	49	20,2
50/20	10	030.11.5020.0	0,03	64	55	15,5
50/25	10	030.11.5025.0	0,04	64	55	17,5
50/32	10	030.11.5032.0	0,04	64	55	20,2
50/40	10	030.11.5040.0	0,05	64	55	25,0
63/25	10	030.11.6325.0	0,06	81	64	17,5
63/32	10	030.11.6332.0	0,06	81	64	20,2
63/40	10	030.11.6340.0	0,07	81	64	20,5
63/50	10	030.11.6350.0	0,07	81	64	24,6
75/50	10	030.11.7550.0	0,11	92	64	24,6
75/63	10	030.11.7563.0	0,11	92	64	29,0
90/63	10	030.11.9063.0	0,19	113	87	29,0
90/75	10	030.11.9075.0	0,19	113	87	33,0
110/63	10	030.11.1163.0	0,25	133	87	29,0
110/90	10	030.11.1190.0	0,29	133	87	35,5

承插焊，由令，PP-N-EPDM，PN10

Union Socket-end PP Natural-EPDM PN10



d (mm)	PN (bar)	code	weight (kg)	D (mm)	L (mm)	z (mm)
20	16	040.10.020.10	0,04	47	45	16
25	16	040.10.025.10	0,06	57	49	18
32	16	040.10.032.10	0,08	64	53	20
40	16	040.10.040.10	0,13	78	59	22
50	16	040.10.050.10	0,18	89	67	24
63	16	040.10.063.10	0,31	109	79	29

承插焊，由令，PP-N-FPM，PN10

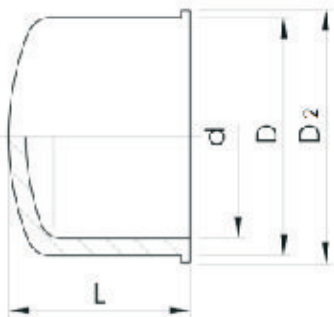
Union Socket-end PP Natural-FPM PN10



d (mm)	PN (bar)	code	weight (kg)	D (mm)	L (mm)	z (mm)
20	10	040.11.020.10	0,04	47	45	16
25	10	040.11.025.10	0,06	57	49	18
32	10	040.11.032.10	0,08	64	53	20
40	10	040.11.040.10	0,13	78	59	22
50	10	040.11.050.10	0,18	89	67	24
63	10	040.11.063.10	0,31	109	79	29

承插焊，管帽，PP-N，PN10

End Cap Socket-end PP Natural PN10



d (mm)	PN (bar)	code	weight (kg)	D (mm)	L (mm)	D2 (mm)
20	10	060.10.020.10	0,01	29	27	32
25	10	060.10.025.10	0,01	35	30	37
32	10	060.10.032.10	0,02	43	35	46
40	10	060.10.040.10	0,04	52	39	57
50	10	060.10.050.10	0,07	64	49	69
63	10	060.10.063.10	0,13	81	59	86
75	10	060.10.075.10	0,16	92	66	97
90	10	060.10.090.10	0,28	113	77	119
110	10	060.10.110.10	0,42	133	92	139

