

## 气动隔膜阀 MV305

# 精巧型 轻量化



KOSCN Control Valves MV305精巧型隔膜阀是一款为补液和循环控制开发的自动化阀门，适用化学介质和高频控制应用。具备体积小、重量轻、耗气量小、响应时间精确等优点，满足绝大多数的精密湿法设备的流体控制要求。

### 方便安装和维护

- \* 一体化紧凑设计确保在有限的空间安装
- \* 全塑的外观结构，无外露金属件和螺栓，美观耐腐蚀
- \* 优越的润滑性能，免维护
- \* G螺纹双由令，方便连接安装和维护
- \* 集成可视位置反馈，且易于观察
- \* 激光刻码，长久使用后标识清晰保证

### 高安全性能

- \* 膜片采用多重密封结构设计，保证安全性
- \* 多种材质可选，可以耐受高温和腐蚀
- \* 曲面的隔膜更具延展性，寿命高
- \* 设有膜片破裂的观察和导流口

### 高灵活性

- \* 膜片EPDM、FPM、PTFE，选用于水、酸和碱性介质
- \* 接口PVC-U、PVC-C、PP-H、PVDF
- \* 标准有公制、美标、日标
- \* 高质量和高可靠性，可实现高操作次数

### 性能特点

- \* 介质压力 0...5 bar
- \* 控制压力 4...5 bar
- \* 耐受温度 5...90°C
- \* 可以在  $\leq 30$  次 / Min 高频场合中使用

### 应用

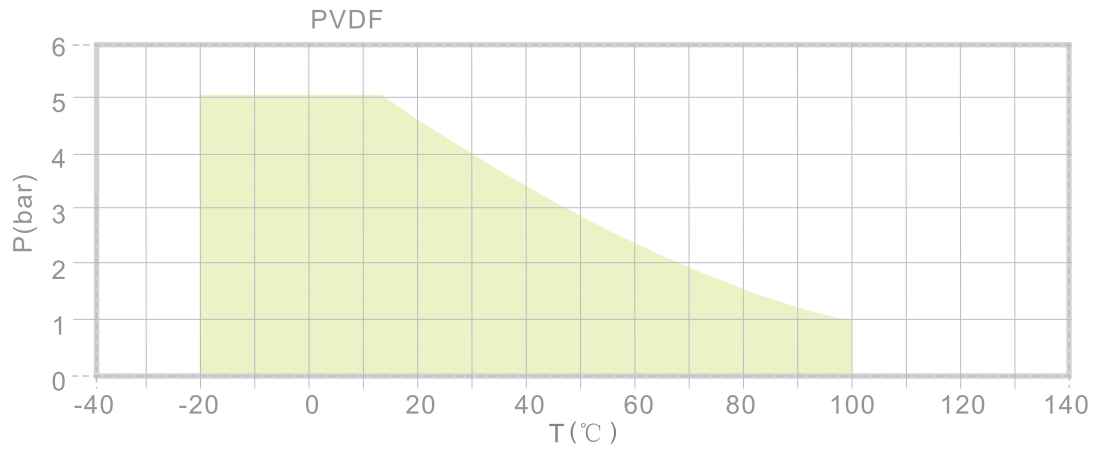
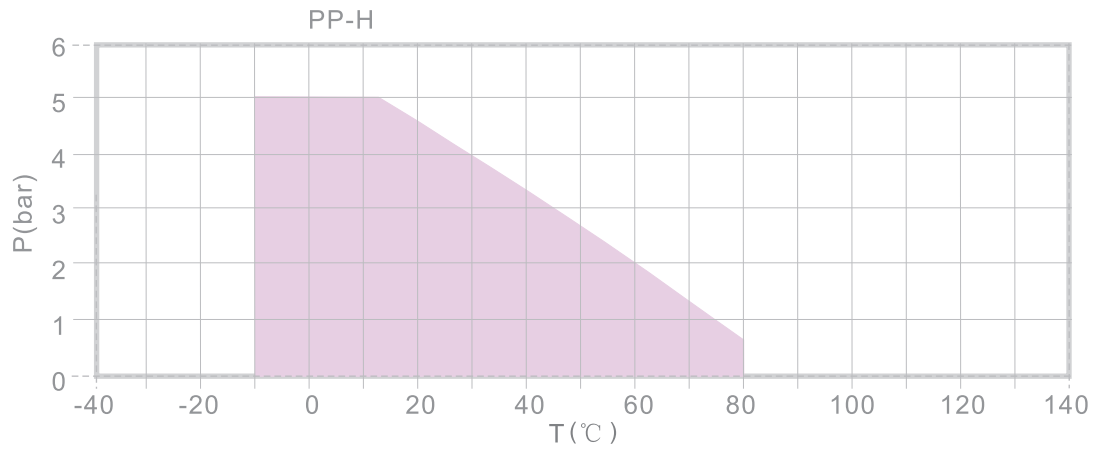
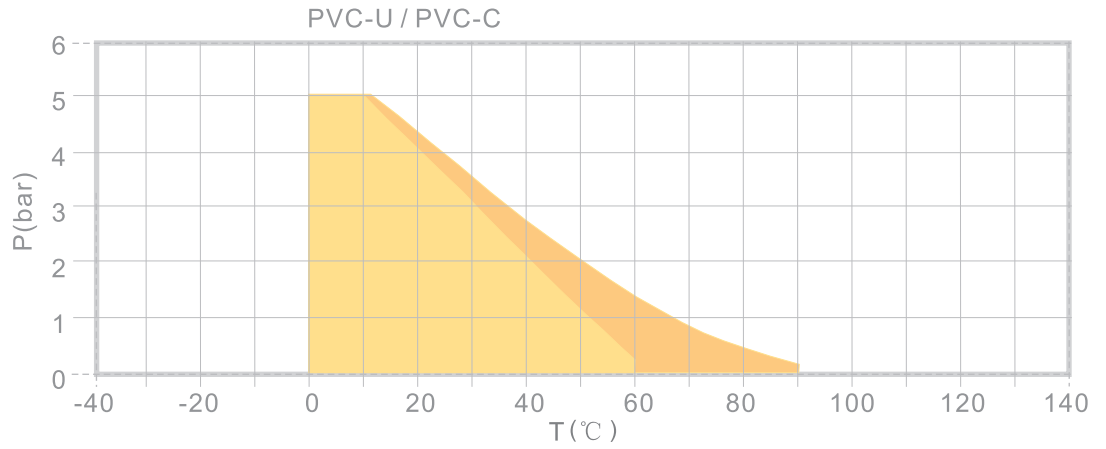
- \* 光伏
- \* 液晶面板
- \* HDD 制造
- \* 半导体
- \* 电镀
- \* 集成电路
- \* 生物制药
- \* 医疗
- \* 食品
- \* 新材料

## + 技术特性

### 压力 温度曲线

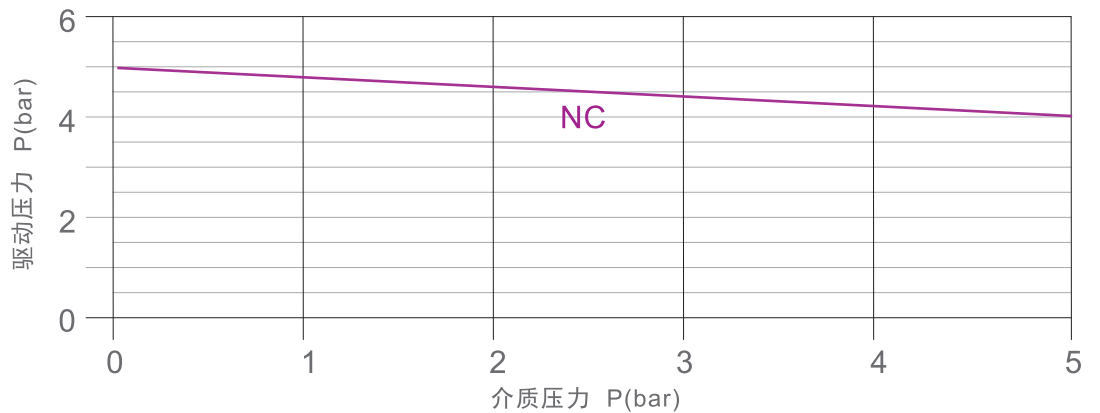
数据基于清水类介质  
及25年的安全寿命；

其他介质的应用  
必须降低温度和压力。



### 驱动压力

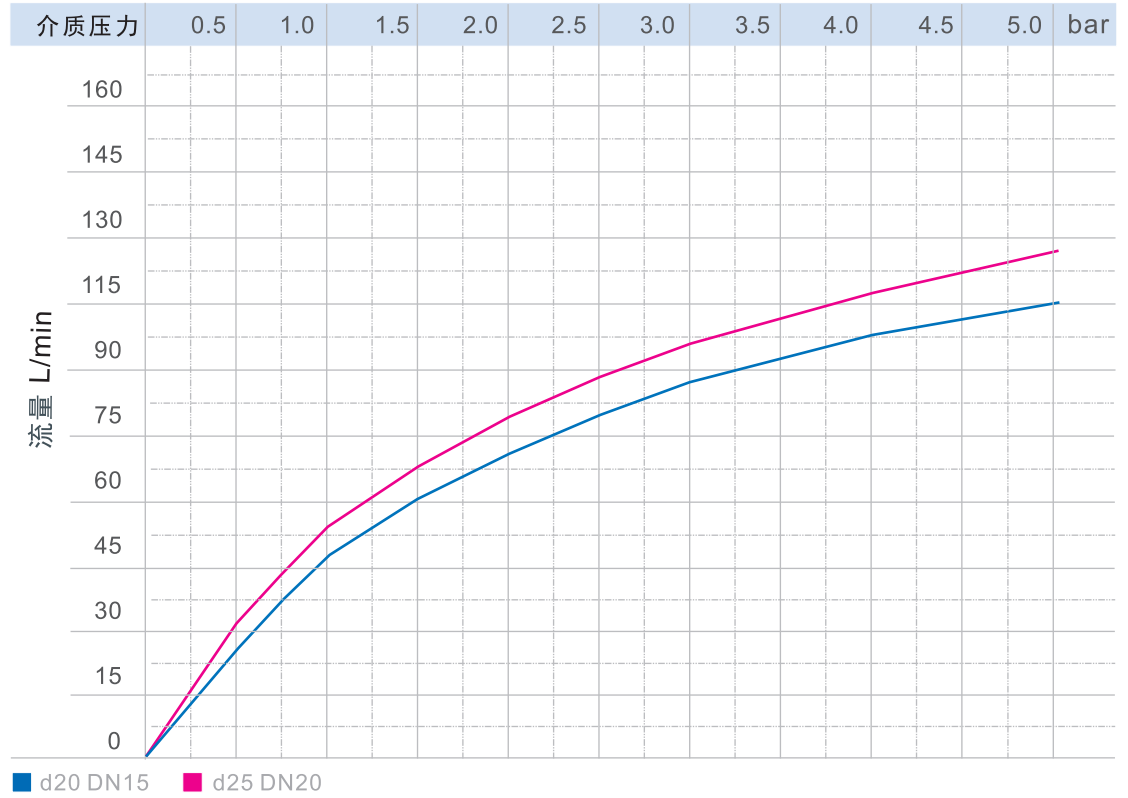
驱动压力的空气输入值，  
最大限制 5 bar；



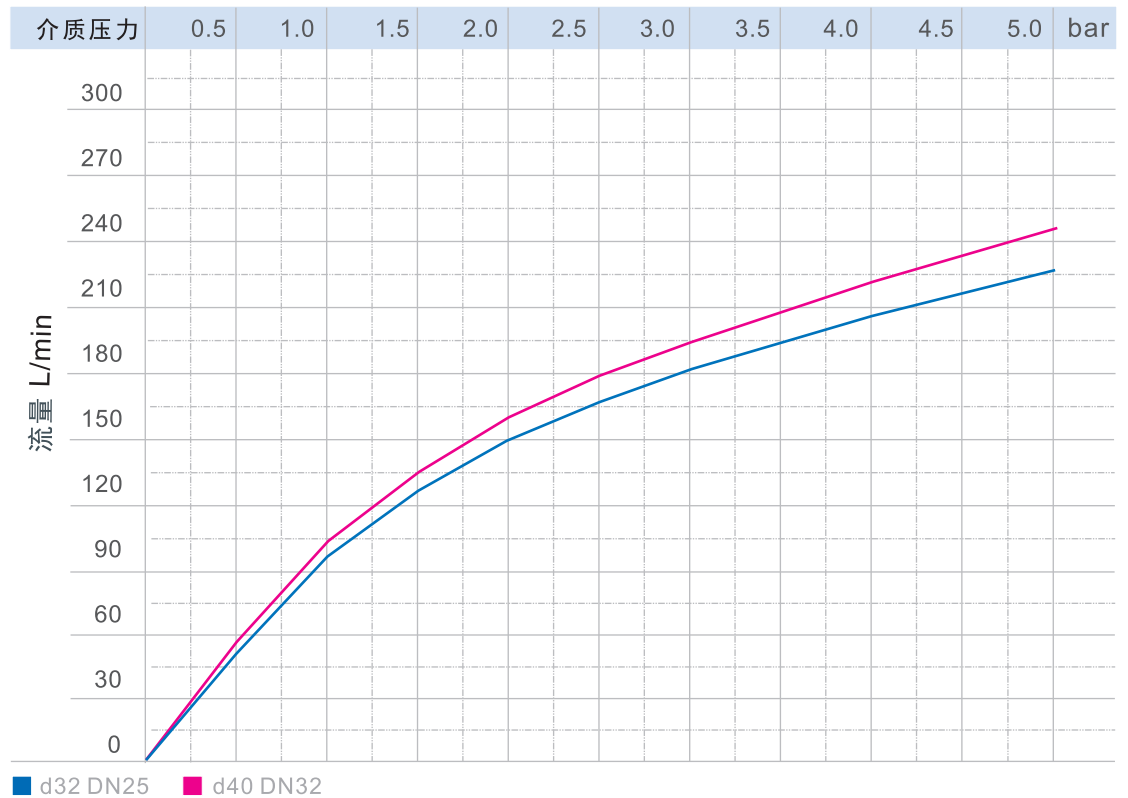
# 压力 流量曲线

数据基于清水类介质  
常温下的数据；

DN 15-20



DN 25-32





PVC-U , 双由令/胶粘承插端 Union Socket-end

<i>d</i> (mm)	<i>DN</i> (mm)	<i>PN</i> (bar)	<i>EPDM(per)</i>	<i>FPM(70)</i>	<i>PTFE</i>	<i>KG</i>
------------------	-------------------	--------------------	------------------	----------------	-------------	-----------

PP Body (Medium Grey) , UPVC end ; 公制 DIN

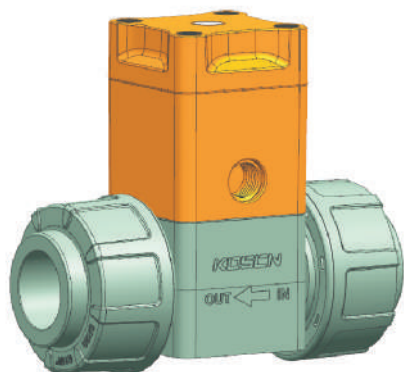
20	15	5	305.022.1020	305.042.1020	305.062.1020	
25	20	5	305.022.1025	305.042.1025	305.062.1025	
32	25	5	305.022.1032	305.042.1032	305.062.1032	
40	32	5	305.022.1040	305.042.1040	305.062.1040	
50	40	5				
63	50	5				

PP Body (Medium Grey) , UPVC end ; 日标 JIS

20	15	5	305.022.1220	305.042.1220	305.062.1020	
25	20	5	305.022.1225	305.042.1225	305.062.1025	
32	25	5	305.022.1232	305.042.1232	305.062.1032	
40	32	5	305.022.1240	305.042.1240	305.062.1040	
50	40	5				
63	50	5				

PP Body (Medium Grey) , UPVC end ; 美标 ANSI

20	15	5	305.022.1420	305.042.1420	305.062.1420	
25	20	5	305.022.1425	305.042.1425	305.062.1425	
32	25	5	305.022.1432	305.042.1432	305.062.1432	
40	32	5	305.022.1440	305.042.1440	305.062.1440	
50	40	5				
63	50	5				



PVC-C , 双由令/胶粘承插端 Union Socket-end

<i>d</i> (mm)	<i>DN</i> (mm)	<i>PN</i> (bar)	<i>EPDM(per)</i>	<i>FPM(70)</i>	<i>PTFE</i>	<i>KG</i>
------------------	-------------------	--------------------	------------------	----------------	-------------	-----------

PP Body (Medium Grey) , CPVC end ; 公制 DIN

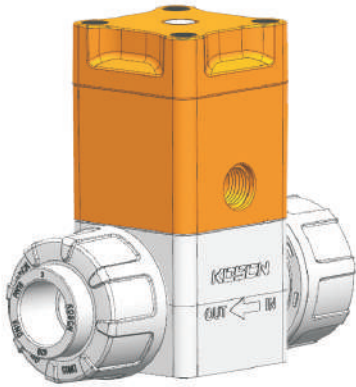
20	15	5	305.222.1020	305.242.1020	305.262.1020	
25	20	5	305.222.1025	305.242.1025	305.262.1025	
32	25	5	305.222.1032	305.242.1032	305.262.1032	
40	32	5	305.222.1040	305.242.1040	305.262.1040	
50	40	5				
63	50	5				

PP Body (Medium Grey) , CPVC end ; 日标 JIS

20	15	5	305.222.1220	305.242.1220	305.262.1020	
25	20	5	305.222.1225	305.242.1225	305.262.1025	
32	25	5	305.222.1232	305.242.1232	305.262.1032	
40	32	5	305.222.1240	305.242.1240	305.262.1040	
50	40	5				
63	50	5				

PP Body (Medium Grey) , CPVC end ; 美标 ANSI

20	15	5	305.222.1420	305.242.1420	305.262.1420	
25	20	5	305.222.1425	305.242.1425	305.262.1425	
32	25	5	305.222.1432	305.242.1432	305.262.1432	
40	32	5	305.222.1440	305.242.1440	305.262.1440	
50	40	5				
63	50	5				

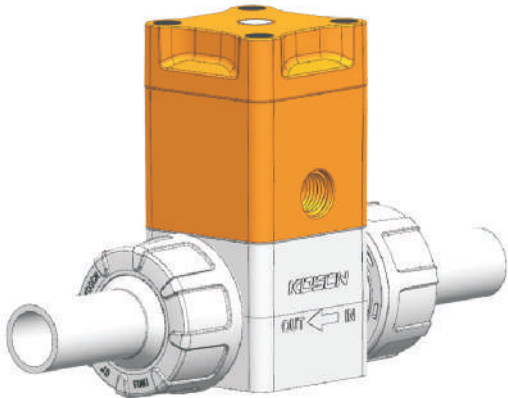


PP-H ,双由令/热熔承插端 Union Socket-end

<i>d</i> (mm)	<i>DN</i> (mm)	<i>PN</i> (bar)	<i>EPDM(per)</i>	<i>FPM(70)</i>	<i>PTFE</i>	<i>KG</i>
20	15	5	305.422.1020	305.442.1020	305.462.1020	
25	20	5	305.422.1025	305.442.1025	305.462.1025	
32	25	5	305.422.1032	305.442.1032	305.462.1032	
40	32	5	305.422.1040	305.442.1040	305.462.1040	
50	40	5				
63	50	5				

PP-H ,双由令/热熔对口焊 Union Spigot Butt+IR

<i>d</i> (mm)	<i>DN</i> (mm)	<i>PN</i> (bar)	<i>EPDM(per)</i>	<i>FPM(70)</i>	<i>PTFE</i>	<i>KG</i>
20	15	5	305.422.3020	305.442.3020	305.462.3020	
25	20	5	305.422.3025	305.442.3025	305.462.3025	
32	25	5	305.422.3032	305.442.3032	305.462.3032	
40	32	5	305.422.3040	305.442.3040	305.462.3040	
50	40	5				
63	50	5				

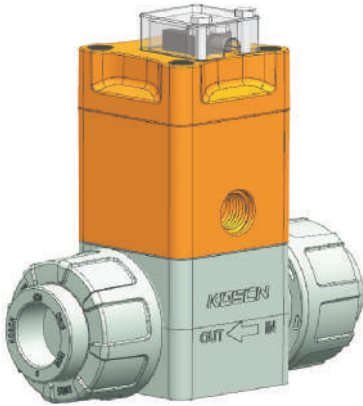


PVDF ,双由令/热熔承插端 Union Socket-end

<i>d</i> (mm)	<i>DN</i> (mm)	<i>PN</i> (bar)	<i>EPDM(per)</i>	<i>FPM(70)</i>	<i>PTFE</i>	<i>KG</i>
20	15	5	305.422.1020	305.442.1020	305.462.1020	
25	20	5	305.422.1025	305.442.1025	305.462.1025	
32	25	5	305.422.1032	305.442.1032	305.462.1032	
40	32	5	305.422.1040	305.442.1040	305.462.1040	
50	40	5				
63	50	5				

PVDF ,双由令/热熔对口焊 Union Spigot Butt+IR

<i>d</i> (mm)	<i>DN</i> (mm)	<i>PN</i> (bar)	<i>EPDM(per)</i>	<i>FPM(70)</i>	<i>PTFE</i>	<i>KG</i>
20	15	5	305.622.3020	305.642.3020	305.662.3020	
25	20	5	305.622.3025	305.642.3025	305.662.3025	
32	25	5	305.622.3032	305.642.3032	305.662.3032	
40	32	5	305.622.3040	305.642.3040	305.662.3040	
50	40	5				
63	50	5				



### 位置反馈开关 MA630

- 模块化扩展，维护方便
- 配置有透明保护罩，可以有效保护开关工作安全
- LED指示灯，提供工作状态指示
- 采用进口光电开关，寿命长，可靠性高
- 线缆输出型，标准长度 1M

电源电压： 5V DC ... 24V DC  $\pm$ 10%

消耗电流：  $\leq$  15 mA

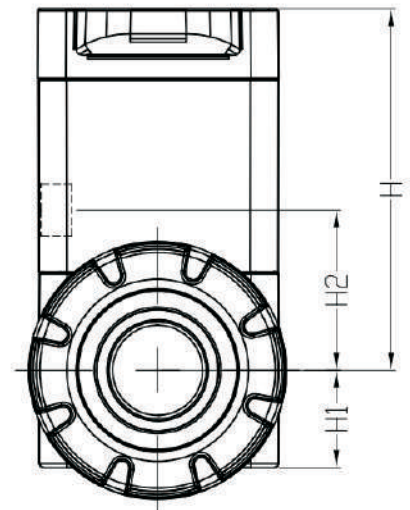
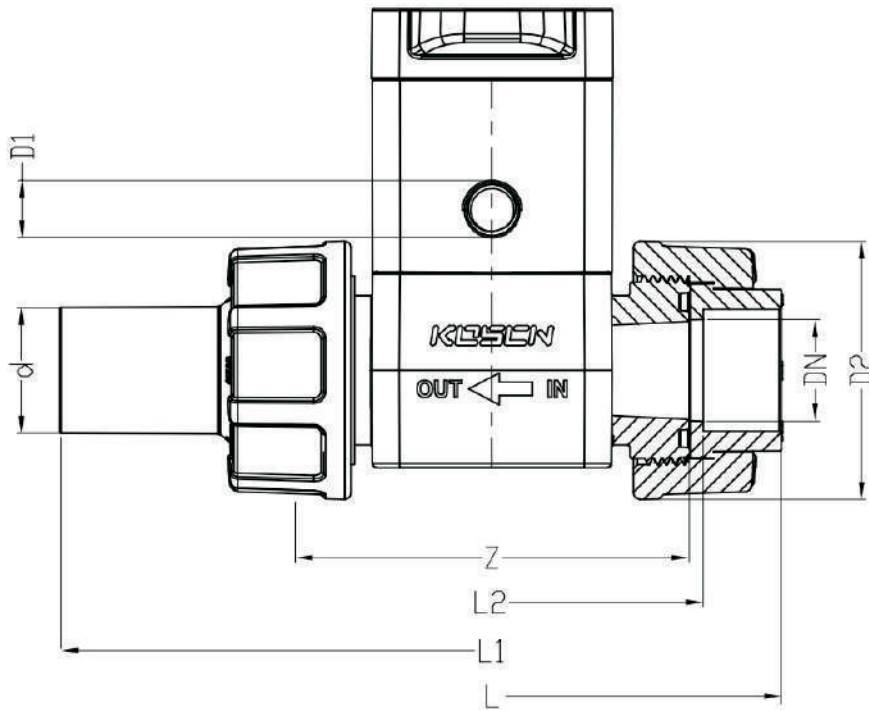
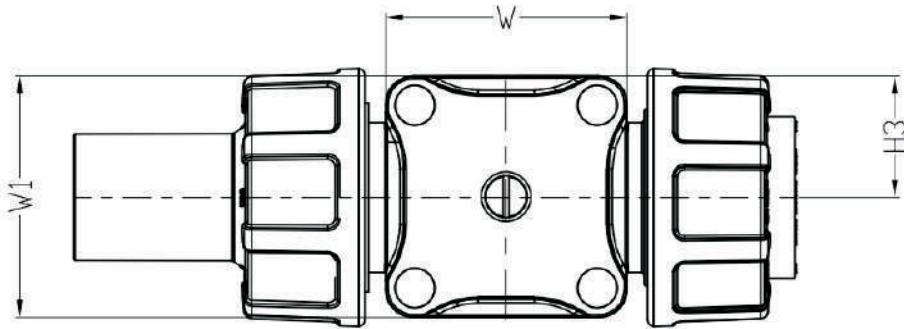
输出： PNP或NPN，最大输出电流 50 mA

防护等级： IP64 (IEC)

环境温度： -25°C ... +55°C (注意不可以结露、结冰)

环境湿度： 5% RH ... 85% RH

电缆参数： 0.09mm<sup>2</sup> 4芯, PVC 橡胶绝缘电缆



Unit: mm

d	DN	D1_G	D2	H	H1	H2	H3	L	L1	L2	Z	W	W1
20	15	1/4	43	80	22	33	24	120	191	87	81	48	48
25	20	1/4	51	80	22	33	24	123	191	88	82	48	48
32	25	1/4	58	92	25	41	31	147	221	106	100	61	61
40	32	1/4	72	92	25	41	31	153	233	112	106	61	61
50	40												
63	50												

# MV305 , PNEUMATIC , ORDERING GUIDE

MV305  
精巧型气动隔膜阀



产品系列	3	0	5										
接管材质													
PVC-U				0									
PVC-C				2									
PPH				4									
PVDF				6									
膜片和密封													
EPDM(PER)-EPDM				2									
FPM(70)-FPM				4									
PTFE-EPDM				5									
PTFE-FPM				6									
控制方式													
NC					2								
接口形式													
Union: Socket-end							1						
Union: Spigot Bitt+IR							3						
接口标准													
DIN								0					
JIS								2					
ANSI								4					
接口尺寸													
d16, DN10											16		
d20, DN15											20		
d25, DN20											25		
d32, DN25											32		
d40, DN32											40		
d50, DN40											50		
d63, DN50											63		
位置反馈													
Photoelectric Switch - PNP													A0
Photoelectric Switch - NPN													A1
Mechanical Switch - PNP													A2
Mechanical Switch - NPN													A3
不带反馈时默认空白													



**contact**  
customer center  
[www.koscn.cn](http://www.koscn.cn)



**KOSCN**