

## 氣動隔膜閥 MV303

# 標準型 化工級



KOSCN Control Valves MV303 為標準型化工級氣動隔膜閥，全新平滑流道設計實大通量的優越性能，整體機械機構更加優化。PN10 的壓力等級，適合水系統和化學流體系統的高性能應用。

### 方便操作和維護

- \* 獨立的執行機構，可更換、易拆裝
- \* 自帶先導電磁閥位置安裝底座，快捷安裝
- \* 位置反貴有保護罩設計，適合室外和惡劣環境
- \* 全塑的外觀結構，美觀且耐腐蝕
- \* 優越的潤滑性能，免維護
- \* 進氣方向每 90° 可選轉向。利於狹小空間安裝
- \* 閥門尺寸和國際產品保持一致的安裝長度

### 高安全性能

- \* 氣嘴螺紋預埋設計，適應各種安裝強度
- \* 閥體和氣動執行器過壓餘量設計，保證安全性應用
- \* 平滑曲徑流道對水錘有更好的過壓保護

### 高靈活性

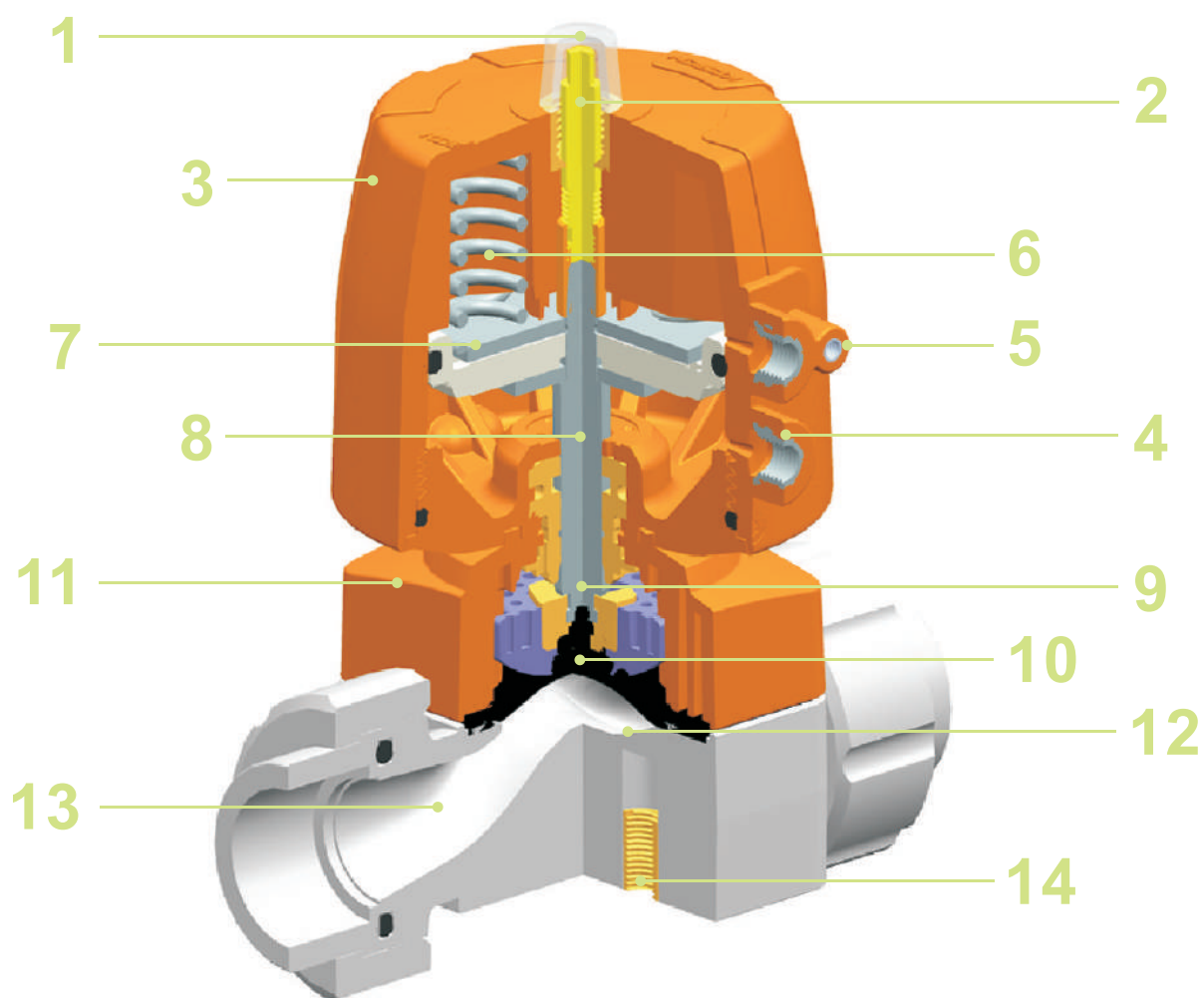
- \* 雙由令連接、活套法蘭連接
- \* 連接標準有公制、日標、美標
- \* 膜片 EPDM、FPM、EPDM-PTFE
- \* 閥體 PVC-U、PVC-C、PP-H、PVDF
- \* PP-H、PVDF 產品有禁油選擇

### 最佳流通性能

- \* 平滑過度的曲徑流道壓損小，流通係數是傳統隔膜閥的雙倍
- \* 優越的流道使流體線性特性更能實現精確調節控制
- \* 滿足含有少量顆粒和固體的介質應用

### 應用

- \* 水處理
- \* 電子半導體
- \* 電力
- \* 鋼鐵
- \* 冶金
- \* 石油化工
- \* 氯鹼
- \* 海洋工程
- \* 光能
- \* 核能
- \* 風能



**1** 透明防護帽，適用於室外及地下水環境應用。

**2** 明亮色的位置指示器，易於觀察。

**3** 獨立的氣動執行機構，設計緊湊，適用腐蝕性環境下的重型應用。

**4** 防暴型壓縮空氣接駁螺紋G1/4。

**5** 先導電磁閥安裝基座。

**6** 執行機構配置4-6個防腐蝕處理的獨立彈簧，活塞負載更加均勻。

**7** 高強度的玻纖塑料活塞，組合不銹鋼支撐板保證無型變。

**8** 高強度不銹鋼閥桿，並具備獨特的材質性能。

**9** 獨立懸掛式的聯軸器機構，閥桿對膜片無負載，結構優越。

**10** 含有內嵌硫化纖維層增強的模製開狀態的隔膜，壽命更高。

**11** 閥座蓋，獨特的內腔保證隔膜在沒有橫向膨脹的情況下得到完美壓縮。

**12** 平滑曲徑改善了線性曲線，在整個開閉行程中都能保證精確調節。

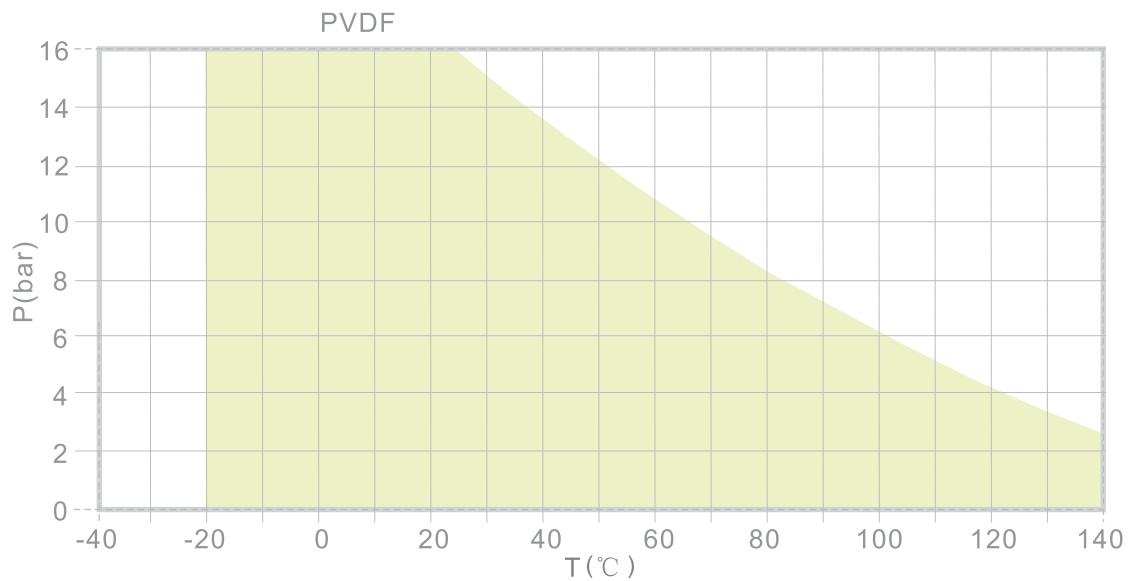
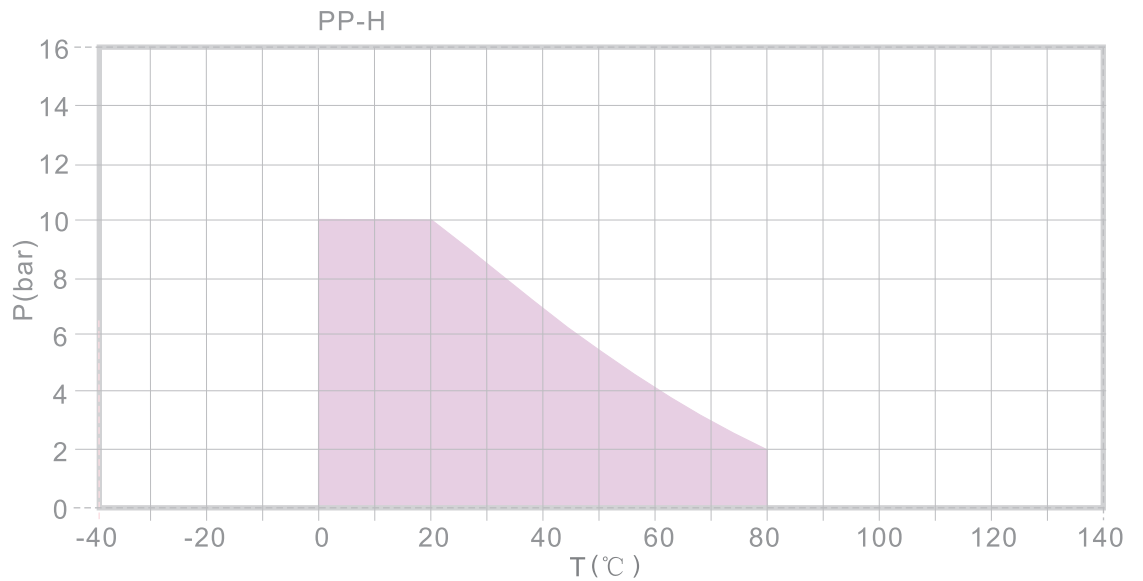
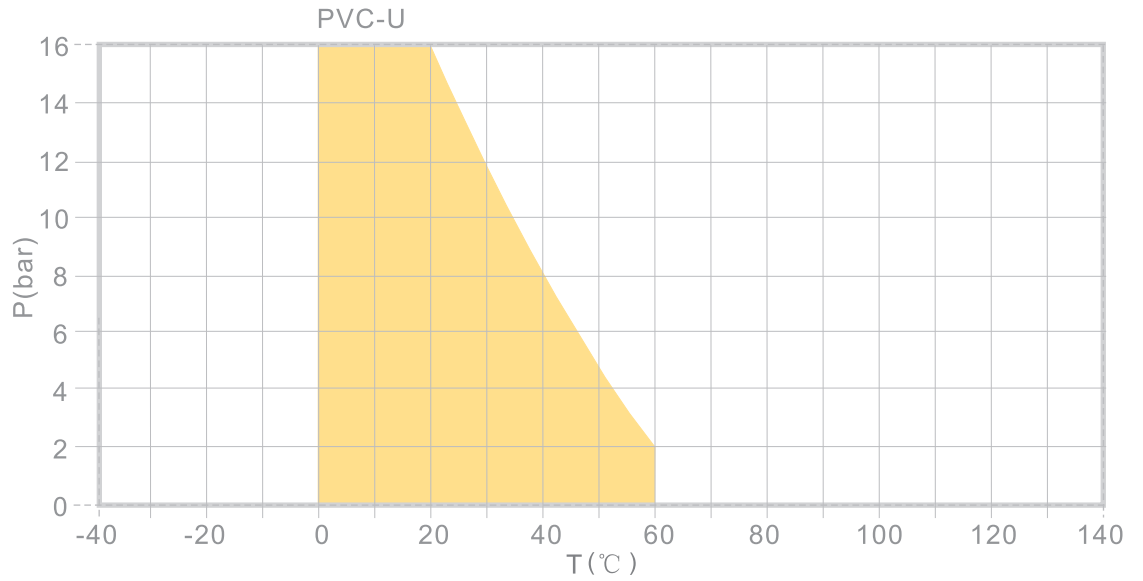
**13** 鴨嘴式流道增加了流量係數，減少了壓降。流通效率明顯提高。

**14** 底座帶有標準安裝的固定螺栓，應用於獨立固定和支撐。

## 壓力 溫度曲線

數據基於清水類介質  
及25年的安全壽命；

其他介質的應用  
必須降低溫度和壓力。



## 流通能力

基於20°C 清水類介質  
及1bar 壓差時數據；

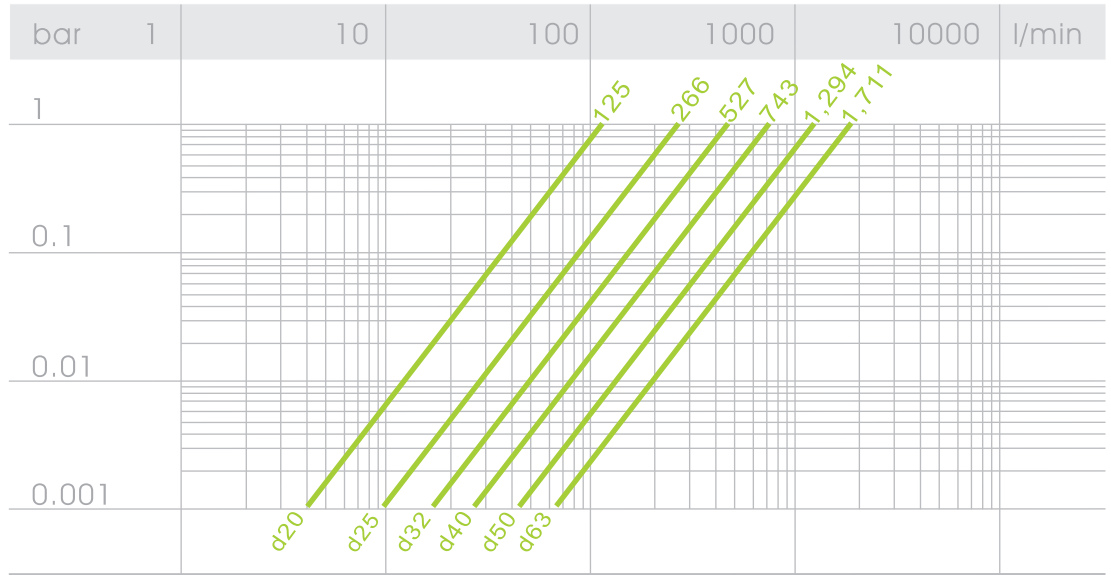
$$C_v = k_v \times 0,07$$

$$F_v = k_v \times 0,0585$$

Kv (l/min)

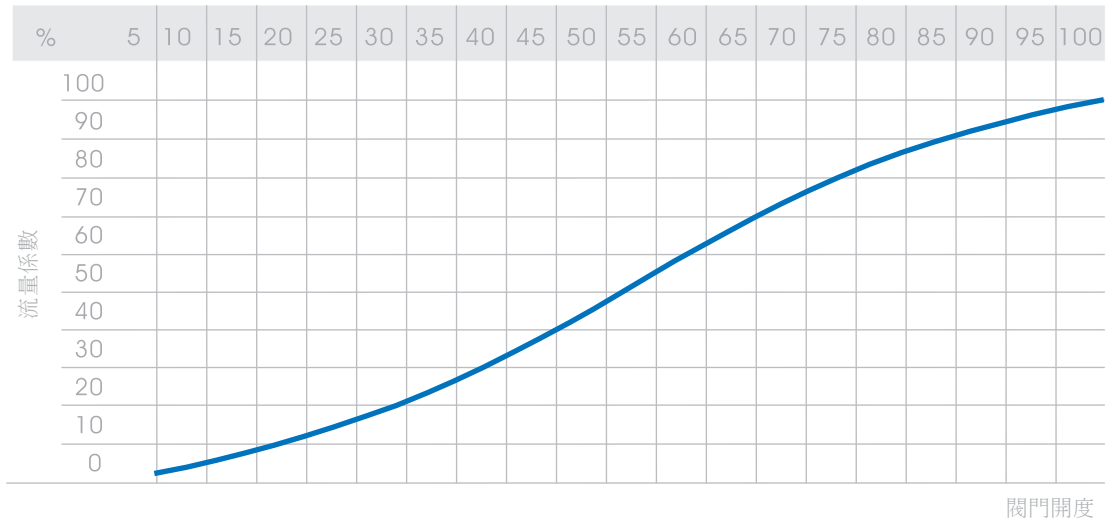
Cv (gal/min) US

Fv (gal/min) GB



## 相對流量 線性圖

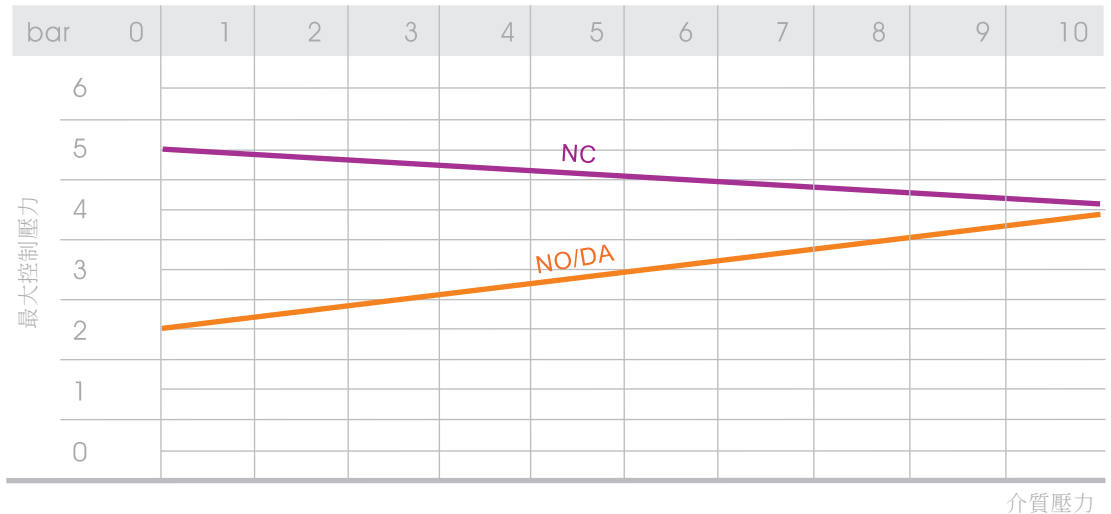
相對流量線性係數是指  
流量作為閥門開啟行程  
的函數的變化。



## 工作壓力 控制壓力

EPDM、FPM、PTFE  
材質的隔膜  
所需最大控制壓力

按口徑的實際驅動數據  
詳見維護使用手冊



## 執行機構 功能特徵

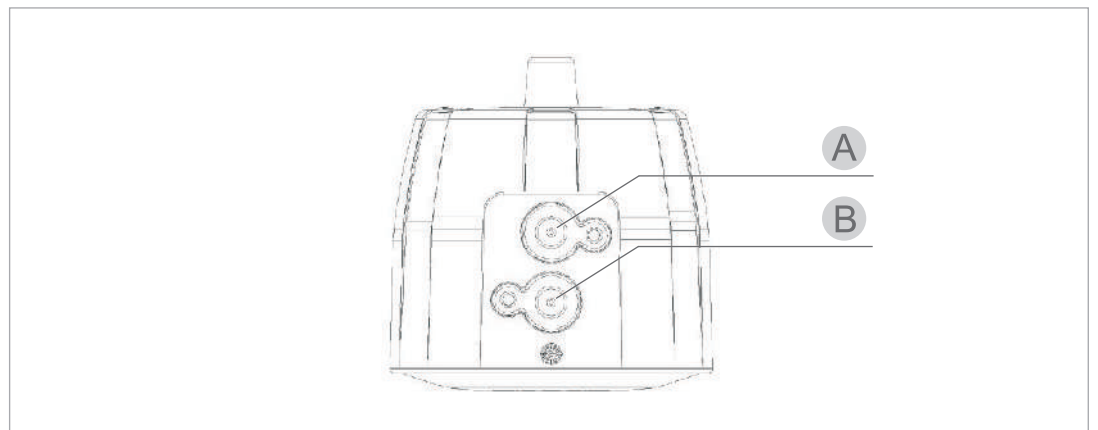
作用形式	雙作用-DA		單作用-SA
執行器類型	雙作用-DA	單作用-NC	單作用-NO
閥門開啟	Air	Air	Spring
閥門關閉	Air	Spring	Air

## 執行機構 耗氣量

符合要求的驅動壓力下  
閥門完全開啟或關閉時  
所需壓縮空氣量  $\text{dm}^3$

d	20	25	32	40	50	63
NC	0,12	0,12	0,24	0,24	0,42	0,42
NO	0,20	0,20	0,44	0,44	0,86	0,86
DA	開啟	0,12	0,12	0,24	0,24	0,42
	關閉	0,20	0,20	0,44	0,44	0,86

## 驅動氣源 連接



氣源接口尺寸：A 接氣口G1/4，B 接氣口G1/4

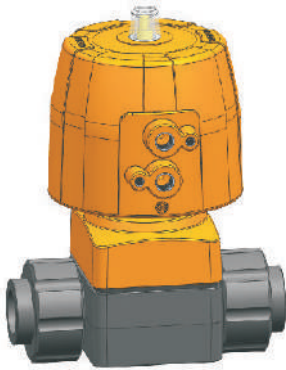
常閉 NC：控制壓力連接 B 接氣端，閥門打開

常閉 NO：控制壓力連接 A 接氣端，閥門關閉

雙作用 DA：控制壓力連接 A 接器端，閥門關閉；控制壓力連接 B 接氣端，閥門打開

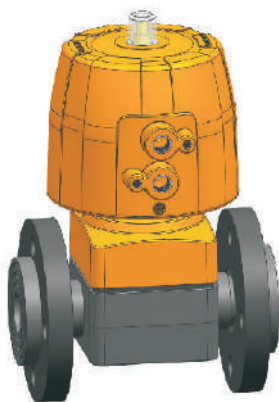
電器控制：NC/NO 控制執行機構使用二位三通電磁閥；DA 控制執行機構使用二位五通電磁閥

注意：所有執行器的驅動壓力不能高於上限，才能保證安全使用和實現最佳功能。如果控制壓力偏離，可能會發生故障。在這個情況下，需要新的執行器配置。



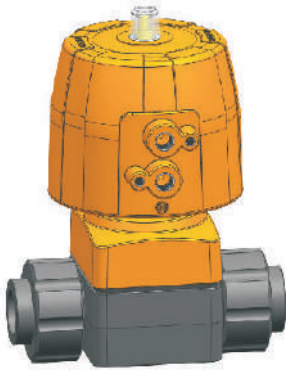
## 雙由令/膠粘承插端 Union Socket-end

<i>d</i> (mm)	<i>DN</i> (mm)	<i>PN</i> (bar)	<i>EPDM(per)</i>	<i>FPM(70)</i>	<i>EPDM-PTFE</i>
公制 DIN					
20	15	10	303.022.1020	303.042.1020	303.062.1020
25	20	10	303.022.1025	303.042.1025	303.062.1025
32	25	10	303.022.1032	303.042.1032	303.062.1032
40	32	10	303.022.1040	303.042.1040	303.062.1040
50	40	10	303.022.1050	303.042.1050	303.062.1050
63	50	10	303.022.1063	303.042.1063	303.062.1063
日標 JIS					
20	15	10	303.022.1220	303.042.1220	303.062.1220
25	20	10	303.022.1225	303.042.1225	303.062.1225
32	25	10	303.022.1232	303.042.1232	303.062.1232
40	32	10	303.022.1240	303.042.1240	303.062.1240
50	40	10	303.022.1250	303.042.1250	303.062.1250
63	50	10	303.022.1263	303.042.1263	303.062.1263
美標 ANSI					
1/2	15	10	303.022.1420	303.042.1420	303.062.1420
3/4	20	10	303.022.1425	303.042.1425	303.062.1425
1	25	10	303.022.1432	303.042.1432	303.062.1432
1-1/4	32	10	303.022.1440	303.042.1440	303.062.1440
1-1/2	40	10	303.022.1450	303.042.1450	303.062.1450
2	50	10	303.022.1463	303.042.1463	303.062.1463



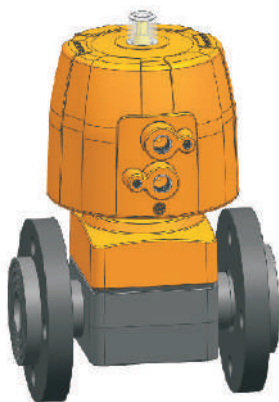
## 活套式法蘭 Flange

<i>d</i> (mm)	<i>DN</i> (mm)	<i>PN</i> (bar)	<i>EPDM(per)</i>	<i>FPM(70)</i>	<i>EPDM-PTFE</i>
公制 DIN					
20	15	10	303.022.7020	303.042.7020	303.062.7020
25	20	10	303.022.7025	303.042.7025	303.062.7025
32	25	10	303.022.7032	303.042.7032	303.062.7032
40	32	10	303.022.7040	303.042.7040	303.062.7040
50	40	10	303.022.7050	303.042.7050	303.062.7050
63	50	10	303.022.7063	303.042.7063	303.062.7063
日標 JIS					
20	15	10	303.022.7220	303.042.7220	303.062.7220
25	20	10	303.022.7225	303.042.7225	303.062.7225
32	25	10	303.022.7232	303.042.7232	303.062.7232
40	32	10	303.022.7240	303.042.7240	303.062.7240
50	40	10	303.022.7250	303.042.7250	303.062.7250
63	50	10	303.022.7263	303.042.7263	303.062.7263
美標 ANSI					
1/2	15	10	303.022.7420	303.042.7420	303.062.7420
3/4	20	10	303.022.7425	303.042.7425	303.062.7425
1	25	10	303.022.7432	303.042.7432	303.062.7432
1-1/4	32	10	303.022.7440	303.042.7440	303.062.7440
1-1/2	40	10	303.022.7450	303.042.7450	303.062.7450
2	50	10	303.022.7463	303.042.7463	303.062.7463



## 雙由令/膠粘承插端 Union Socket-end

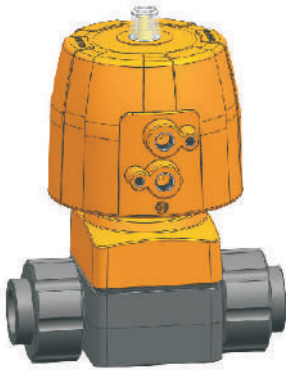
<i>d</i> (mm)	<i>DN</i> (mm)	<i>PN</i> (bar)	<i>EPDM(per)</i>	<i>FPM(70)</i>	<i>EPDM-PTFE</i>
公制 DIN					
20	15	10	303.024.1020	303.044.1020	303.064.1020
25	20	10	303.024.1025	303.044.1025	303.064.1025
32	25	10	303.024.1032	303.044.1032	303.064.1032
40	32	10	303.024.1040	303.044.1040	303.064.1040
50	40	10	303.024.1050	303.044.1050	303.064.1050
63	50	10	303.024.1063	303.044.1063	303.064.1063
日標 JIS					
20	15	10	303.024.1220	303.044.1220	303.064.1220
25	20	10	303.024.1225	303.044.1225	303.064.1225
32	25	10	303.024.1232	303.044.1232	303.064.1232
40	32	10	303.024.1240	303.044.1240	303.064.1240
50	40	10	303.024.1250	303.044.1250	303.064.1250
63	50	10	303.024.1263	303.044.1263	303.064.1263
美標 ANSI					
1/2	15	10	303.024.1420	303.044.1420	303.064.1420
3/4	20	10	303.024.1425	303.044.1425	303.064.1425
1	25	10	303.024.1432	303.044.1432	303.064.1432
1-1/4	32	10	303.024.1440	303.044.1440	303.064.1440
1-1/2	40	10	303.024.1450	303.044.1450	303.064.1450
2	50	10	303.024.1463	303.044.1463	303.064.1463



## 活套式法蘭 Flange

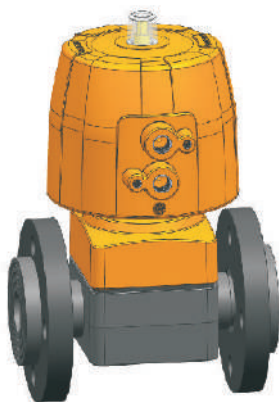
<i>d</i> (mm)	<i>DN</i> (mm)	<i>PN</i> (bar)	<i>EPDM(per)</i>	<i>FPM(70)</i>	<i>EPDM-PTFE</i>
公制 DIN					
20	15	10	303.024.7020	303.044.7020	303.064.7020
25	20	10	303.024.7025	303.044.7025	303.064.7025
32	25	10	303.024.7032	303.044.7032	303.064.7032
40	32	10	303.024.7040	303.044.7040	303.064.7040
50	40	10	303.024.7050	303.044.7050	303.064.7050
63	50	10	303.024.7063	303.044.7063	303.064.7063
日標 JIS					
20	15	10	303.024.7220	303.044.7220	303.064.7220
25	20	10	303.024.7225	303.044.7225	303.064.7225
32	25	10	303.024.7232	303.044.7232	303.064.7232
40	32	10	303.024.7240	303.044.7240	303.064.7240
50	40	10	303.024.7250	303.044.7250	303.064.7250
63	50	10	303.024.7263	303.044.7263	303.064.7263
美標 ANSI					
1/2	15	10	303.024.7420	303.044.7420	303.064.7420
3/4	20	10	303.024.7425	303.044.7425	303.064.7425
1	25	10	303.024.7432	303.044.7432	303.064.7432
1-1/4	32	10	303.024.7440	303.044.7440	303.064.7440
1-1/2	40	10	303.024.7450	303.044.7450	303.064.7450
2	50	10	303.024.7463	303.044.7463	303.064.7463





## 雙由令/膠粘承插端 Union Socket-end

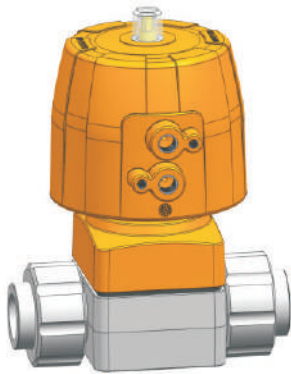
<i>d</i> (mm)	<i>DN</i> (mm)	<i>PN</i> (bar)	<i>EPDM(per)</i>	<i>FPM(70)</i>	<i>EPDM-PTFE</i>
公制 DIN					
20	15	10	303.026.1020	303.046.1020	303.066.1020
25	20	10	303.026.1025	303.046.1025	303.066.1025
32	25	10	303.026.1032	303.046.1032	303.066.1032
40	32	10	303.026.1040	303.046.1040	303.066.1040
50	40	10	303.026.1050	303.046.1050	303.066.1050
63	50	10	303.026.1063	303.046.1063	303.066.1063
日標 JIS					
20	15	10	303.026.1220	303.046.1220	303.066.1220
25	20	10	303.026.1225	303.046.1225	303.066.1225
32	25	10	303.026.1232	303.046.1232	303.066.1232
40	32	10	303.026.1240	303.046.1240	303.066.1240
50	40	10	303.026.1250	303.046.1250	303.066.1250
63	50	10	303.026.1263	303.046.1263	303.066.1263
美標 ANSI					
1/2	15	10	303.026.1420	303.046.1420	303.066.1420
3/4	20	10	303.026.1425	303.046.1425	303.066.1425
1	25	10	303.026.1432	303.046.1432	303.066.1432
1-1/4	32	10	303.026.1440	303.046.1440	303.066.1440
1-1/2	40	10	303.026.1450	303.046.1450	303.066.1450
2	50	10	303.026.1463	303.046.1463	303.066.1463



## 活套式法蘭 Flange

<i>d</i> (mm)	<i>DN</i> (mm)	<i>PN</i> (bar)	<i>EPDM(per)</i>	<i>FPM(70)</i>	<i>EPDM-PTFE</i>
公制 DIN					
20	15	10	303.026.7020	303.046.7020	303.066.7020
25	20	10	303.026.7025	303.046.7025	303.066.7025
32	25	10	303.026.7032	303.046.7032	303.066.7032
40	32	10	303.026.7040	303.046.7040	303.066.7040
50	40	10	303.026.7050	303.046.7050	303.066.7050
63	50	10	303.026.7063	303.046.7063	303.066.7063
日標 JIS					
20	15	10	303.026.7220	303.046.7220	303.066.7220
25	20	10	303.026.7225	303.046.7225	303.066.7225
32	25	10	303.026.7232	303.046.7232	303.066.7232
40	32	10	303.026.7240	303.046.7240	303.066.7240
50	40	10	303.026.7250	303.046.7250	303.066.7250
63	50	10	303.026.7263	303.046.7263	303.066.7263
美標 ANSI					
1/2	15	10	303.026.7420	303.046.7420	303.066.7420
3/4	20	10	303.026.7425	303.046.7425	303.066.7425
1	25	10	303.026.7432	303.046.7432	303.066.7432
1-1/4	32	10	303.026.7440	303.046.7440	303.066.7440
1-1/2	40	10	303.026.7450	303.046.7450	303.066.7450
2	50	10	303.026.7463	303.046.7463	303.066.7463





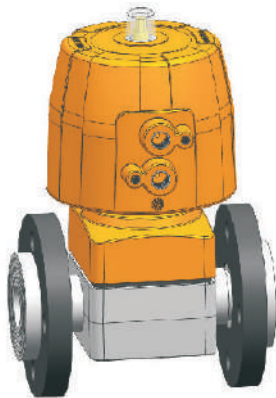
## 雙由令/熔接承插端 Union Socket-end

<i>d</i> (mm)	<i>DN</i> (mm)	<i>PN</i> (bar)	<i>EPDM(per)</i>	<i>FPM(70)</i>	<i>EPDM-PTFE</i>
公制 DIN					
20	15	10	303.422.1020	303.442.1020	303.462.1020
25	20	10	303.422.1025	303.442.1025	303.462.1025
32	25	10	303.422.1032	303.442.1032	303.462.1032
40	32	10	303.422.1040	303.442.1040	303.462.1040
50	40	10	303.422.1050	303.442.1050	303.462.1050
63	50	10	303.422.1063	303.442.1063	303.462.1063

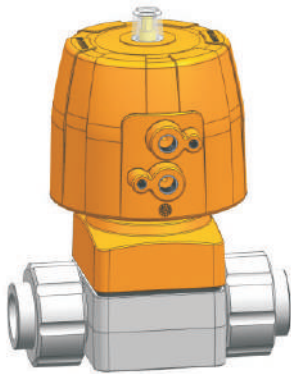
## 雙由令/對焊熔接端 Union Spigot Butt+IR

公制 DIN					
20	15	10	303.422.3020	303.442.3020	303.462.3020
25	20	10	303.422.3025	303.442.3025	303.462.3025
32	25	10	303.422.3032	303.442.3032	303.462.3032
40	32	10	303.422.3040	303.442.3040	303.462.3040
50	40	10	303.422.3050	303.442.3050	303.462.3050
63	50	10	303.422.3063	303.442.3063	303.462.3063

## 活套式法蘭 Flange



公制 DIN					
20	15	10	303.422.7020	303.442.7020	303.462.7020
25	20	10	303.422.7025	303.442.7025	303.462.7025
32	25	10	303.422.7032	303.442.7032	303.462.7032
40	32	10	303.422.7040	303.442.7040	303.462.7040
50	40	10	303.422.7050	303.442.7050	303.462.7050
63	50	10	303.422.7063	303.442.7063	303.462.7063
日標 JIS					
20	15	10	303.422.7220	303.442.7220	303.462.7220
25	20	10	303.422.7225	303.442.7225	303.462.7225
32	25	10	303.422.7232	303.442.7232	303.462.7232
40	32	10	303.422.7240	303.442.7240	303.462.7240
50	40	10	303.422.7250	303.442.7250	303.462.7250
63	50	10	303.422.7263	303.442.7263	303.462.7263
美標 ANSI					
1/2	15	10	303.422.7420	303.442.7420	303.462.7420
3/4	20	10	303.422.7425	303.442.7425	303.462.7425
1	25	10	303.422.7432	303.442.7432	303.462.7432
1-1/4	32	10	303.422.7440	303.442.7440	303.462.7440
1-1/2	40	10	303.422.7450	303.442.7450	303.462.7450
2	50	10	303.422.7463	303.442.7463	303.462.7463



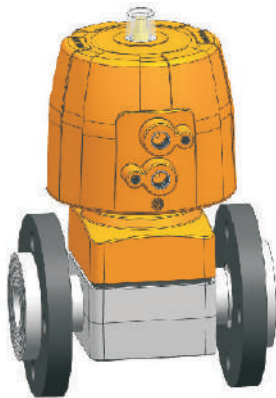
雙由令/熔接承插端 Union Socket-end

<i>d</i> (mm)	<i>DN</i> (mm)	<i>PN</i> (bar)	<i>EPDM(per)</i>	<i>FPM(70)</i>	<i>EPDM-PTFE</i>
公制 DIN					
20	15	10	303.424.1020	303.444.1020	303.464.1020
25	20	10	303.424.1025	303.444.1025	303.464.1025
32	25	10	303.424.1032	303.444.1032	303.464.1032
40	32	10	303.424.1040	303.444.1040	303.464.1040
50	40	10	303.424.1050	303.444.1050	303.464.1050
63	50	10	303.424.1063	303.444.1063	303.464.1063

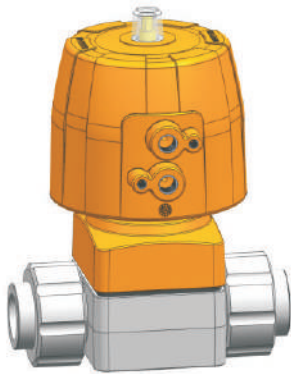
雙由令/對焊熔接端 Union Spigot Butt+IR

公制 DIN					
20	15	10	303.424.3020	303.444.3020	303.464.3020
25	20	10	303.424.3025	303.444.3025	303.464.3025
32	25	10	303.424.3032	303.444.3032	303.464.3032
40	32	10	303.424.3040	303.444.3040	303.464.3040
50	40	10	303.424.3050	303.444.3050	303.464.3050
63	50	10	303.424.3063	303.444.3063	303.464.3063

活套式法蘭 Flange



公制 DIN					
20	15	10	303.424.7020	303.444.7020	303.464.7020
25	20	10	303.424.7025	303.444.7025	303.464.7025
32	25	10	303.424.7032	303.444.7032	303.464.7032
40	32	10	303.424.7040	303.444.7040	303.464.7040
50	40	10	303.424.7050	303.444.7050	303.464.7050
63	50	10	303.424.7063	303.444.7063	303.464.7063
日標 JIS					
20	15	10	303.424.7220	303.444.7220	303.464.7220
25	20	10	303.424.7225	303.444.7225	303.464.7225
32	25	10	303.424.7232	303.444.7232	303.464.7232
40	32	10	303.424.7240	303.444.7240	303.464.7240
50	40	10	303.424.7250	303.444.7250	303.464.7250
63	50	10	303.424.7263	303.444.7263	303.464.7263
美標 ANSI					
1/2	15	10	303.424.7420	303.444.7420	303.464.7420
3/4	20	10	303.424.7425	303.444.7425	303.464.7425
1	25	10	303.424.7432	303.444.7432	303.464.7432
1-1/4	32	10	303.424.7440	303.444.7440	303.464.7440
1-1/2	40	10	303.424.7450	303.444.7450	303.464.7450
2	50	10	303.424.7463	303.444.7463	303.464.7463



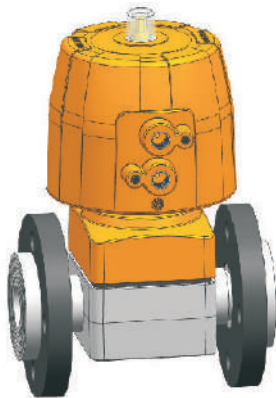
雙由令/熔接承插端 Union Socket-end

<i>d</i> (mm)	<i>DN</i> (mm)	<i>PN</i> (bar)	<i>EPDM(per)</i>	<i>FPM(70)</i>	<i>EPDM-PTFE</i>
公制 DIN					
20	15	10	303.426.1020	303.446.1020	303.466.1020
25	20	10	303.426.1025	303.446.1025	303.466.1025
32	25	10	303.426.1032	303.446.1032	303.466.1032
40	32	10	303.426.1040	303.446.1040	303.466.1040
50	40	10	303.426.1050	303.446.1050	303.466.1050
63	50	10	303.426.1063	303.446.1063	303.466.1063

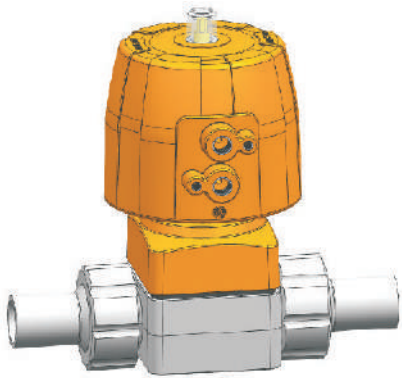
雙由令/對焊熔接端 Union Spigot Butt+IR

公制 DIN					
20	15	10	303.426.3020	303.446.3020	303.466.3020
25	20	10	303.426.3025	303.446.3025	303.466.3025
32	25	10	303.426.3032	303.446.3032	303.466.3032
40	32	10	303.426.3040	303.446.3040	303.466.3040
50	40	10	303.426.3050	303.446.3050	303.466.3050
63	50	10	303.426.3063	303.446.3063	303.466.3063

活套式法蘭 Flange



公制 DIN					
20	15	10	303.426.7020	303.446.7020	303.466.7020
25	20	10	303.426.7025	303.446.7025	303.466.7025
32	25	10	303.426.7032	303.446.7032	303.466.7032
40	32	10	303.426.7040	303.446.7040	303.466.7040
50	40	10	303.426.7050	303.446.7050	303.466.7050
63	50	10	303.426.7063	303.446.7063	303.466.7063
日標 JIS					
20	15	10	303.426.7220	303.446.7220	303.466.7220
25	20	10	303.426.7225	303.446.7225	303.466.7225
32	25	10	303.426.7232	303.446.7232	303.466.7232
40	32	10	303.426.7240	303.446.7240	303.466.7240
50	40	10	303.426.7250	303.446.7250	303.466.7250
63	50	10	303.426.7263	303.446.7263	303.466.7263
美標 ANSI					
1/2	15	10	303.426.7420	303.446.7420	303.466.7420
3/4	20	10	303.426.7425	303.446.7425	303.466.7425
1	25	10	303.426.7432	303.446.7432	303.466.7432
1-1/4	32	10	303.426.7440	303.446.7440	303.466.7440
1-1/2	40	10	303.426.7450	303.446.7450	303.466.7450
2	50	10	303.426.7463	303.446.7463	303.466.7463



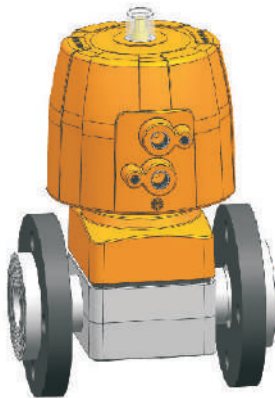
雙由令/熔接承插端 Union Socket-end

<i>d</i> (mm)	<i>DN</i> (mm)	<i>PN</i> (bar)	<i>EPDM(per)</i>	<i>FPM(70)</i>	<i>EPDM-PTFE</i>
公制 DIN					
20	15	10	303.622.1020	303.642.1020	303.662.1020
25	20	10	303.622.1025	303.642.1025	303.662.1025
32	25	10	303.622.1032	303.642.1032	303.662.1032
40	32	10	303.622.1040	303.642.1040	303.662.1040
50	40	10	303.622.1050	303.642.1050	303.662.1050
63	50	10	303.622.1063	303.642.1063	303.662.1063

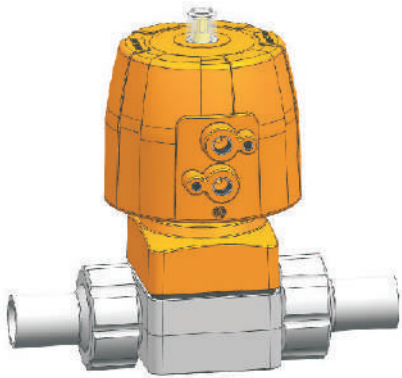
雙由令/對焊熔接端 Union Spigot Butt+IR

公制 DIN					
20	15	10	303.622.3020	303.642.3020	303.662.3020
25	20	10	303.622.3025	303.642.3025	303.662.3025
32	25	10	303.622.3032	303.642.3032	303.662.3032
40	32	10	303.622.3040	303.642.3040	303.662.3040
50	40	10	303.622.3050	303.642.3050	303.662.3050
63	50	10	303.622.3063	303.642.3063	303.662.3063

活套式法蘭 Flange



公制 DIN					
20	15	10	303.622.7020	303.642.7020	303.662.7020
25	20	10	303.622.7025	303.642.7025	303.662.7025
32	25	10	303.622.7032	303.642.7032	303.662.7032
40	32	10	303.622.7040	303.642.7040	303.662.7040
50	40	10	303.622.7050	303.642.7050	303.662.7050
63	50	10	303.622.7063	303.642.7063	303.662.7063
日標 JIS					
20	15	10	303.622.7220	303.642.7220	303.662.7220
25	20	10	303.622.7225	303.642.7225	303.662.7225
32	25	10	303.622.7232	303.642.7232	303.662.7232
40	32	10	303.622.7240	303.642.7240	303.662.7240
50	40	10	303.622.7250	303.642.7250	303.662.7250
63	50	10	303.622.7263	303.642.7263	303.662.7263
美標 ANSI					
1/2	15	10	303.622.7420	303.642.7420	303.662.7420
3/4	20	10	303.622.7425	303.642.7425	303.662.7425
1	25	10	303.622.7432	303.642.7432	303.662.7432
1-1/4	32	10	303.622.7440	303.642.7440	303.662.7440
1-1/2	40	10	303.622.7450	303.642.7450	303.662.7450
2	50	10	303.622.7463	303.642.7463	303.662.7463

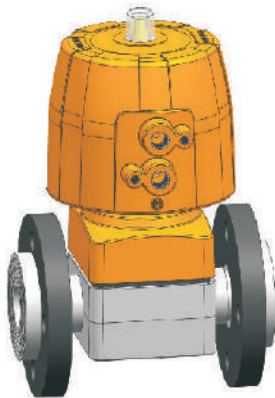


雙由令/熔接承插端 Union Socket-end

<i>d</i> (mm)	<i>DN</i> (mm)	<i>PN</i> (bar)	<i>EPDM(per)</i>	<i>FPM(70)</i>	<i>EPDM-PTFE</i>
公制 DIN					
20	15	10	303.624.1020	303.644.1020	303.664.1020
25	20	10	303.624.1025	303.644.1025	303.664.1025
32	25	10	303.624.1032	303.644.1032	303.664.1032
40	32	10	303.624.1040	303.644.1040	303.664.1040
50	40	10	303.624.1050	303.644.1050	303.664.1050
63	50	10	303.624.1063	303.644.1063	303.664.1063

雙由令/對焊熔接端 Union Spigot Butt+IR

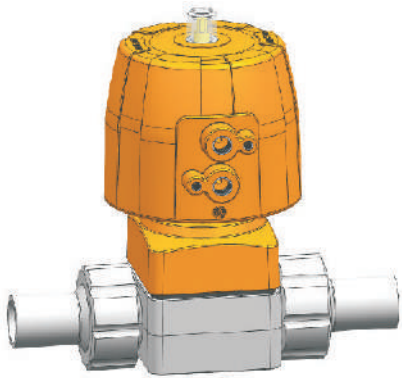
公制 DIN					
20	15	10	303.624.3020	303.644.3020	303.664.3020
25	20	10	303.624.3025	303.644.3025	303.664.3025
32	25	10	303.624.3032	303.644.3032	303.664.3032
40	32	10	303.624.3040	303.644.3040	303.664.3040
50	40	10	303.624.3050	303.644.3050	303.664.3050
63	50	10	303.624.3063	303.644.3063	303.664.3063



活套式法蘭 Flange

公制 DIN					
20	15	10	303.624.7020	303.644.7020	303.664.7020
25	20	10	303.624.7025	303.644.7025	303.664.7025
32	25	10	303.624.7032	303.644.7032	303.664.7032
40	32	10	303.624.7040	303.644.7040	303.664.7040
50	40	10	303.624.7050	303.644.7050	303.664.7050
63	50	10	303.624.7063	303.644.7063	303.664.7063
日標 JIS					
20	15	10	303.624.7220	303.644.7220	303.664.7220
25	20	10	303.624.7225	303.644.7225	303.664.7225
32	25	10	303.624.7232	303.644.7232	303.664.7232
40	32	10	303.624.7240	303.644.7240	303.664.7240
50	40	10	303.624.7250	303.644.7250	303.664.7250
63	50	10	303.624.7263	303.644.7263	303.664.7263
美標 ANSI					
1/2	15	10	303.624.7420	303.644.7420	303.664.7420
3/4	20	10	303.624.7425	303.644.7425	303.664.7425
1	25	10	303.624.7432	303.644.7432	303.664.7432
1-1/4	32	10	303.624.7440	303.644.7440	303.664.7440
1-1/2	40	10	303.624.7450	303.644.7450	303.664.7450
2	50	10	303.624.7463	303.644.7463	303.664.7463



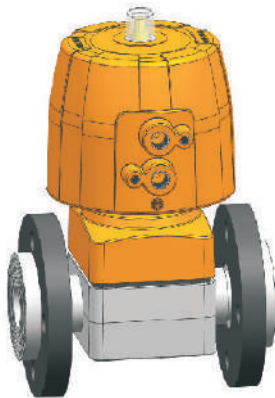


雙由令/熔接承插端 Union Socket-end

<i>d</i> (mm)	<i>DN</i> (mm)	<i>PN</i> (bar)	<i>EPDM(per)</i>	<i>FPM(70)</i>	<i>EPDM-PTFE</i>
公制 DIN					
20	15	10	303.626.1020	303.646.1020	303.666.1020
25	20	10	303.626.1025	303.646.1025	303.666.1025
32	25	10	303.626.1032	303.646.1032	303.666.1032
40	32	10	303.626.1040	303.646.1040	303.666.1040
50	40	10	303.626.1050	303.646.1050	303.666.1050
63	50	10	303.626.1063	303.646.1063	303.666.1063

雙由令/對焊熔接端 Union Spigot Butt+IR

公制 DIN					
20	15	10	303.626.3020	303.646.3020	303.666.3020
25	20	10	303.626.3025	303.646.3025	303.666.3025
32	25	10	303.626.3032	303.646.3032	303.666.3032
40	32	10	303.626.3040	303.646.3040	303.666.3040
50	40	10	303.626.3050	303.646.3050	303.666.3050
63	50	10	303.626.3063	303.646.3063	303.666.3063

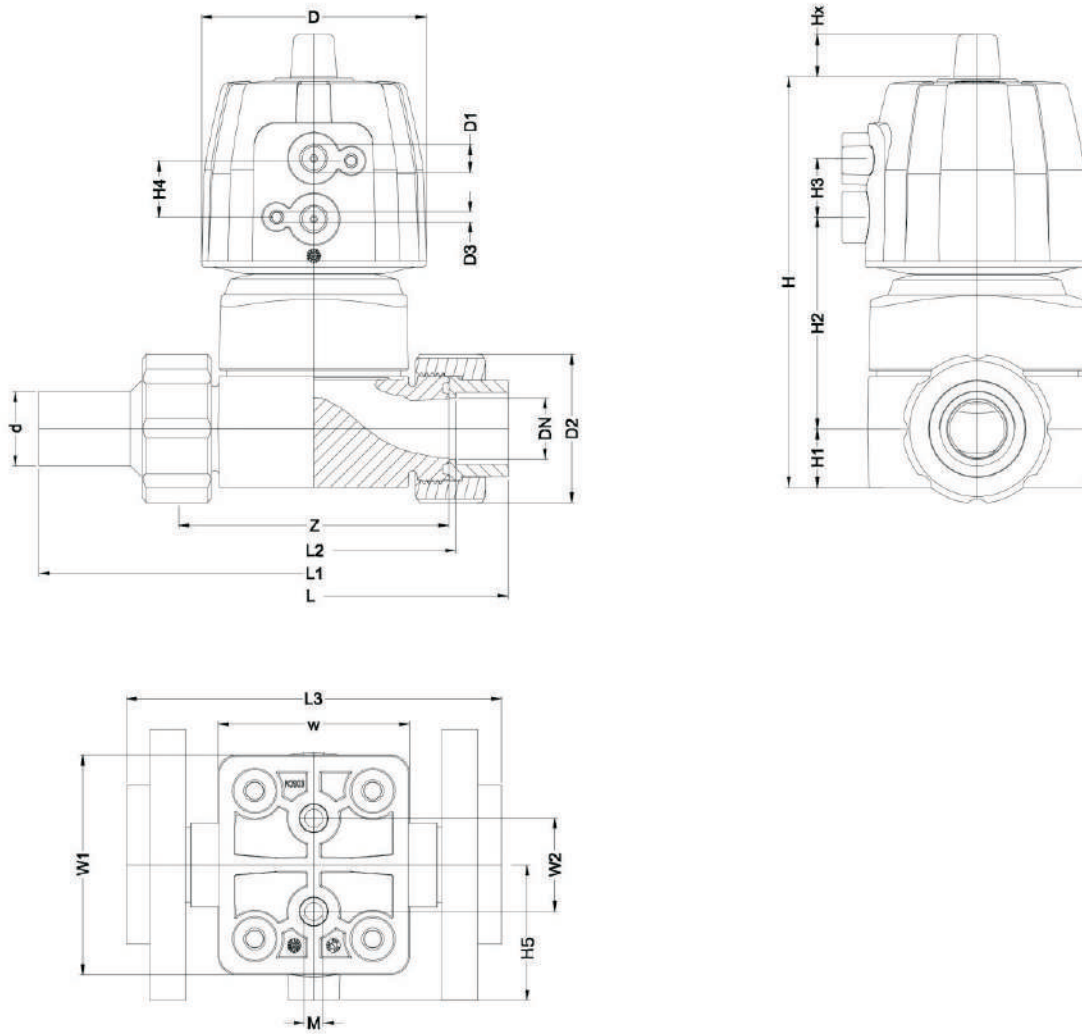


活套式法蘭 Flange

公制 DIN					
20	15	10	303.626.7020	303.646.7020	303.666.7020
25	20	10	303.626.7025	303.646.7025	303.666.7025
32	25	10	303.626.7032	303.646.7032	303.666.7032
40	32	10	303.626.7040	303.646.7040	303.666.7040
50	40	10	303.626.7050	303.646.7050	303.666.7050
63	50	10	303.626.7063	303.646.7063	303.666.7063
日標 JIS					
20	15	10	303.626.7220	303.646.7220	303.666.7220
25	20	10	303.626.7225	303.646.7225	303.666.7225
32	25	10	303.626.7232	303.646.7232	303.666.7232
40	32	10	303.626.7240	303.646.7240	303.666.7240
50	40	10	303.626.7250	303.646.7250	303.666.7250
63	50	10	303.626.7263	303.646.7263	303.666.7263
美標 ANSI					
1/2	15	10	303.626.7420	303.646.7420	303.666.7420
3/4	20	10	303.626.7425	303.646.7425	303.666.7425
1	25	10	303.626.7432	303.646.7432	303.666.7432
1-1/4	32	10	303.626.7440	303.646.7440	303.666.7440
1-1/2	40	10	303.626.7450	303.646.7450	303.666.7450
2	50	10	303.626.7463	303.646.7463	303.666.7463

# MV303 , PNEUMATIC , SIZE DATA

## 產品尺寸數據



Unit: mm

d	DN	D	D1_G	D2	D3	H	H1	H2	H3	H4	H5	L	L1	L2	L3	Z
20	15	96	1/4	43	M5	126	14	67	25	24	58	128	196	96	130	90
25	20	96	1/4	51	M5	132	18	73	25	24	58	152	221	114	150	108
32	25	120	1/4	58	M5	173	26	99	26	24	71	166	234	122	160	116
40	32	120	1/4	72	M5	173	26	99	26	24	71	192	260	140	180	134
50	40	150	1/4	83	M5	226	39	132	36	32	88	222	284	160	200	154
63	50	150	1/4	100	M5	226	39	132	36	32	88	266	321	190	230	184

d	DN	W	W1	W2	M	Lift = Hx
20	15	57	57	25	6	7
25	20	70	70	25	6	10
32	25	82	94	45	8	13
40	32	82	94	45	8	15
50	40	109	122	45	8	23
63	50	109	122	45	8	23



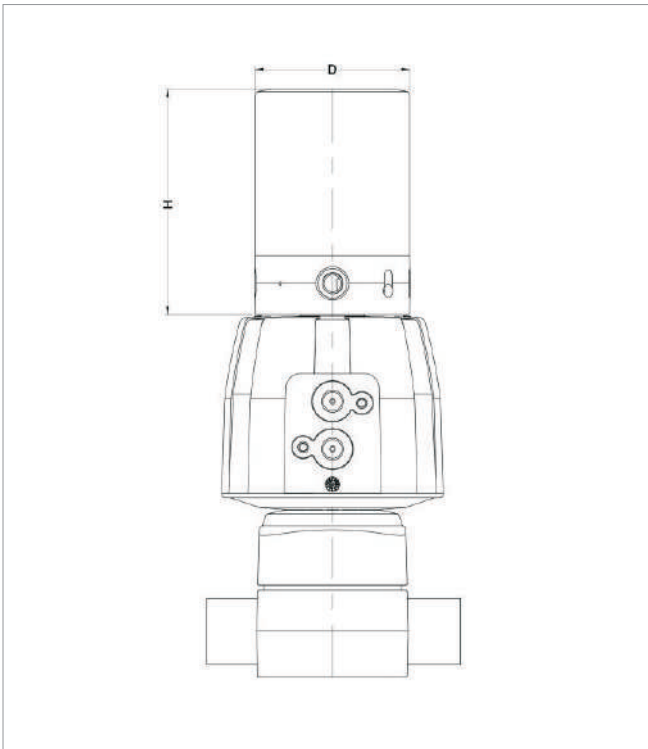
## 數字智能電器定位器 MA600



- 閥位控制精度 0.5%。
- 具有良好的靜態和動態的跟蹤特性。
- 強大的軟件學習功能，針對閥門運動特性，制定出最佳控制算法。
- 更便捷與氣動隔膜閥安裝使用和維護。
- 塑料底座，不鏽鋼外殼，耐環境腐蝕，阻燃，抗UV老化。

供電電源：	24V/DC±10%，紋波<200mV
產品功耗：	單作用≤2W，雙作用≤4W
電器連接：	M12 防水連接器 (4 針、6 針、10 針按鍵功能提供)
設定輸入：	4-20mA、0-5V、0-10V、0-20mA。Profibus DP DeviceNet 可訂製
輸入阻抗：	電流型≤180Ω、電壓型≥20KΩ
輸入精度：	±1%
輸出信號：	4-20mA
數字信號：	2線二進制輸出
防護等級：	IP66
殼體材質：	PA66+304 (316)不鏽鋼
環境溫度：	-10℃~+50℃
控制介質：	中性氣體、空氣，符合DIN ISO 8573-1，粒度 Class 5 (<40μm粒徑)
控制壓力：	0.5~0.8Mpa

尺寸圖



配置圖



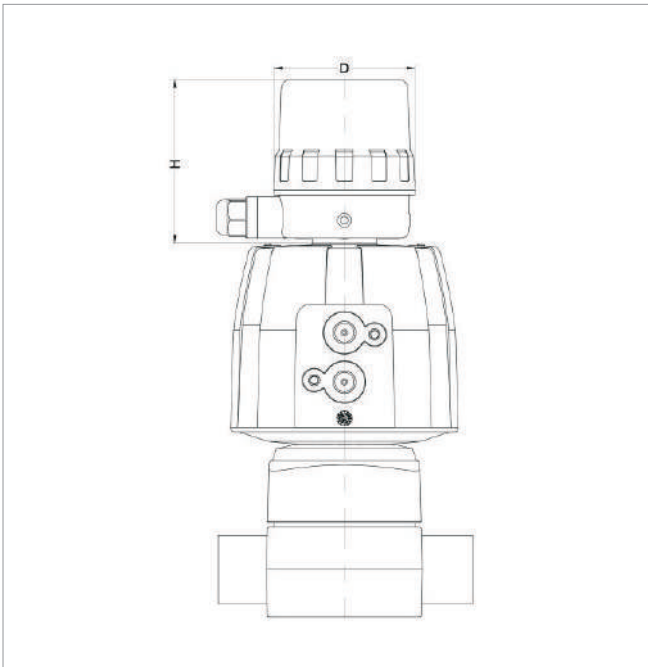
閥位反饋開關 MA610



- 安裝簡單方便，螺紋對接缸頂基座。
- 適配 DN15~65 口徑。
- Max50mm 行程，可調整。
- 高亮 LED 指示燈，提供工作狀態指示。
- 採用進口機械式微動開關，壽命長，可靠性高。

供電電源：	24V/DC±10%、單個迴路電流 Max50mA
產品功耗：	自身功耗 ≤0.05W
電器連接：	M12 防水連接器
輸出信號：	開關量 24V/DC or 無源觸點
防護等級：	IP66
殼體材質：	PA66 (阻燃、抗UV) , PC
環境溫度：	-20℃~+80℃

尺寸圖



配置圖



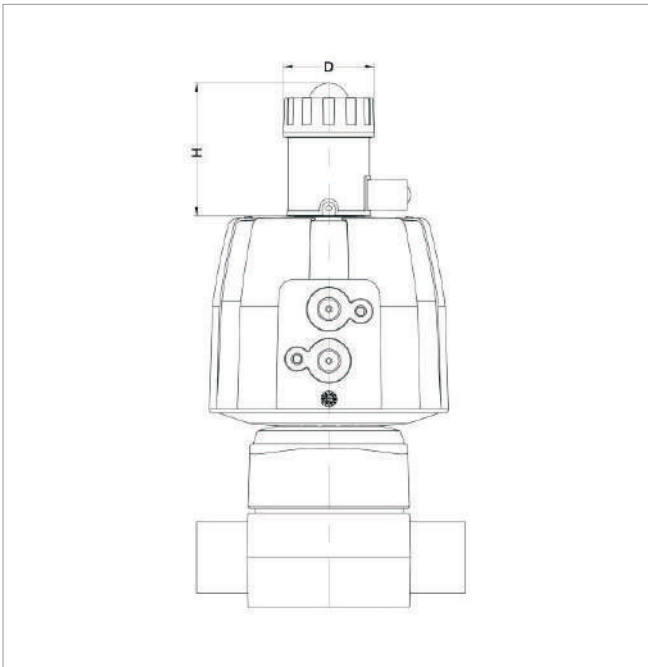
精巧型閥位反饋開關 MA611



- 安裝簡單方便，螺紋對接缸頂基座。
- 適配 DN15~65 口徑。
- Max35mm 行程，可調整。
- 高亮 LED 指示燈，提供工作狀態指示。
- 採用進口機械式微動開關，壽命長，可靠性高。

供電電源：	24V/DC±10%、單個迴路電流 Max50mA
產品功耗：	自身功耗 ≤0.05W
電器連接：	M12 防水連接器
輸出信號：	開關量 24V/DC or 無源觸點
防護等級：	IP65
殼體材質：	PA66，PC
環境溫度：	-20°C~+70°C

尺寸圖



配置圖



