

## 手动、电动、气动蝶阀 KV400

经济型  
水工业

KOSCN Control Valves KV400 塑料蝶阀是一款作为水工业应用的经济型产品，适合纯废水系统及弱腐蚀性介质应用，基本阀可扩展电动、气动控制。实现智能化应用。并带有开关、调节、信号反馈、自动复位、故障报警等功能。

## 方便安装和维护

- \* 阀体执行ISO和GB安装标准，通用过孔方便安装
- \* 手柄有开关方向指示
- \* 采用ISO 5211标准设计，维护简单
- \* 手动和自动模块可替换，方便升级
- \* 全塑或铝制执行器紧凑设计确保安装空间

## 高安全性能

- \* 不锈钢材质的阀轴，耐腐蚀和型变
- \* 阀座双密封设计，扭矩小，且无内漏
- \* 材质和密封可选，满足纯化学品系统除外的一般应用
- \* 智能化的执行器过扭矩设计，保证安全性应用

## 高灵活性

- \* 阀体PVC-U、PP-H
- \* 对夹式法兰标准有公制、美标、日标
- \* 气动控制可选NC、NO、DA
- \* 电动智能可选开关、调节、总线通讯
- \* 具有信号反馈、断电复位、故障报警功能选项

## 电气功能

- \* 电压：AC/DC12-24V，AC/DC95-265V
- \* 反馈方式：S无源触点，P有源触点，R电位器反馈
- \* 可选A继电器触点故障报警
- \* 可选断电复位功能SUPER CAPACITOR
- \* 调节输出：4-20mA，0-20mA，0-5V，1-5V，0-10V，2-10V
- \* 调节控制：4-20mA
- \* 总线控制反馈：RS485(modbus)，CANBus 2.0B，Mbus
- \* 防护等级：IP67

## 应用

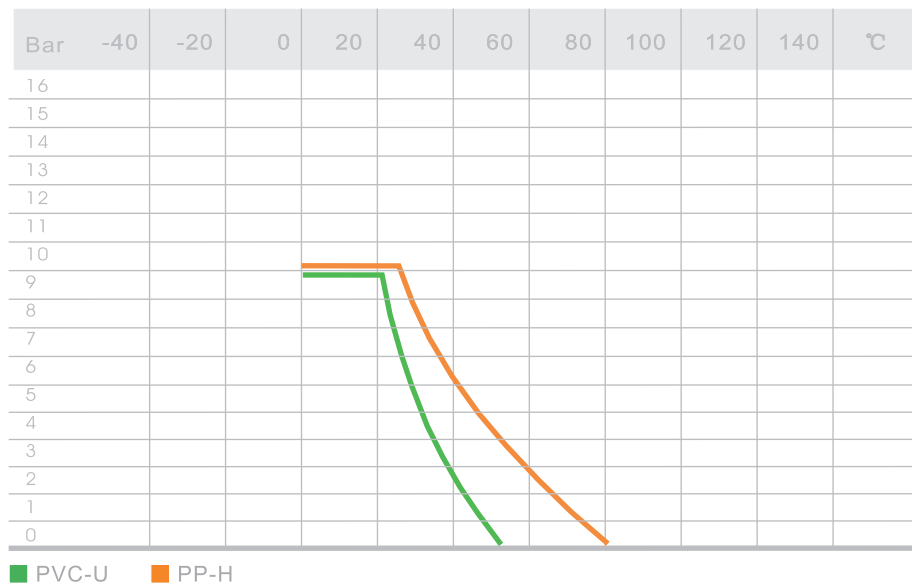
- \* 环保
- \* 水处理
- \* 电镀
- \* 线路板
- \* 再生能源
- \* 渗滤液

## 技术特性

### 压力 温度曲线

数据基于清水类介质及25年的安全寿命；

其他介质的应用必须降低温度和压力。



### 流通能力

基于 20°C 清水类介质及 1bar 压差时数据；

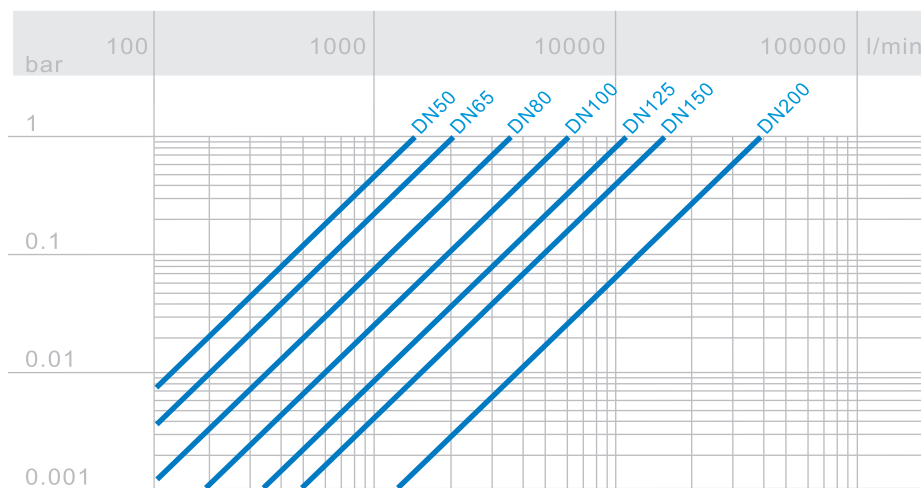
$$Cv = kv \times 0,07$$

$$Fv = kv \times 0,0585$$

$$Kv \text{ (l/min)}$$

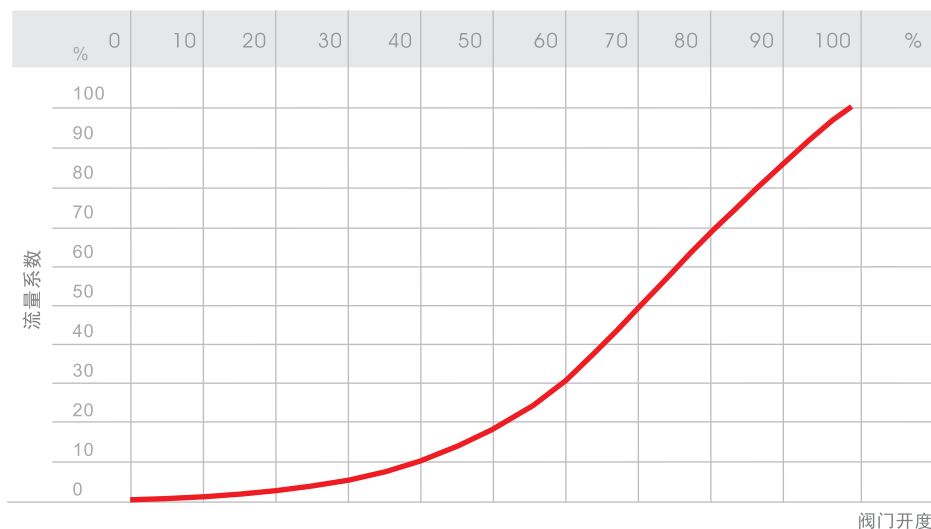
$$Cv \text{ (gal/min) US}$$

$$Fv \text{ (gal/min) GB}$$

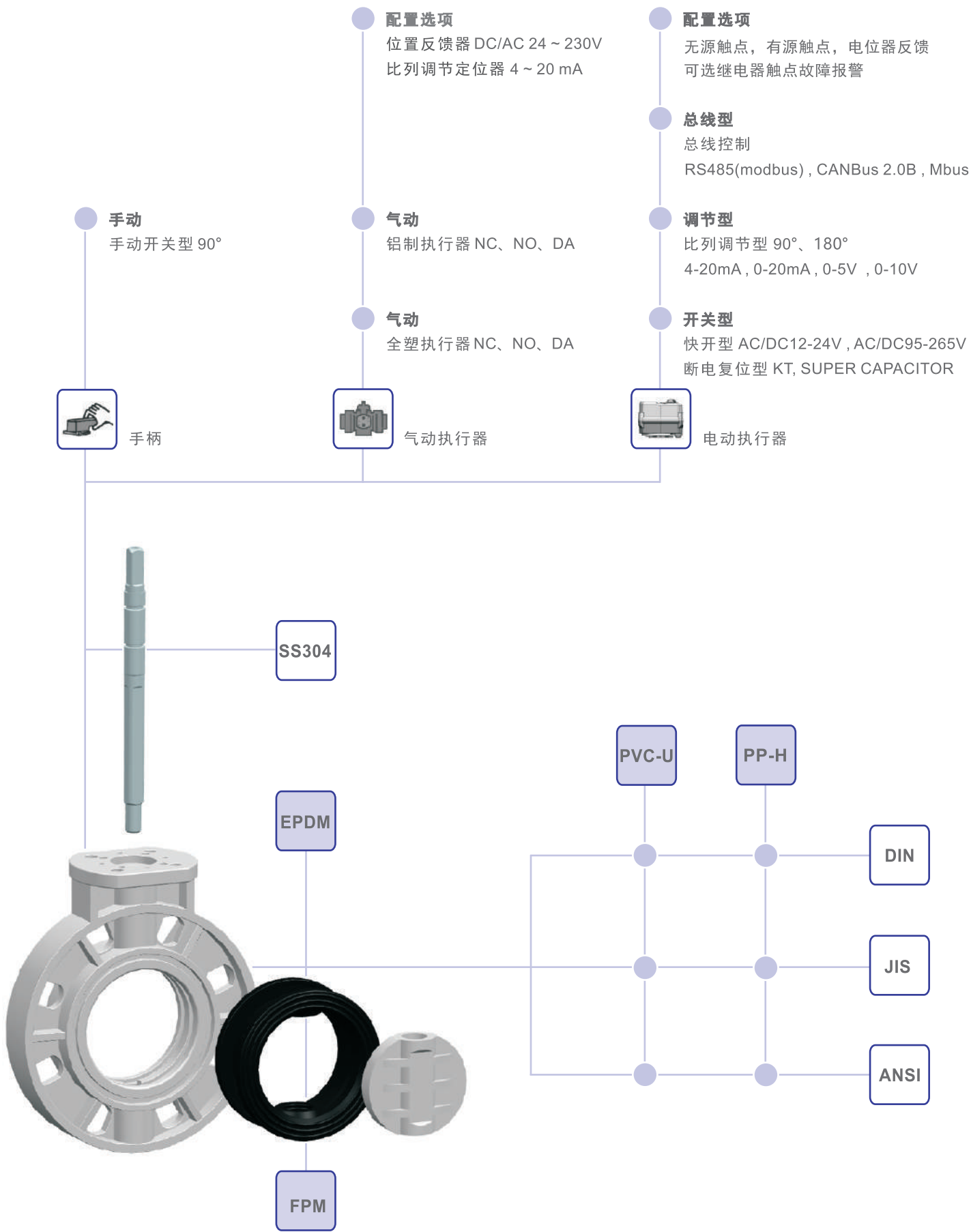


### 相对流量 线性图

相对流量线性系数是指流量作为阀门开启行程的函数的变化。



# + 配置说明





## PVC-U 手柄蝶阀

对夹式法兰 Wafer type flange

公制 DIN

<i>d</i> (mm)	<i>DN</i> (mm)	<i>PN</i> (bar)	<i>Stem</i>	<i>EPDM</i>	<i>FPM</i>
63	50	10	SS304	400.010.7063	400.030.7063
75	65	10	SS304	400.010.7075	400.030.7075
90	80	10	SS304	400.010.7090	400.030.7090
110	100	10	SS304	400.010.7011	400.030.7011
140	125	10	SS304	400.010.7014	400.030.7014
160	150	10	SS304	400.010.7016	400.030.7016
225	200	8	SS304	400.010.1022	400.030.1022

## PVC-U 手柄蝶阀

对夹式法兰 Wafer type flange

日标 JIS

<i>d</i> (mm)	<i>DN</i> (mm)	<i>PN</i> (bar)	<i>Stem</i>	<i>EPDM</i>	<i>FPM</i>
63	50	10	SS304	400.010.7263	400.030.7263
75	65	10	SS304	400.010.7275	400.030.7275
90	80	10	SS304	400.010.7290	400.030.7290
110	100	10	SS304	400.010.7211	400.030.7211
140	125	10	SS304	400.010.7214	400.030.7214
160	150	10	SS304	400.010.7216	400.030.7216
225	200	8	SS304	400.010.1222	400.030.1222

## PVC-U 手柄蝶阀

对夹式法兰 Wafer type flange

美标 ANSI

<i>d</i> (In)	<i>DN</i> (mm)	<i>PN</i> (bar)	<i>Stem</i>	<i>EPDM</i>	<i>FPM</i>
2	50	10	SS304	400.010.7063	400.030.7063
2-1/2	65	10	SS304	400.010.7075	400.030.7075
3	80	10	SS304	400.010.7090	400.030.7090
4	100	10	SS304	400.010.7011	400.030.7011
5	125	10	SS304	400.010.7014	400.030.7014
6	150	10	SS304	400.010.7016	400.030.7016
8	200	8	SS304	400.010.1022	400.030.1022



## PP-H 手柄蝶阀

对夹式法兰 Wafer type flange

公制 DIN

<i>d</i> (mm)	<i>DN</i> (mm)	<i>PN</i> (bar)	<i>Stem</i>	<i>EPDM</i>	<i>FPM</i>
63	50	10	SS304	400.410.7063	400.430.7063
75	65	10	SS304	400.410.7075	400.430.7075
90	80	10	SS304	400.410.7090	400.430.7090
110	100	10	SS304	400.410.7011	400.430.7011
140	125	10	SS304	400.410.7014	400.430.7014
160	150	10	SS304	400.410.7016	400.430.7016
225	200	8	SS304	400.410.1022	400.430.1022

## PP-H 手柄蝶阀

对夹式法兰 Wafer type flange

日标 JIS

<i>d</i> (mm)	<i>DN</i> (mm)	<i>PN</i> (bar)	<i>Stem</i>	<i>EPDM</i>	<i>FPM</i>
63	50	10	SS304	400.410.7263	400.430.7263
75	65	10	SS304	400.410.7275	400.430.7275
90	80	10	SS304	400.410.7290	400.430.7290
110	100	10	SS304	400.410.7211	400.430.7211
140	125	10	SS304	400.410.7214	400.430.7214
160	150	10	SS304	400.410.7216	400.430.7216
225	200	8	SS304	400.410.1222	400.430.1222

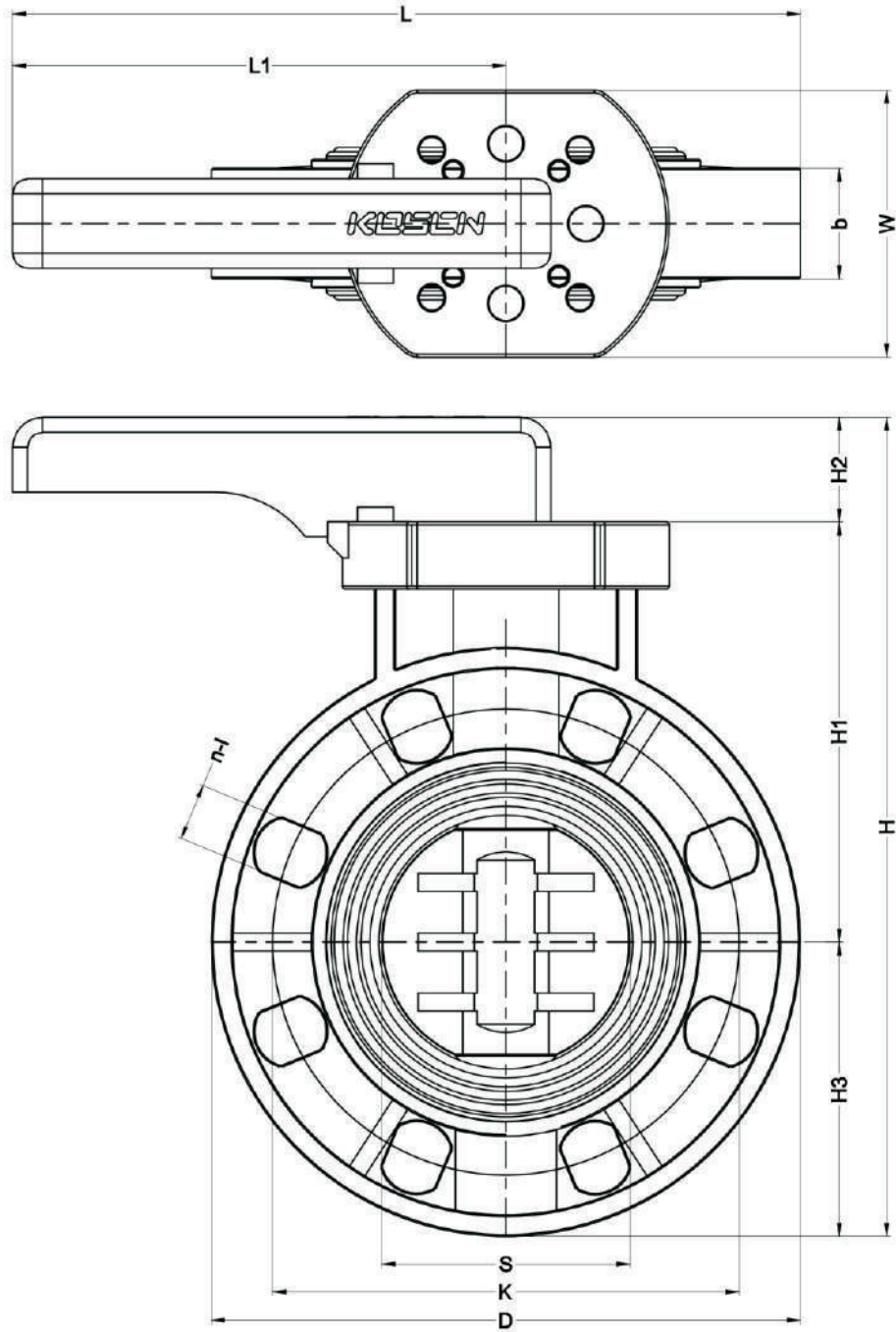
## PP-H 手柄蝶阀

对夹式法兰 Wafer type flange

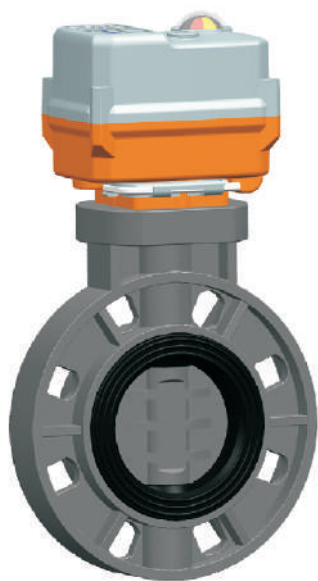
美标 ANSI

<i>d</i> (In)	<i>DN</i> (mm)	<i>PN</i> (bar)	<i>Stem</i>	<i>EPDM</i>	<i>FPM</i>
2	50	10	SS304	400.010.7463	400.030.7463
2-1/2	65	10	SS304	400.010.7475	400.030.7475
3	80	10	SS304	400.010.7490	400.030.7490
4	100	10	SS304	400.010.7411	400.030.7411
5	125	10	SS304	400.010.7414	400.030.7414
6	150	10	SS304	400.010.7416	400.030.7416
8	200	8	SS304	400.010.1422	400.030.1422

手柄蝶阀尺寸数据



<i>d</i>	<i>DN</i>	<i>H</i>	<i>H1</i>	<i>H2</i>	<i>H3</i>	<i>D</i>	<i>K</i>	<i>S</i>	<i>n-DIN</i>	<i>n-JIS</i>	<i>n-ANSI</i>	<i>l</i>	<i>L</i>	<i>L1</i>	<i>W</i>	<i>b</i>
63	50	249	114	55	80	165	123	54	4	4	4	20	293	210	115	44
75	65	276	128	55	93	185	143	67	4	4	4	21	303	210	115	48
90	80	295	140	55	100	200	157	83	8	8	4	21	350	250	115	53
110	100	333	160	55	118	229	186	101	8	8	8	21	365	250	115	57
140	125	364	167	70	127	257	213	127	8	8	8	24	449	320	155	68
160	150	385	170	70	145	285	240	152	8	8	8	24	463	320	155	73
225	200	455	213	70	172	343	296	200	8	12	8	24	572	400	155	92



## KV401 电动蝶阀

阀体材质及所有数据和KV400手动基本阀一致

电动型以基础阀 CODE 扩展

系列主代码400，电动配置时 CODE 第一组代码为 201

执行器开关速度，标准型 10S ， 高速型 1S， 断电复位型 15S

控制精度：±1%

高性能无刷电机， 内置过热/过载保护

寿命长达二万次

全塑料外壳：ABS/PC+PET

开关型 AC 95-265V 宽电压可选， 选型请向 KOSCN 咨询

开关型默认无源 S 反馈

开关型可实现并联控制的智能应用， 请向 KOSCN 咨询

调节型默认 4~20mA 控制方式， 其他选型请向 KOSCN 或代理商咨询

调节型默认 A 型继电器故障信号

类型	功能	V	d63	d75	d90	d110	d140	d160	d225
开关型	标准型	DC 24V	...010	...010	...010	...010	...010	...010	...010
		AC 230V	...011	...011	...011	...011	...011	...011	...011
	高速型	DC 24V	...020	...020	...020	...020	...020	...020	...020
	断电复位	DC 24V	...030	...030	...030	...030	...030	...030	...030
AC 230V		...031	...031	...031	...031	...031	...031	...031	
调节型	标准型	DC 24V	...110	...110	...110	...110	...110	...110	...110
		AC 95-265V	...111	...111	...111	...111	...111	...111	...111
	高速型	DC 24V	...120	...120	...120	...120	...120	...120	...120
	断电复位	DC 24V	...130	...130	...130	...130	...130	...130	...130
AC 95-265V		...131	...131	...131	...131	...131	...131	...131	
总线型	标准型	DC 24V	...210	...210	...210	...210	...210	...210	...210
		AC 95-265V	...211	...211	...211	...211	...211	...211	...211
	高速型	DC24V	...220	...220	...220	...220	...220	...220	...220
	断电复位	DC 24V	...230	...230	...230	...230	...230	...230	...230
AC 95-265V		...231	...231	...231	...231	...231	...231	...231	

电动执行器配置功能概述：

#### KOSCN-xxN 普通开关型

- ◎ 额定电压：DC12V/24V, AC24V/110V/230V
- ◎ 控制反馈方式：B2S, B3S, BD3S
- ◎ 特色功能：高速快开/断电复位
- ◎ 高性能无刷电机，内置过热/过载保护
- ◎ 产品寿命高达二万次
- ※ AC系列不可将两台或多台执行器并联使用
- ※ 全塑料外壳：ABS/PC+PET

#### KOSCN-xxR 智能无线型

- ◎ 额定电压：AC/DC95V-265V, AC/DC24V
- ◎ 通讯方式：Rf433/ 868/915MHZ, FSK, LORA, RF Ocean(单控型)
- ◎ 通讯协议：(兼容Modbus)
- ◎ 通讯距离：最远3Km
- ◎ 特色功能：高速快开/断电复位
- ◎ 可实现：两位置模式，三位置模式
- ◎ 高性能无刷电机，内置过载保护

#### KOSCN-xxD 智能定时型

- ◎ 额定电压：AC/DC95V-265V, AC/DC24V
- ◎ 特色功能：高速快开/断电复位
- ◎ 定时模式：脉冲模式，时刻模式
- ◎ 循环模式：按天循环，按星期循环
- ◎ 高性能无刷电机，内置过载保护

#### KOSCN-xxC 智能开关型

- ◎ 额定电压：AC/DC95V-265V, AC/DC24V
- ◎ 控制反馈方式：BD3J, B3J, B33J, B43J(反馈与到位同步)
- ◎ 特色功能：高速快开/断电复位
- ◎ 高性能无刷电机，内置过热/过载保护
- ◎ 带报警输出：A(继电器触点反馈)
- ◎ 可实现多位置模式
- ◎ 可将两台或多台执行器并联使用

#### KOSCN-xxT 智能调节型

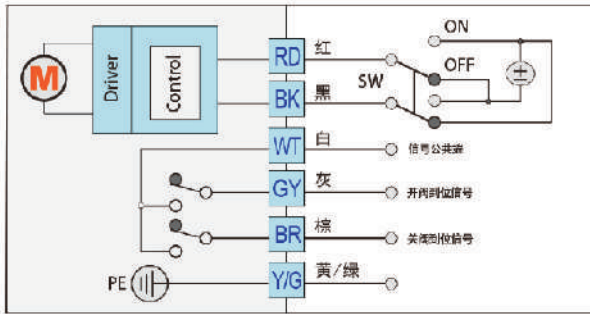
- ◎ 额定电压：AC/DC95V-265V, AC/DC24V
- ◎ 控制方式：4-20mA, 0-20mA, 0-5V, 1-5V, 0-10V, 2-10V
- ◎ 反馈方式：4-20mA
- ◎ 特色功能：高速快开/断电复位
- ◎ 控制精度：±1%
- ◎ 带报警输出：A(继电器触点反馈)
- ◎ 高性能无刷电机，内置过载保护
- ◎ 产品寿命高达二万次

#### KOSCN-xxB 智能总线型

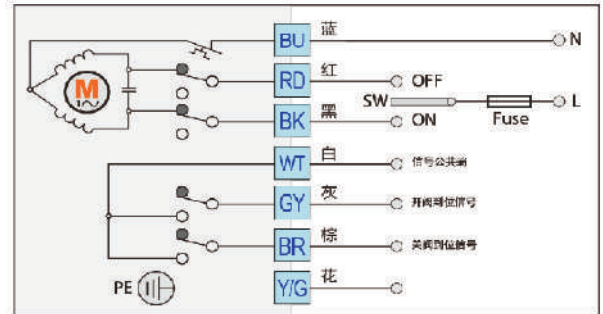
- ◎ 额定电压：AC/DC95V-265V, AC/DC24V
- ◎ 控制方式：Rs485(modbus), Profibus  
可以订制 CANBus 2.0B, Mbus
- ◎ 特色功能：高速快开/断电复位/总线调节阀
- ◎ 可实现多位置模式
- ◎ 高性能无刷电机，内置过载保护
- ◎ 寿命长达二万次
- ◎ 可将两台或多台执行器并联使用
- ※ Rs485/Profibus 最大并联32/64/256台，CANBus 110台



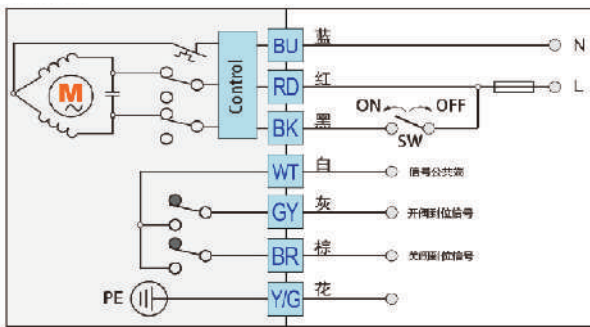
开关型接线指示 B2S (DC)



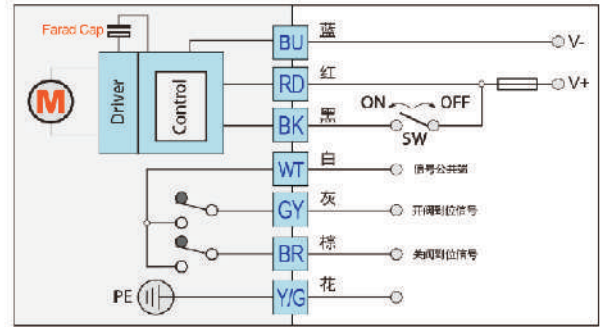
开关型接线指示 B3S



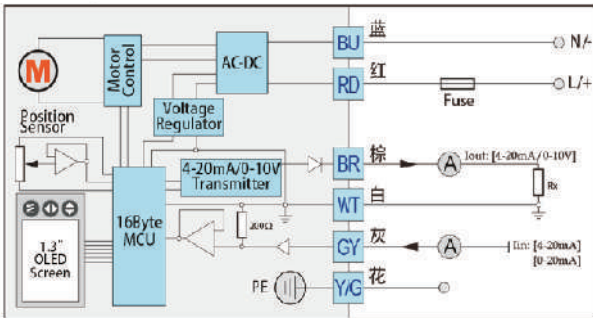
开关型接线指示 BD3S



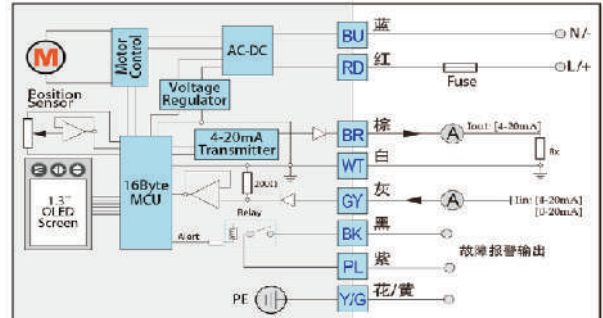
开关型-断电复位接线指示 KT32S/BD3S (DC)



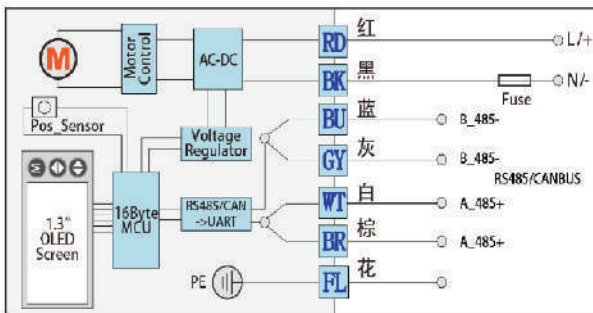
调节型接线指示



调节型带故障信号接线指示



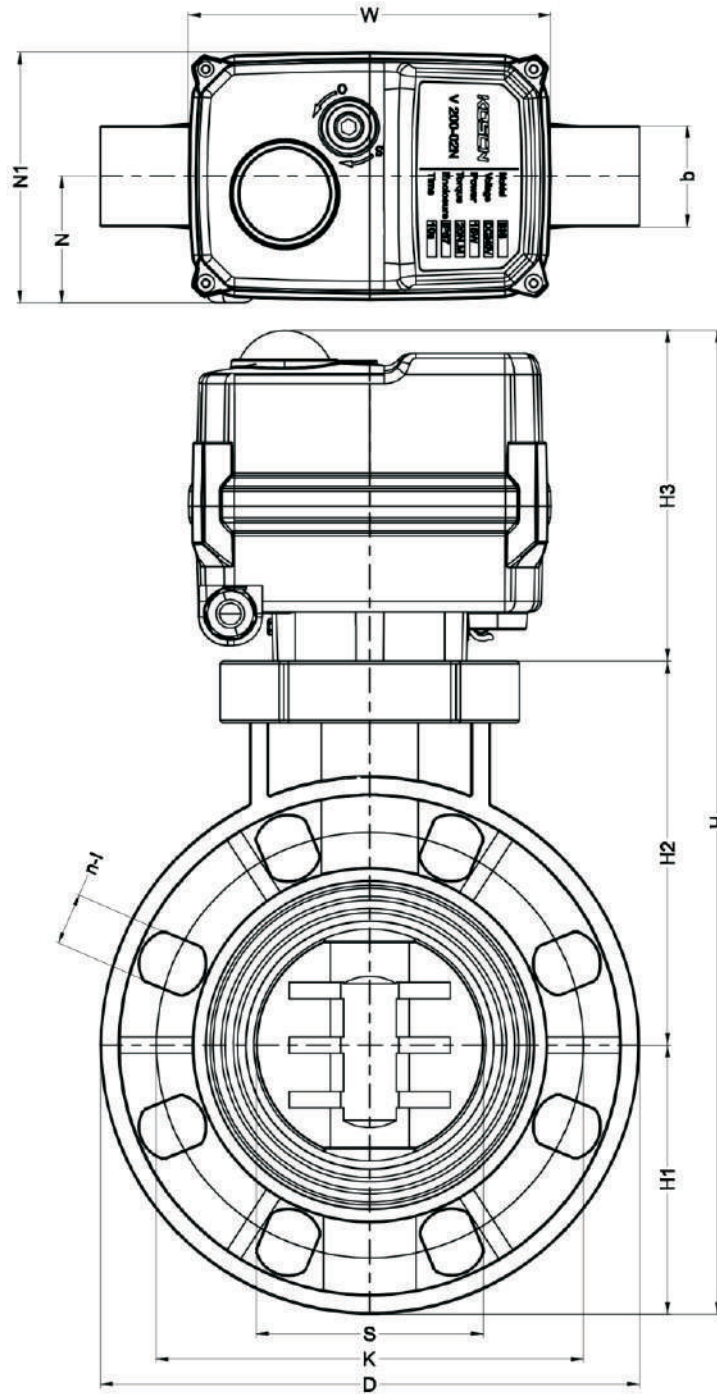
总线型接线指示



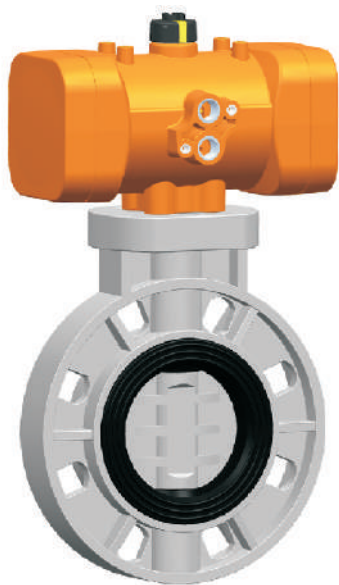
智能调节型、智能总线型 界面示意



电动蝶阀尺寸数据



<i>d</i>	<i>DN</i>	<i>H</i>	<i>H1</i>	<i>H2</i>	<i>H3</i>	<i>D</i>	<i>K</i>	<i>S</i>	<i>n-DIN</i>	<i>n-JIS</i>	<i>n-ANSI</i>	<i>l</i>	<i>N</i>	<i>N1</i>	<i>W</i>	<i>b</i>
63	50	315	114	80	121	165	123	54	4	4	4	20	55	111	132	44
75	65	342	128	93	121	185	143	67	4	4	4	21	55	111	132	48
90	80	361	140	100	121	200	157	83	8	8	4	21	55	111	132	53
110	100	399	160	118	121	229	186	101	8	8	8	21	55	111	132	57
140	125	416	167	127	122	257	213	127	8	8	8	24	58	115	165	68
160	150	437	170	145	122	285	240	152	8	8	8	24	58	115	165	73
225	200	536	213	172	151	343	296	200	8	12	8	24	89	177	225	92



## KV402 气动蝶阀

阀体材质及所有数据和KV400手动基本阀一致

气动型以基础阀 CODE 扩展

系列主代码400，气动配置时 CODE 第一组代码为402

工作压力：

全塑体执行器最大输入气源压力  $P_{max}=7$  bar

铝制体执行器最大输入气源压力  $P_{max}=8$  bar

机械限位：

全塑体执行器无配置，铝制体执行器可选配，请向KOSCN咨询选型和订购

位置反馈：

所有执行器都可扩展位置反馈模块，反馈信号电压 AC/DC 12-265V

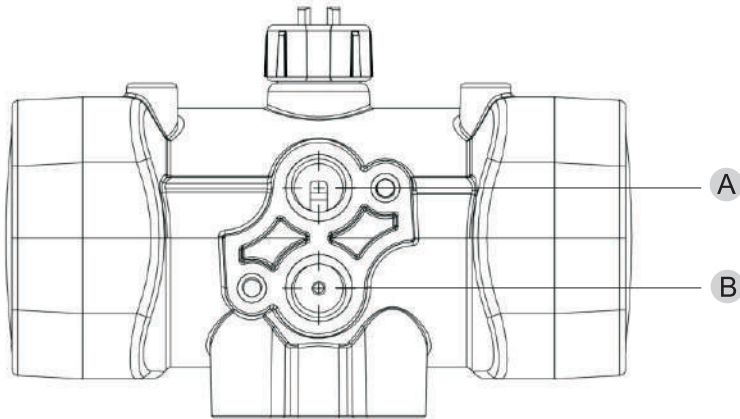
安装支架：

盖板式全塑安装连接件

ISO 5211 连接标准

类型	作用方式	功能	d63	d75	d90	d110	d140	d160	d225
全塑体	NC	Standard	...010	...010	...010	...010	...010	...010	...010
		Micro switch	.....	.....	.....	.....	.....	.....	.....
	NO	Standard	...020	...020	...020	...020	...020	...020	...020
		Micro switch	.....	.....	.....	.....	.....	.....	.....
DA	Standard	...030	...030	...030	...030	...030	...030	...030	
	Micro switch	.....	.....	.....	.....	.....	.....	.....	
铝制体	NC	Standard	...110	...110	...110	...110	...110	...110	...110
		Micro switch	.....	.....	.....	.....	.....	.....	.....
	NO	Standard	...120	...120	...120	...120	...120	...120	...120
		Micro switch	.....	.....	.....	.....	.....	.....	.....
DA	Standard	...130	...130	...130	...130	...130	...130	...130	
	Micro switch	.....	.....	.....	.....	.....	.....	.....	

气动执行器气源输入指示



气源接口尺寸：A 接口 G1/4 or 1/8. B 接口 G1/4 or 1/8

常闭NC：控制压力连接 B 接口端，阀门打开

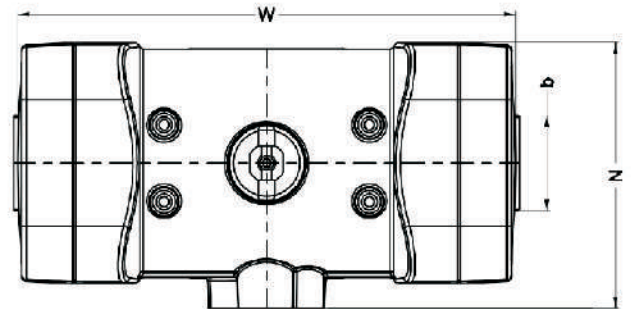
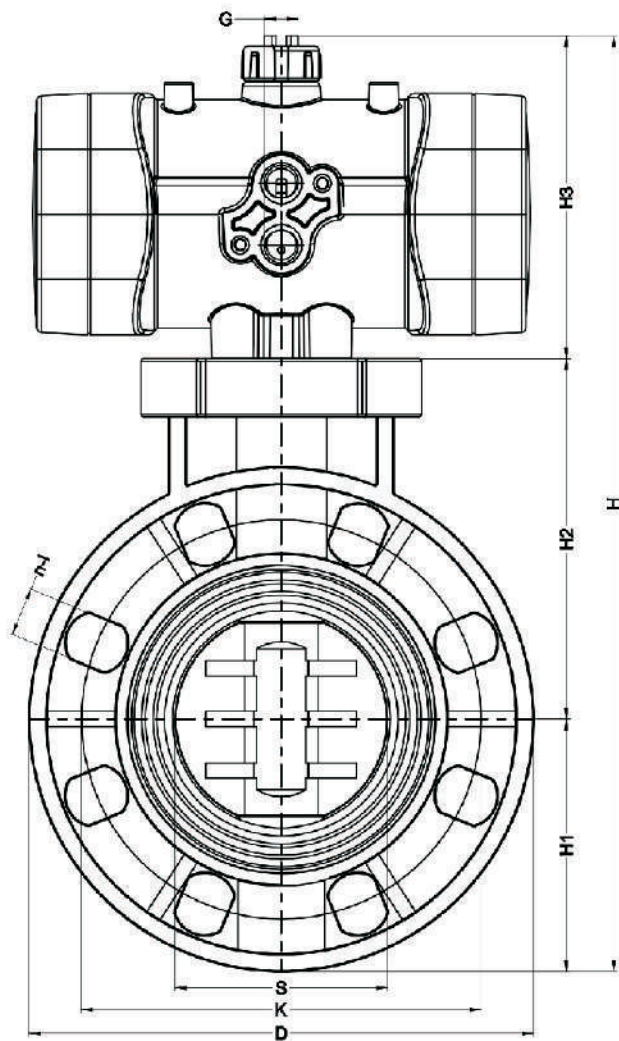
常开NO：控制压力连接 B 接口端，阀门关闭

双作用DA：控制压力连接 A 接口端，阀门关闭；控制压力连接 B 接口端，阀门打开

电气控制：NC/NO 控制执行机构使用二位三通电磁阀；DA 控制执行机构使用二位五通电磁阀

注意：所有执行器的驱动压力不能高于上限，才能保证安全使用和实现最佳功能。如果控制压力偏离，可能会发生故障。  
在这种情况下，需要新的执行器配置。

气动蝶阀尺寸数据

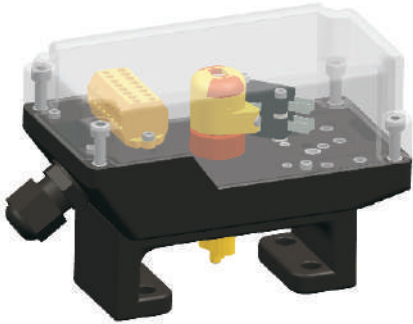


DN	H		H3		N		W	
	AI	PPGF	AI	PPGF	AI	PPGF	AI	PPGF
SR								
50	295	312	101	118	81	90	162	176
65	338	351	117	130	95	104	207	192
80	369	370	144	145	121	119	238	230
100	420	*	142	*	123	*	272	*
125	466	*	172	*	137	*	328	*
150	499	*	182	*	148	*	366	*
200	590	*	205	*	164	*	432	*
DA								
50	295	312	101	118	81	90	162	176
65	322	339	101	118	81	90	162	176
80	357	370	117	130	95	104	207	192
100	395	423	117	145	95	119	207	230
125	424	*	129	*	106	*	238	*
150	457	*	142	*	123	*	272	*
200	557	*	172	*	137	*	328	*

d	DN	H1	H2	D	K	S	n	n	n	l	b
63	50	114	80	165	123	54	4	4	4	20	44
75	65	128	93	185	143	67	4	4	4	21	48
90	80	140	100	200	157	83	8	8	4	21	53
110	100	160	118	229	186	101	8	8	8	21	57
140	125	167	127	257	213	127	8	8	8	24	68
160	150	170	145	285	240	152	8	8	8	24	73
225	200	213	172	343	296	200	8	12	8	24	92

\* 无配置选项，无数据

## 全塑体阀位反馈开关 MA621



- 安装维护方便，螺栓对接缸顶扩展基座。
- 适配口径无限制。
- 0-90°，0-180° 行程，可调整。
- 采用进口机械式微动开关，寿命长，可靠性高。
- 银合金触点的标准配置，可另选银、金材质。
- 可选回信型、接近型开关。可选 PNP，NPN 方式。
- 有防爆型配置

供电电源：	24V/DC，回路电流 2.5A*2
	230V/AC，回路电流 15A*2
产品功耗：	24V/DC，10W*2
	230V/AC，15W*2
电气连接：	M12 防水连接器
输出信号：	开关量信号
防护等级：	IP65
壳体材质：	PA6，PC
环境温度：	-20℃ ~ +80℃

可选：全塑紧凑型位反馈开关 MA622，详情请向KOSCN或当地代理商咨询。

**ontact**  
customer center  
[www.koscn.cn](http://www.koscn.cn)



**KOSCN**