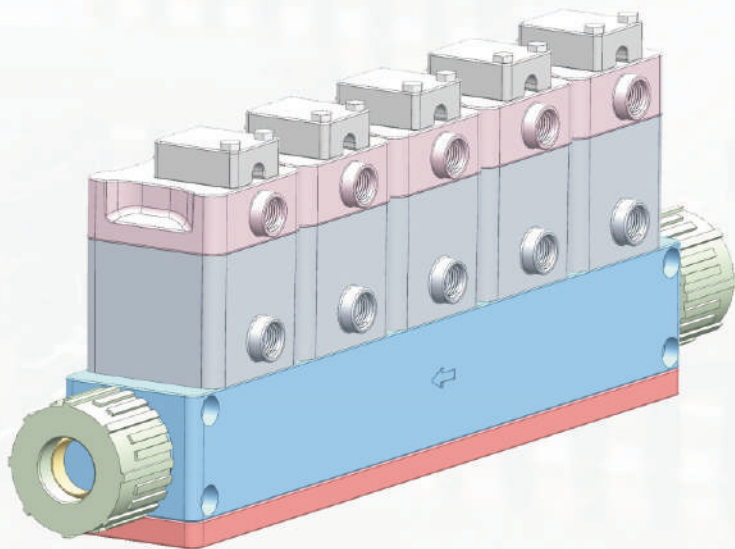


DVM 319

多联功能阀



KOSCN Control Valves DVM 系列多联功能阀是一款可实现定制的紧凑型控制阀。通过不同控制模块组合实现应用需求，可实现分路、调节、控制等组合功能，并可以扩展位置反馈模块。低离子析出和低 Particulate 特征，广泛应用于半导体行业。

方便操作和维护

- * 多种功能组合，安装尺寸非常紧凑
- * 小型化设计、安装方便、无需保养
- * UNF 标准的螺纹，适配和互换性更高
- * 安装板尺寸符合 SEMI 标准 F65-1101

高安全性能

- * 符合 FDA 177-1520 / 177-1550 溶出试验要求
- * UHP 的超纯产品符合 SEMI F057 标准
- * 曲面的 PTFE 隔膜更具延展性，寿命高
- * 设置有膜片破裂的观察和导流口

高灵活性

- * 接液材质 PTFE、PFA
- * 隔膜材质 PTFE
- * 结构材质 PVDF、PP-Natural
- * 接口形式 FlareLINK、Insert Bushing
- * 螺母材质 扩口 PVDF/PFA、入珠 PFA
- * 自动扩展 气动可扩展手动限位、位置反馈传感器
- * 提供定制化服务

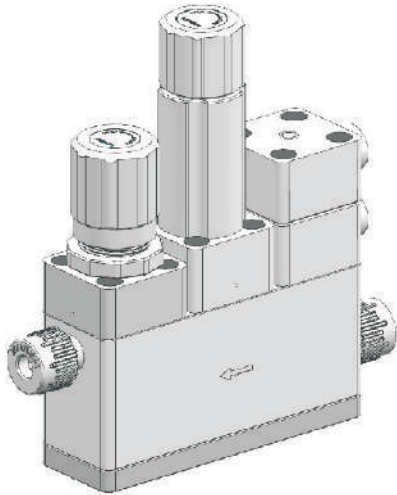
性能特点

- * 介质压力 0...5 bar
- * 耐受温度 5...180 °C (需对应不同产品和材质的特性选用)
- * 根据具体需求可以实现不同的组合功能，详见内页具体产品结构和功能说明
 - 手动开关功能
 - 手动调节功能
 - 气动开关 NC 功能
 - 气动开关 NO 功能
 - 气动开关 DA 功能
 - 气动开关带手动流量调节功能
 - 气动位置反馈功能
- * 气动控制可以在 ≤ 20 次 / Min 高频场合中使用

应用

- * 光伏
- * 半导体
- * 医疗
- * 新材料

性能数据 Performance data



Item	Unit	Data
Service pressure	bar	0...5,0
Backpressure	bar	0...5,0
NC/NO control pressure	kgf/cm ²	4,0...5,0
DA control pressure	kgf/cm ²	3,0...4,0
Leakage rate	cm ³ /min	0 (Based on water pressure)
Configurable sensors	VDC	24 (PNP or NPN)
Operating temperature	°C	5...80
Ambient temperature	°C	0...60 (sensor 0...50)
Material	Valve body	PTFE
	Diaphragm	PTFE
	Actuating element	PVDF / PPN
	Baseplate	SS316L
	Bolt	SUS Coating

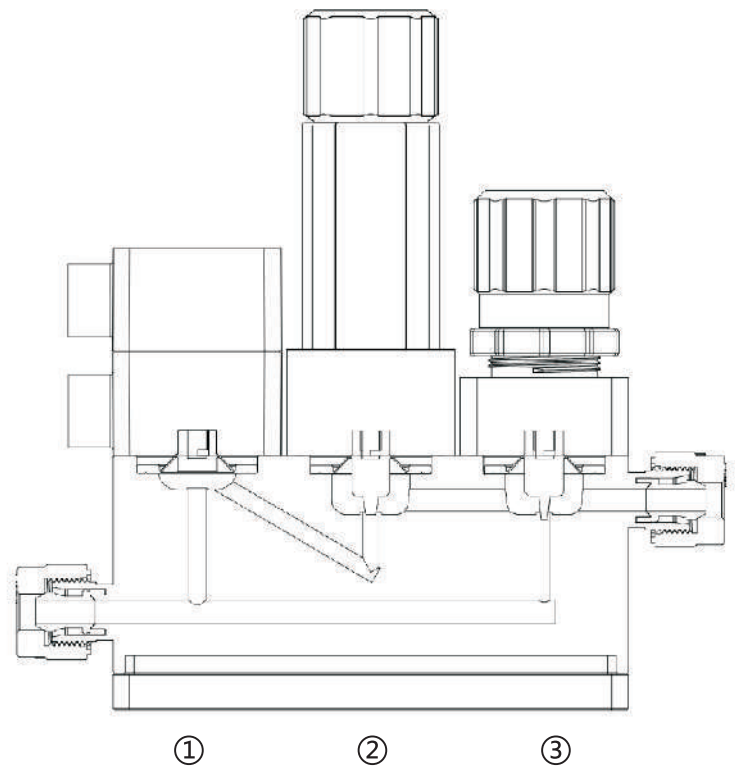
规格料号 Product code

Size (Inch)	Flow	Insert Bushing		Flare LINK	
		PTFE		PTFE	
多联精密滴漏阀					
1/4	0...1500	319.6068212M			
1/4	0...3000	319.6068212			

功能描述 Function Description

多联滴漏阀，三联，用于大小流量切换控制和开关

- ① 阀位：气动切断功能
- ② 阀位：大流量手动调节功能，具备精密调节功能
- ③ 阀位：小流量手动调节与切断功能

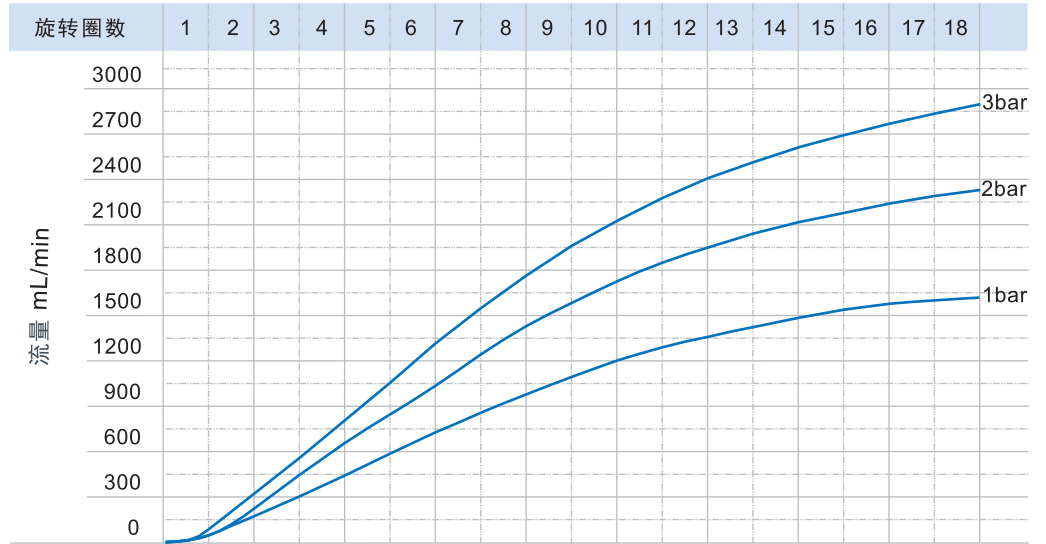


相对流量线性图

相对流量线性系数是指流量作为阀门开启行程的函数的变化。

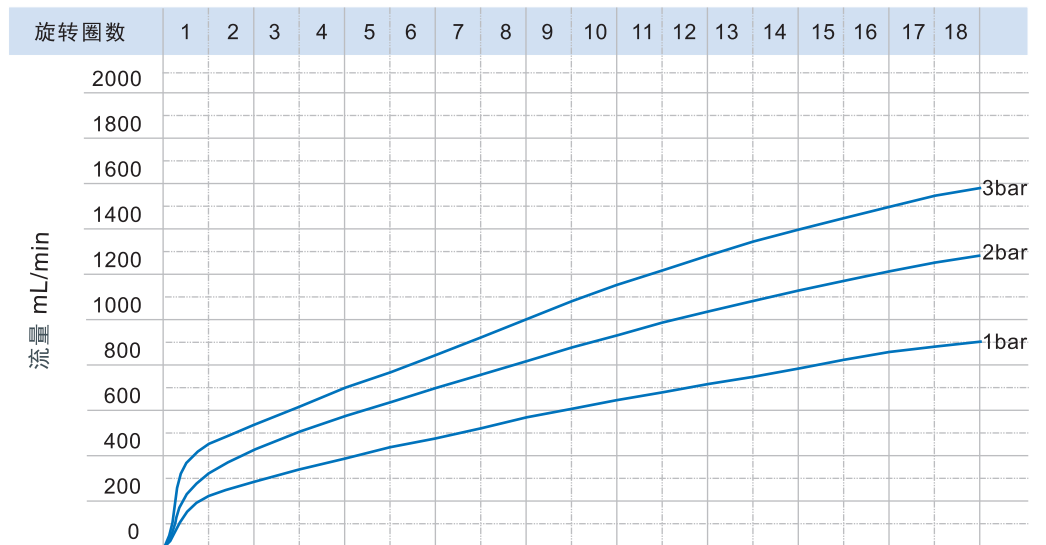
3000 型 数据表

待定

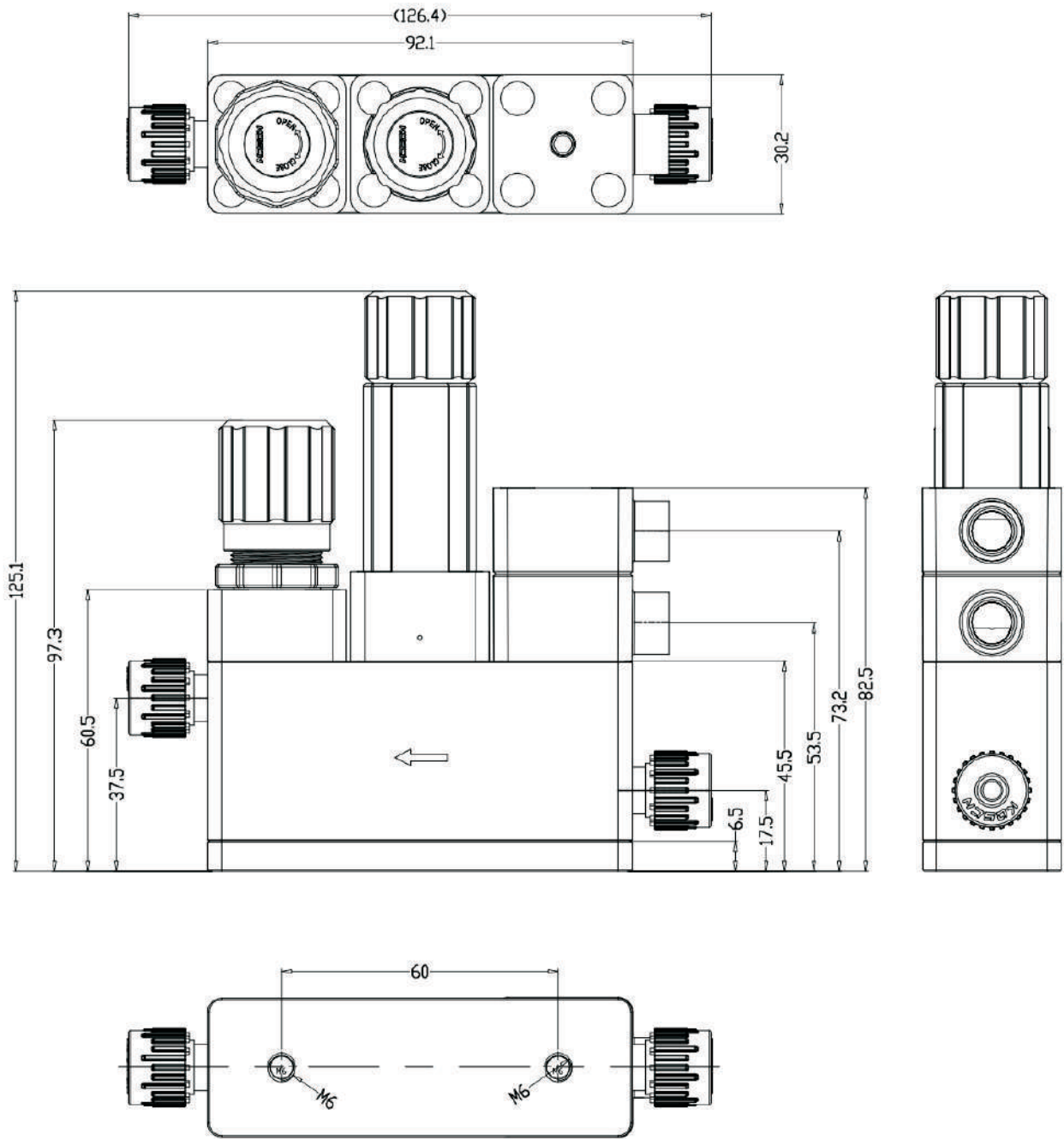


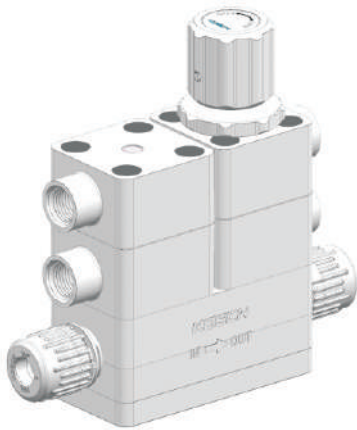
1500 型 数据表

20-21-40



1/4 接管口径 Size





性能数据 Performance data

Item	Unit	Data
Service pressure	bar	0...5,0
Backpressure	bar	0...5,0
NC/NO control pressure	kgf/cm ²	4,0...5,0
DA control pressure	kgf/cm ²	3,0...4,0
Leakage rate	cm ³ /min	0 (Based on water pressure)
Siphon capacity	cm ³	0,12...0,55
Operating temperature	°C	5...100
Ambient temperature	°C	0...60
Material	Valve body	PTFE
	Diaphragm	PTFE
	Actuating element	PVDF / PPN
	Baseplate	SS316L
	Bolt	SUS Coating

规格料号 Product code

Size (Inch)	PFA Insert Bushing		PTFE Flare LINK		Siphon capacity
	NC+NC	NC+NO	NC+NC	NC+NO	
多联回吸阀					
1/4 双调节	319.7067207	319.7067233	319.7068007	319.7068033	0.12
1/4 单调节	319.7067220	319.7067235	319.7068020	319.7068035	0.12
3/8 双调节			319.7108010	319.7108034	0.55
3/8 单调节			319.7108021	319.7108036	0.55

功能描述 Function Description

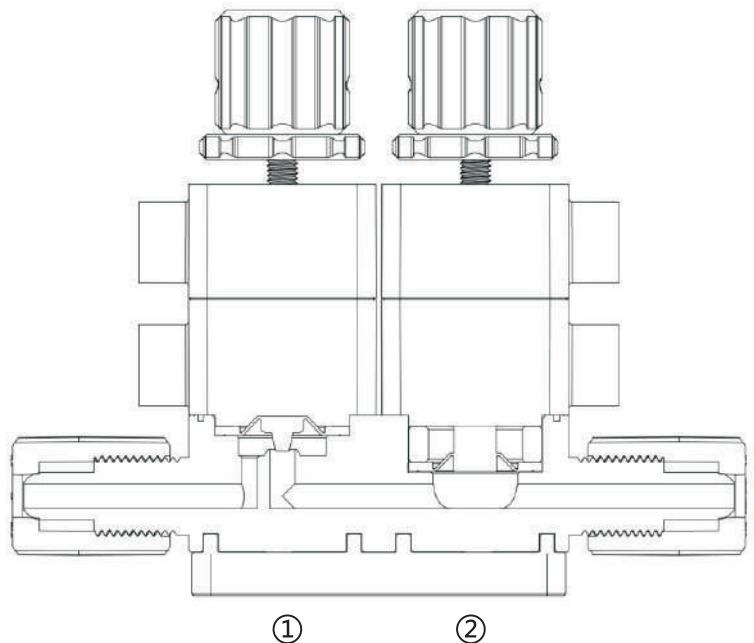
多联回吸阀，二联，用于切断后阀后液体的反吸，以防滴液

① 阀位：气动切断功能

开度手动调节功能，通断不带调节标准型

② 阀位：液腔负压反吸功能

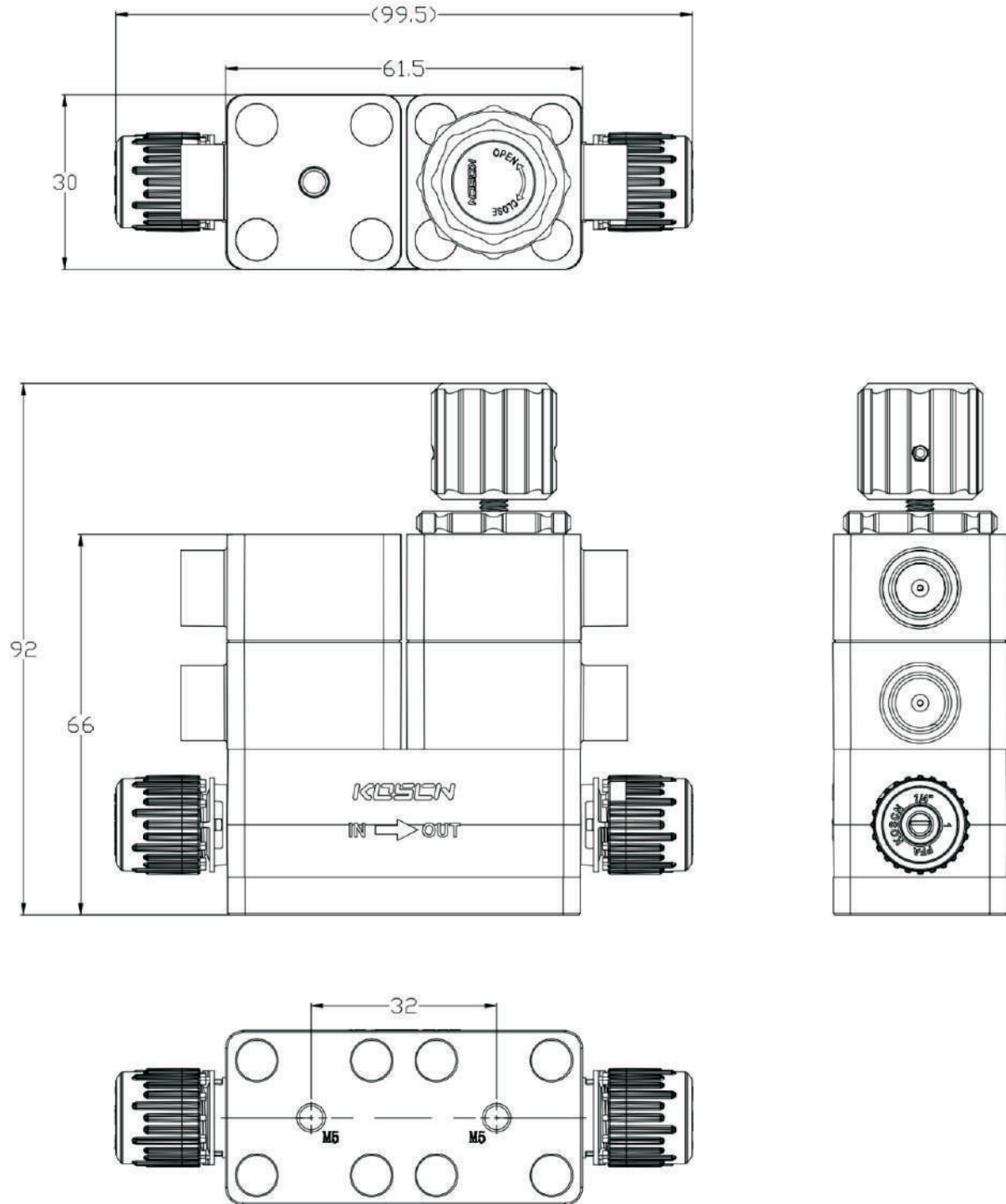
回吸量手动调节功能



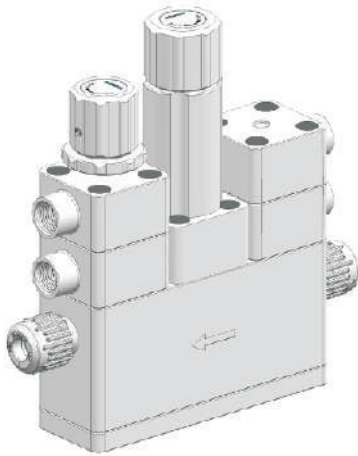
DV319 , 多联回吸阀 , SIZE

1/4 接管口径 Size

*更多规格可向工厂或代理商索取 3D 模型图



性能数据 Performance data



Item	Unit	Data
Service pressure	bar	0...5,0
Backpressure	bar	0...5,0
NC/NO control pressure	kgf/cm ²	4,0...5,0
DA control pressure	kgf/cm ²	3,0...4,0
Leakage rate	cm ³ /min	0 (Based on water pressure)
Siphon capacity	cm ³	0,12
Operating temperature	°C	5...100
Ambient temperature	°C	0...60
Material	Valve body	PTFE
	Diaphragm	PTFE
	Actuating element	PVDF / PPN
	Baseplate	SS316L
	Bolt	SUS Coating

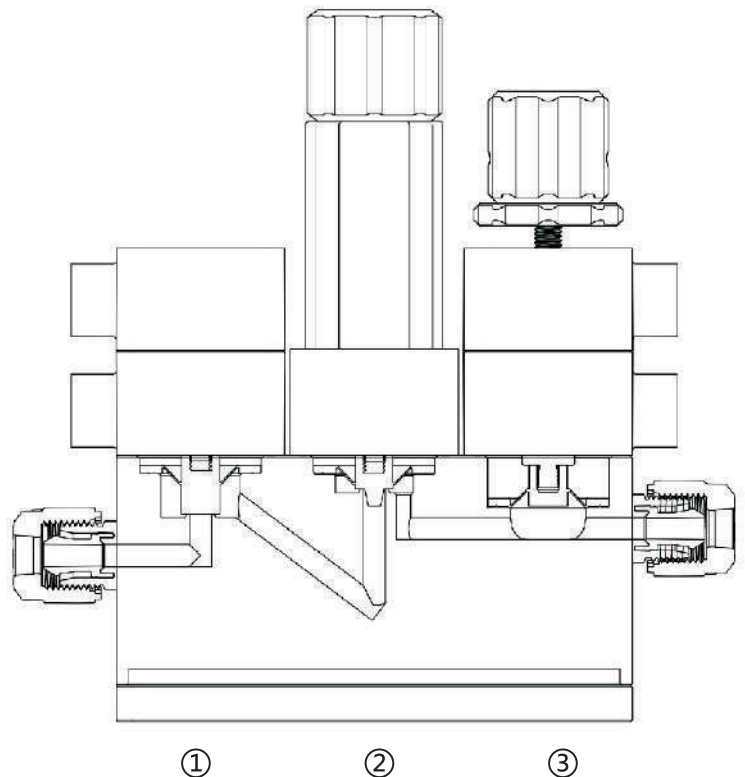
规格料号 Product code

Size (Inch)	Flow	Insert Bushing		Siphon capacity
		PTFE	Flare LINK PTFE	
多联精密回吸阀				
1/4	0...500	319.6068211S		0.03
1/4	0...1500	319.6068211M		0.08
1/4	0...3000	319.6068211		0.12

功能描述 Function Description

多联回吸阀，三联，用于切断后阀后液体的虹吸，以防滴液

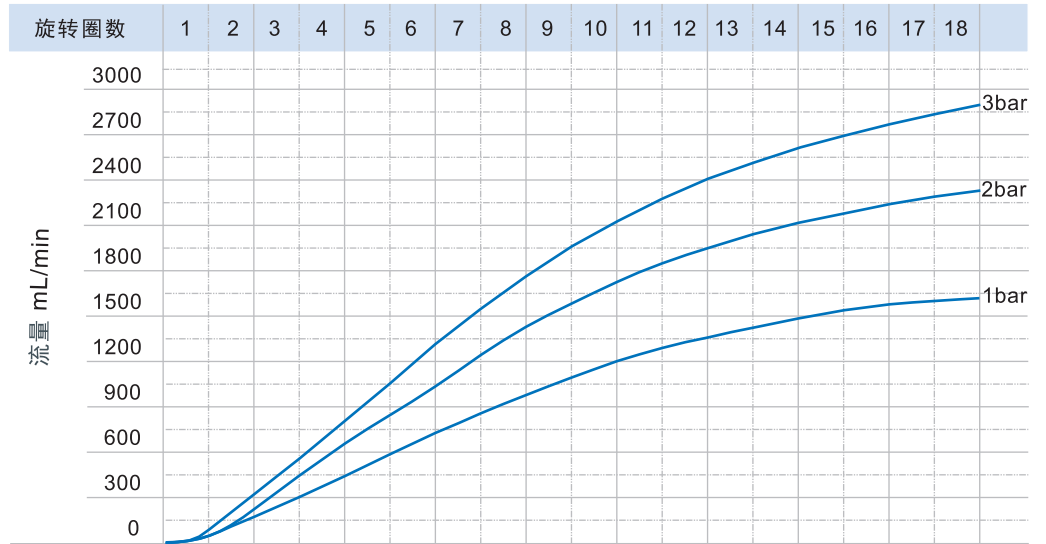
- ① 阀位：气动切断功能
- ② 阀位：流量手动精密调节功能
- ③ 阀位：液腔负压反吸功能
回吸量手动调节功能



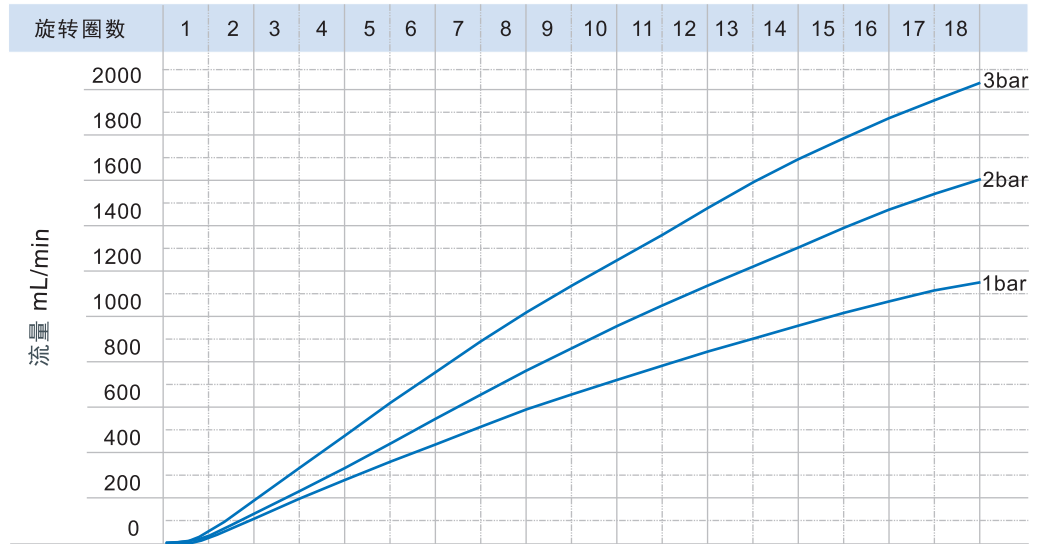
相对流量线性图

相对流量线性系数是指流量作为阀门开启行程的函数的变化。

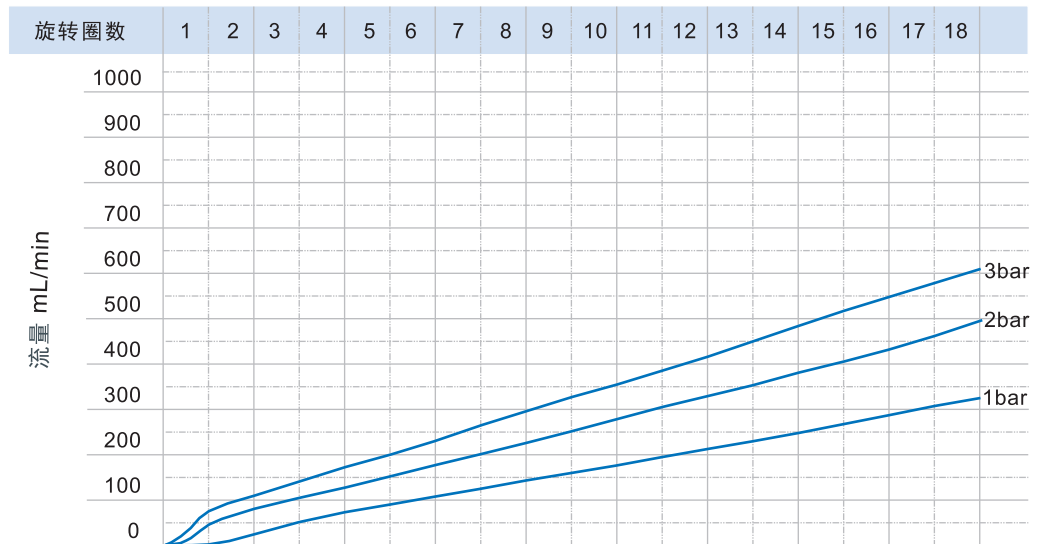
3000 型 数据表
38-25-40



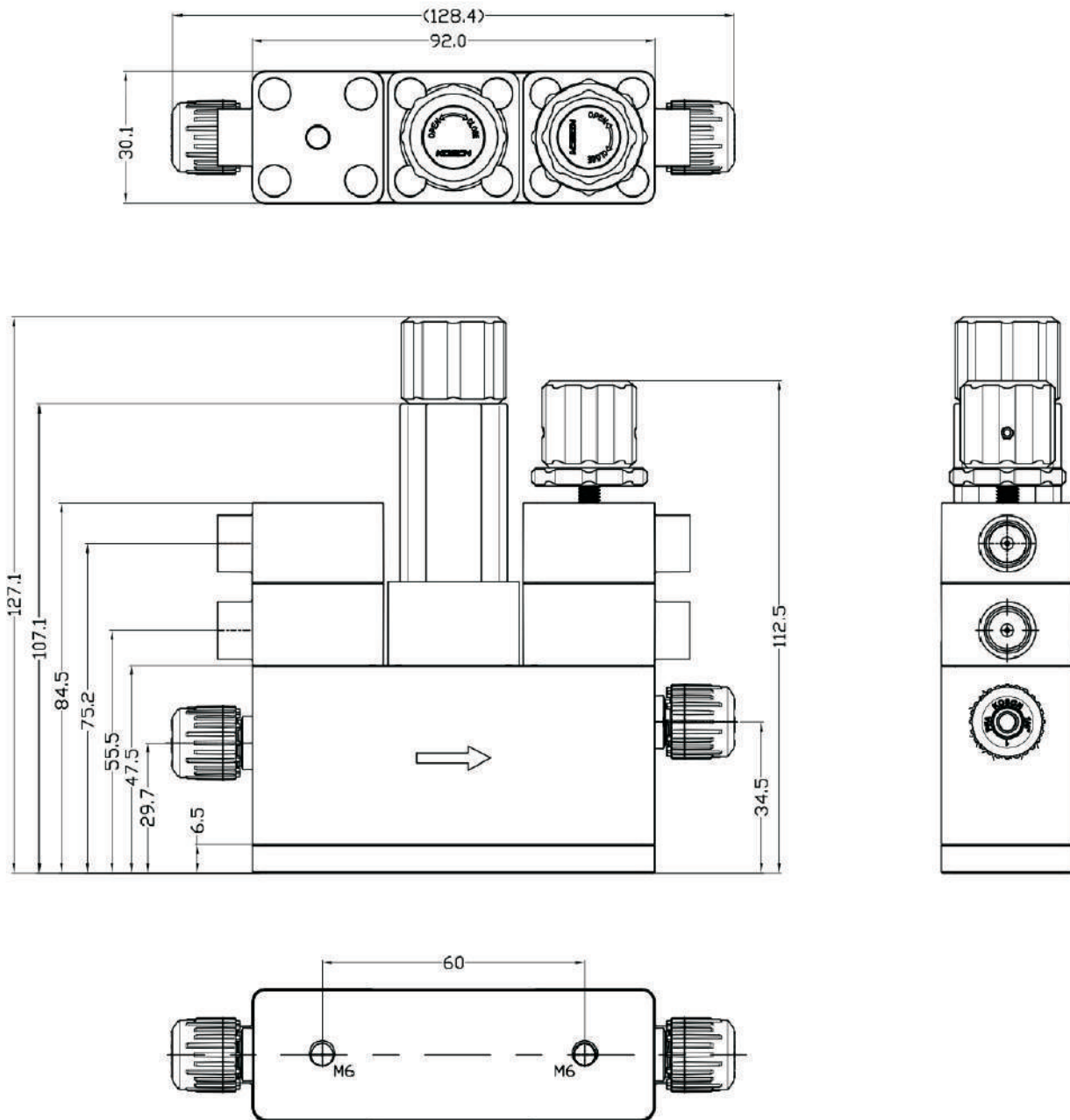
1500 型 数据表
38-30-50



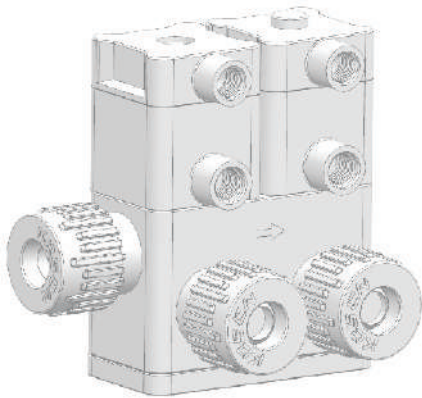
500 型 数据表
38-35-55



1/4 接管口径 Size



DV319, 高进低出多联阀, LOW-OUT MULTI WAY VALES



性能数据 Performance data

Item	Unit	Data
Service pressure	bar	0...0,05
Backpressure	bar	0...5,0
NC/NO control pressure	kgf/cm ²	4,0...5,0
DA control pressure	kgf/cm ²	3,0...4,0
Leakage rate	cm ³ /min	0 (Based on water pressure)
Configurable sensors	VDC	24 (PNP or NPN)
Operating temperature	°C	5...120
Ambient temperature	°C	0...60 (sensor 0...50)
Material	Valve body	PTFE
	Diaphragm	PTFE
	Actuating element	PVDF
	Baseplate	PVDF / SUS
	Bolt	SUS Coating

规格料号 Product code

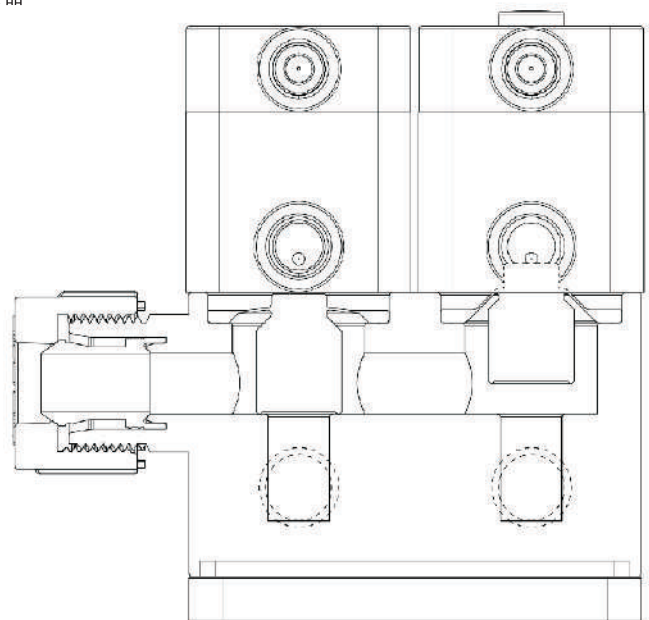
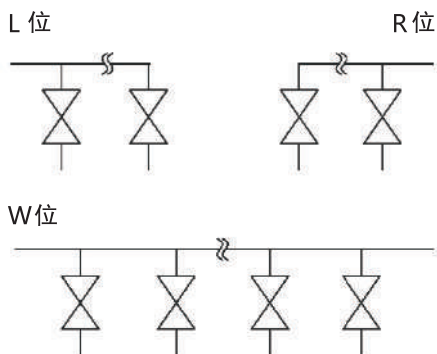
Size (Inch)	多联数	入口方向	接口形式	作用方式					CODE
				①	②	③	④	⑤	
高进低出多联阀									
1/2	2	Left	Insert Bushing	NC	NO	-	-	-	319.2128206L
1/2	2	Right	Insert Bushing	NC	NO	-	-	-	319.2128206R
3/4	2	Left	Insert Bushing	NC	NO	-	-	-	319.2198219L
3/4	2	Right	Insert Bushing	NC	NO	-	-	-	319.2198219R

功能描述 Function Description

多联阀，一进多分，高进低出，保证排液效果。可配置位置反馈传感器

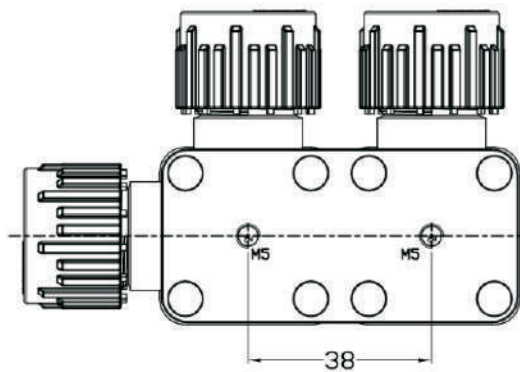
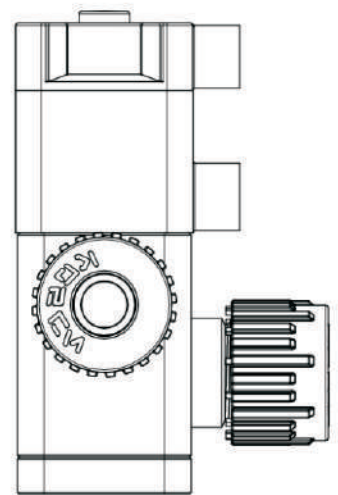
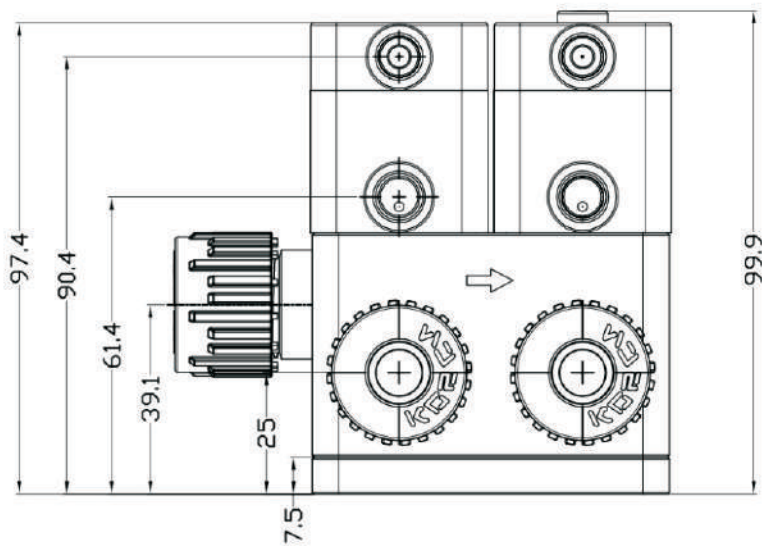
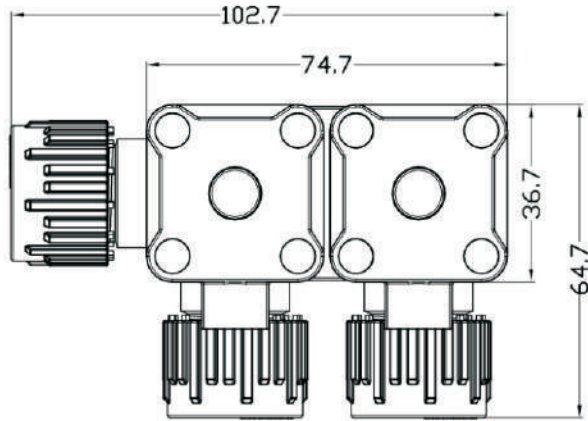
不适合 0.05bar 以上的压力场景应用

- ① 阀位：气动切断功能，可选配作用方式
- ② 阀位：气动切断功能，可选配作用方式
- ③ 阀位：气动切断功能，可选配作用方式
- ④ 阀位：气动切断功能，可选配作用方式
- ⑤ 阀位：气动切断功能，可选配作用方式

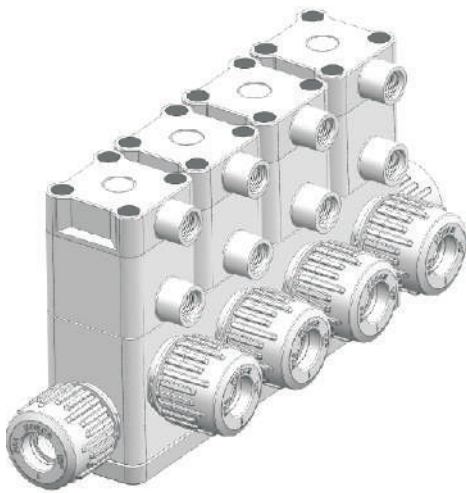


1/2 二联接管口径 Size

*更多规格可向工厂或代理商索取 3D 模型图



DV319, 低进高出多联阀, HIGH-OUT MULTI WAY VALES



性能数据 Performance data

Item	Unit	Data
Service pressure	bar	0...5,0
Backpressure	bar	0...5,0
NC/NO control pressure	kgf/cm ²	4,0...5,0
DA control pressure	kgf/cm ²	3,0...4,0
Leakage rate	cm ³ /min	0 (Based on water pressure)
Configurable sensors	VDC	24 (PNP or NPN)
Operating temperature	°C	5...120
Ambient temperature	°C	0...60 (sensor 0...50)
Material	Valve body	PTFE
	Diaphragm	PTFE
	Actuating element	PVDF
	Baseplate	PVDF / SUS
	Bolt	SUS Coating

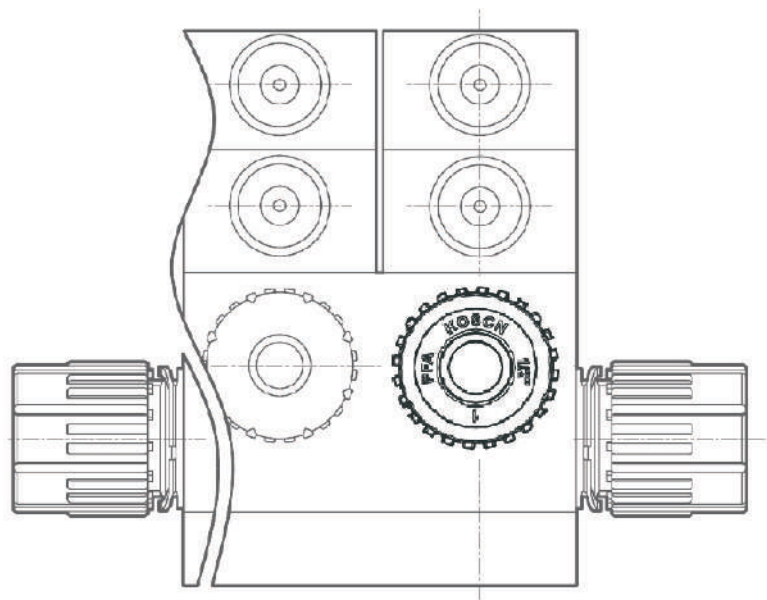
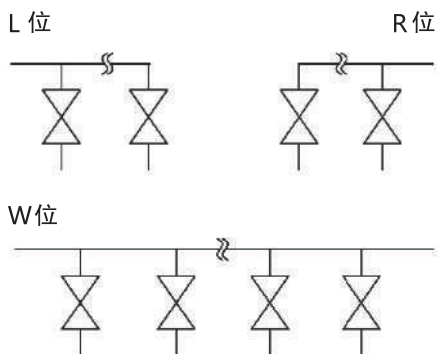
规格料号 Product code

Size (Inch)	多联数	入口方向	接口形式	作用方式					CODE
				①	②	③	④	⑤	
低进高出多联阀									
1/2	4	Left	Insert Bushing	NC	NC	NC	NC	-	319.4128208L
1/2	4	Right	Insert Bushing	NC	NC	NC	NC	-	319.4128208R
1/2	4	W	Insert Bushing	NC	NC	NC	NC	-	319.4128208W

功能描述 Function Description

多联阀，一进多分，低进高出，标准阀结构流道。可配置位置反馈传感器

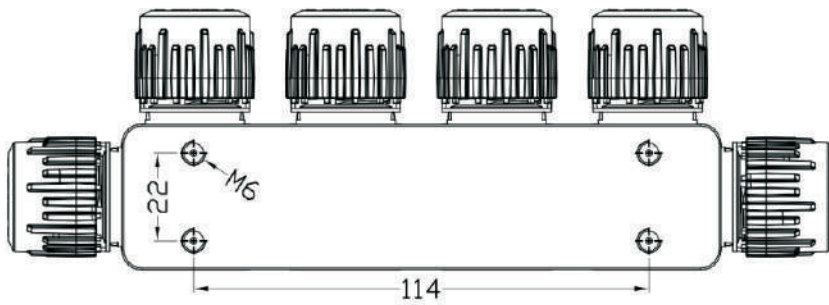
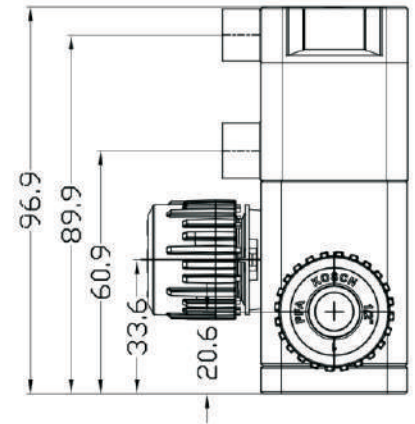
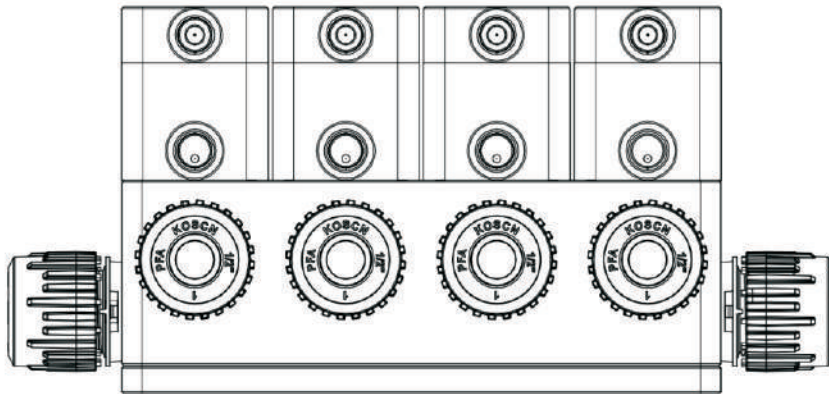
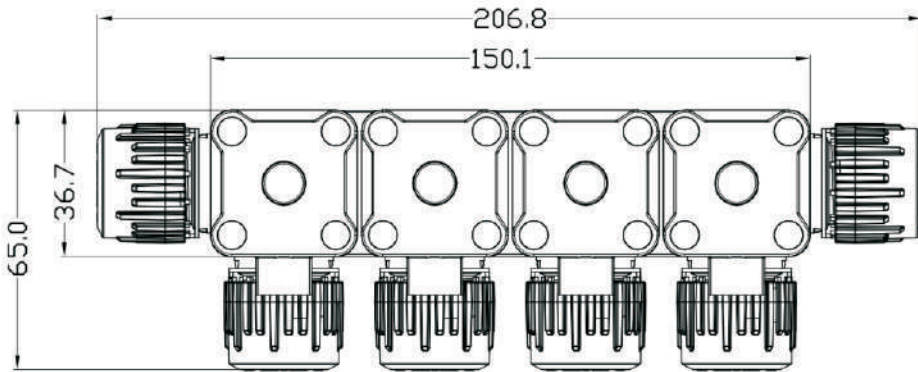
- ① 阀位：气动切断功能，可选配作用方式
- ② 阀位：气动切断功能，可选配作用方式
- ③ 阀位：气动切断功能，可选配作用方式
- ④ 阀位：气动切断功能，可选配作用方式
- ⑤ 阀位：气动切断功能，可选配作用方式



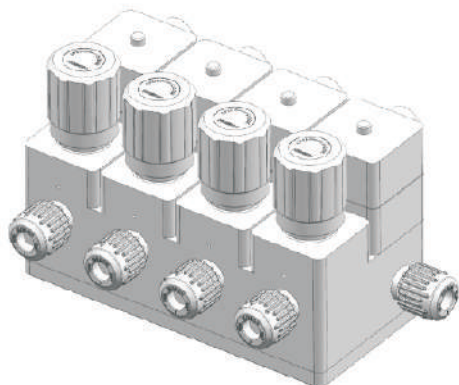
DV319, 低进高出多联阀, SIZE

1/2 二联接管口径 Size

*更多规格可向工厂或代理商索取 3D 模型图



性能数据 Performance data



Item	Unit	Data
Service pressure	bar	0...5,0
Backpressure	bar	0...5,0
NC/NO control pressure	kgf/cm ²	4,0...5,0
DA control pressure	kgf/cm ²	3,0...4,0
Leakage rate	cm ³ /min	0 (Based on water pressure)
Configurable sensors	VDC	24 (PNP or NPN)
Operating temperature	°C	5...80
Ambient temperature	°C	0...60 (sensor 0...50)
Material	Valve body	PTFE
	Diaphragm	PTFE
	Actuating element	PVDF / PPN
	Baseplate	PVDF / SUS
	Bolt	SUS Coating

规格料号 Product code

Size (Inch)	多联数	接口形式	作用方式								CODE
			①	②	③	④	⑤	⑥	⑦	⑧	
支路组合阀											
1/4	8	Insert Bushing	NO	Manual	NO	Manual	NO	Manual	NO	Manual	319.X068218

功能描述 Function Description

支路阀，手动和气动串联组合的独立子模块，可多子模块组合一进多分。可配置位置反馈传感器

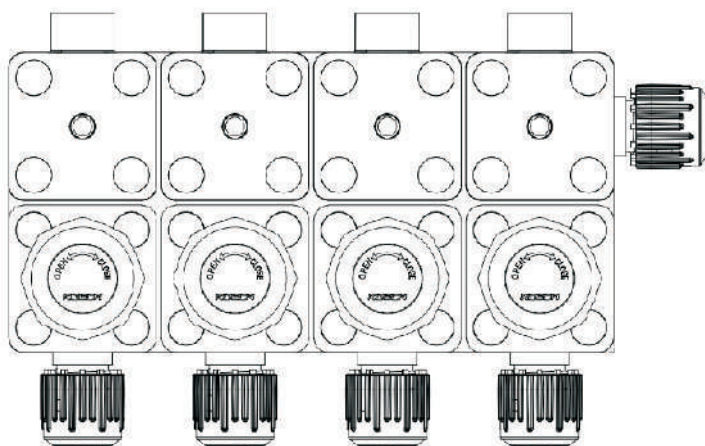
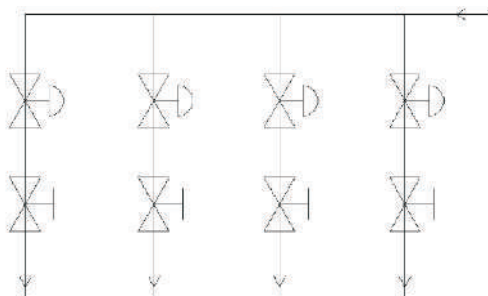
主进流道口径可选择大于支路流道口径

①+②阀位：手动开关+气动切断功能，可选配作用方式

③+④阀位：手动开关+气动切断功能，可选配作用方式

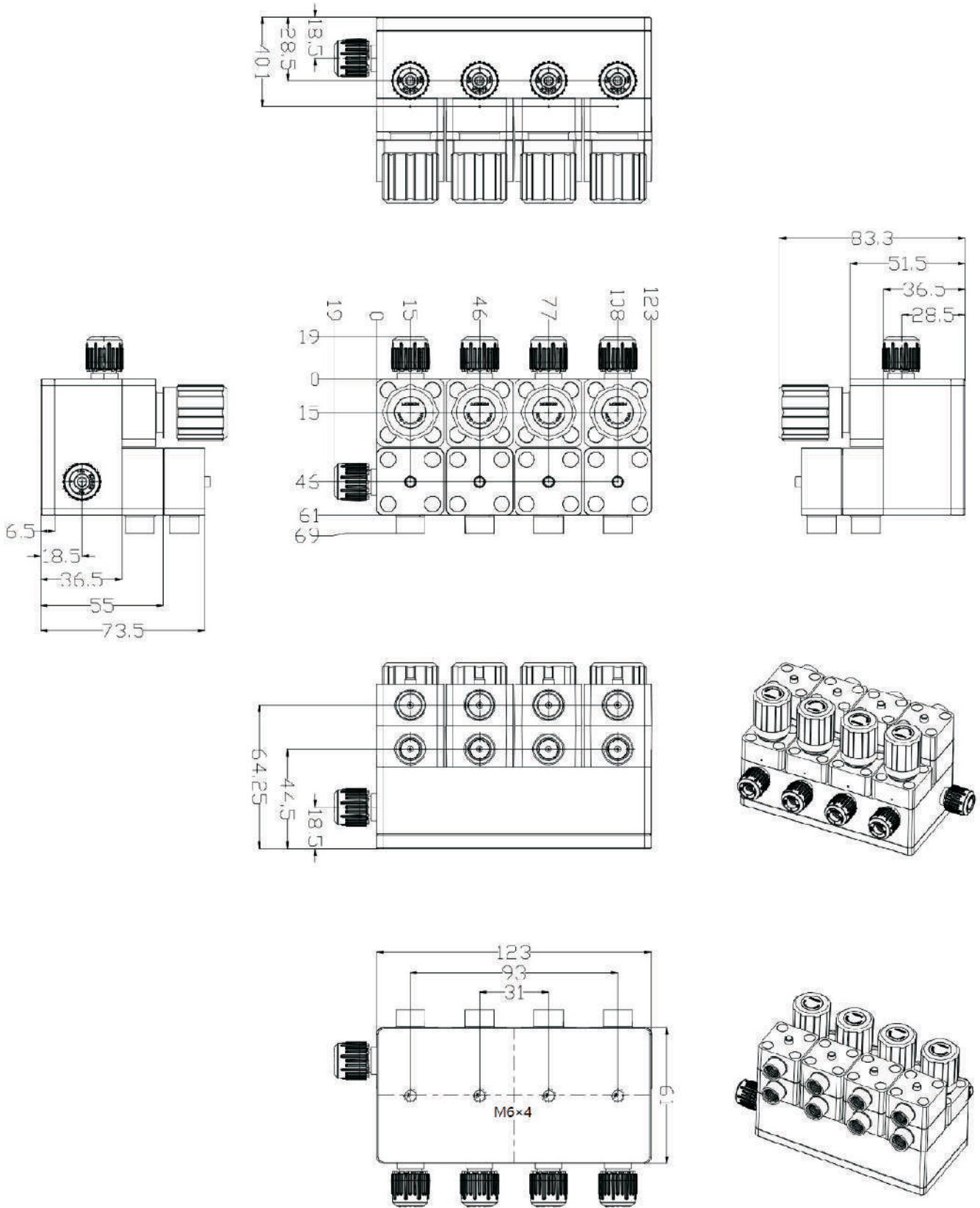
⑤+⑥阀位：手动开关+气动切断功能，可选配作用方式

⑦+⑧阀位：手动开关+气动切断功能，可选配作用方式



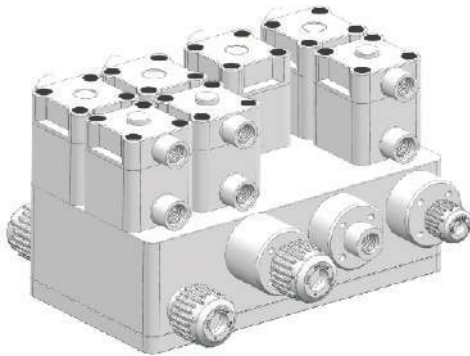
1/4 八联接管口径 Size

*更多规格可向工厂或代理商索取 3D 模型图



DV319 , 多组合模块阀 , MANY MODULES MULTI WAY VALES

性能数据 Performance data



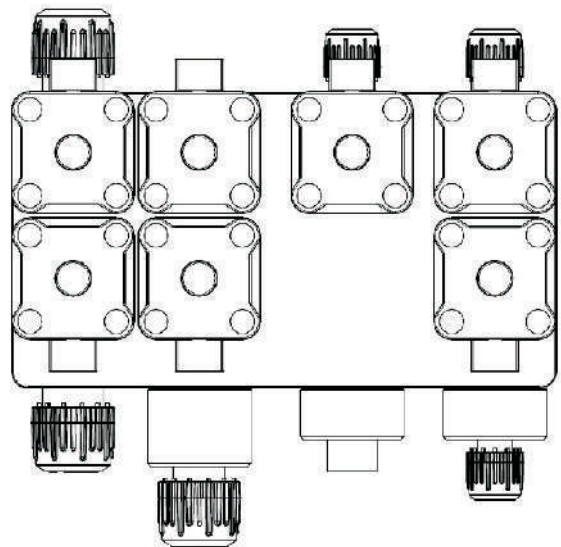
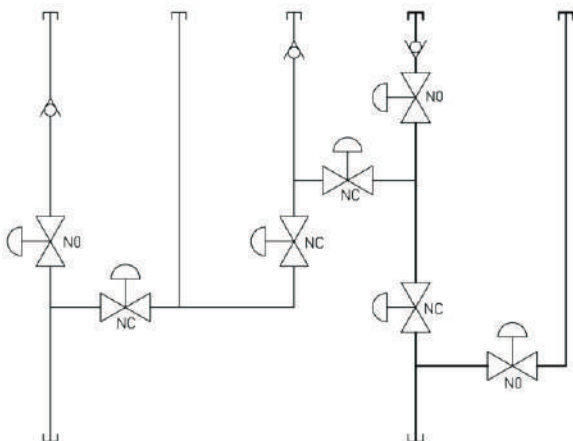
Item	Unit	Data
Service pressure	bar	0...5,0
Backpressure	bar	0...5,0
NC/NO control pressure	kgf/cm ²	4,0...5,0
DA control pressure	kgf/cm ²	3,0...4,0
Leakage rate	cm ³ /min	0 (Based on water pressure)
Configurable sensors	VDC	24 (PNP or NPN)
Operating temperature	°C	5...120
Ambient temperature	°C	0...60 (sensor 0...50)
Material	Valve body	PTFE
	Diaphragm	PTFE
	Actuating element	PVDF
	Baseplate	PVDF / SUS
	Bolt	SUS Coating

规格料号 Product code

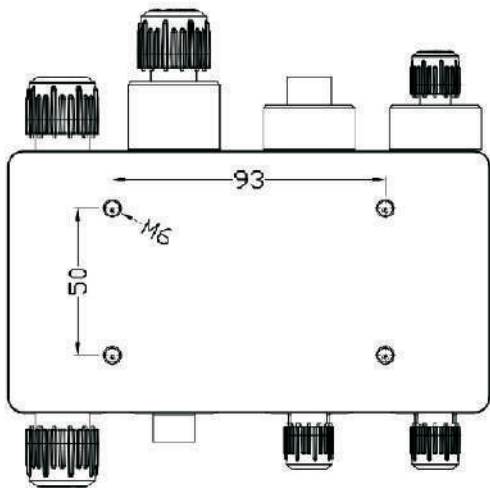
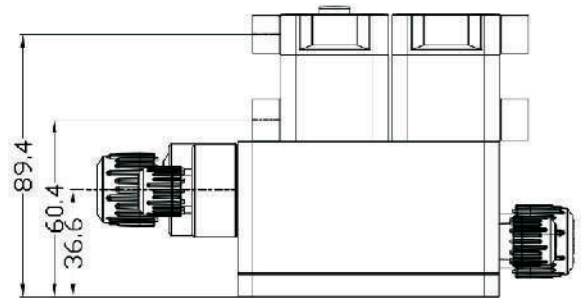
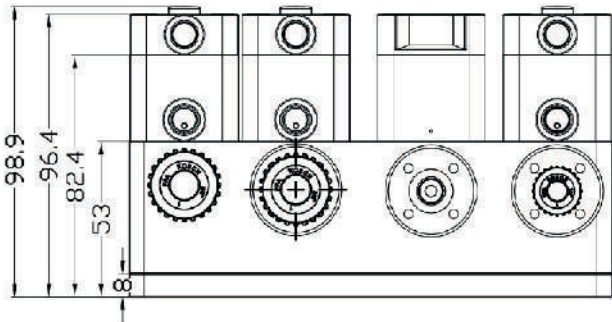
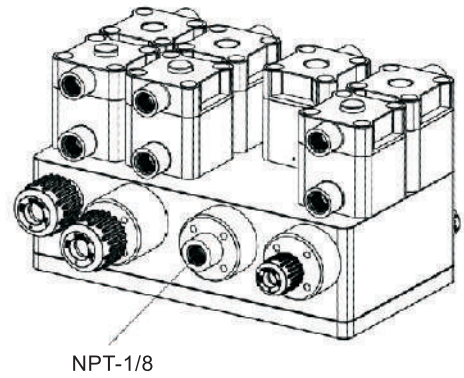
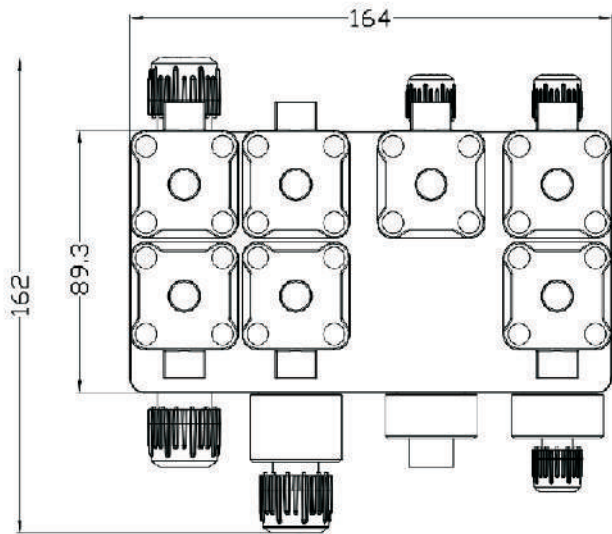
Size (Inch)	多联数	接口形式	作用方式 / 功能	CODE
1/4-3/8	10	Insert Bushing	NC×4 + NO×3 + CHECK ×3	319.X108216

功能描述 Function Description

多组合、多功能的模块阀，手动、气动、单向等不同功能串联和并联组合。可配置位置反馈传感器在特定应用场景下使用，功能不具备通用性



1/4-3/8 十联接管口径 Size



DV319 , SELECTION GUIDE

DVM 选型指南

	□	□	□	□	□	□	□	□	□	□	□	□
	3	1	9									
阀座联数												
2 路				2								
3 路				3								
4 路				4								
5 路				5								
6 路				A								
7 路				B								
8 路				C								
多功能型 3 联				6								
多功能性 2 联				7								
9 路				9								
复合功能模块				X								
接管口径												
1/4							06					
3/8							10					
1/2							12					
3/4							19					
阀体材质												
PFA							7					
PTFE							8					
接口形式												
扩口								0				
入珠								2				
内螺纹 NPT								9				
产品序列码												
区别组合阀唯一身份码									XX			
入口位置												
左进										L		
右进										R		
左右双进										W		
位置反馈												
PNP											A0	
NPN											A1	
不带反馈时空白												
反馈开关数												
1 组												1
2 组												2
3 组												3
4 组												4
5 组												5
不带反馈时空白												

**ontact**
customer center
www.koscn.cn



KOSCN