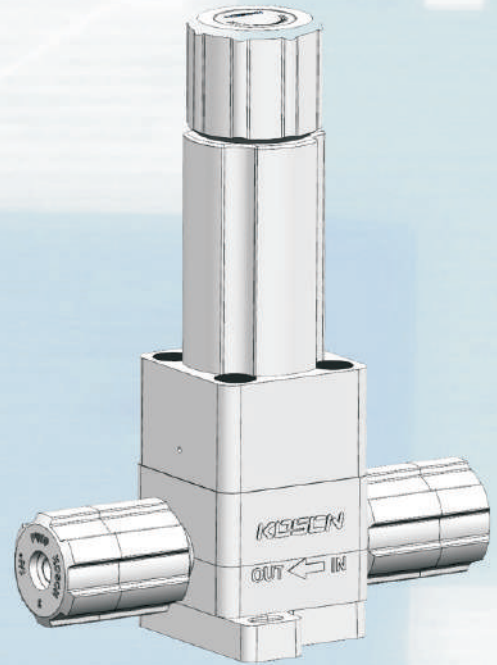


DV 315

手动调节药液阀

普通锥膜型
精密调节型



KOSCN Control Valves DV315 系列是一款具有流量调节功能的手动药液阀，全洁净接液内腔结构、离子析出性低的特点，满足半导体高制程应用。且产品具有耐腐蚀性、耐热性的特征。不同的结构可实现普通调节和多回转的精密流量调节，可满足不同应用场景和成本要求。

方便操作和维护

- * 全塑的外观结构，美观且耐腐蚀
- * 小型化设计、安装方便、无需保养
- * UNF 标准的螺纹，适配和互换性更高
- * 安装板尺寸符合 SEMI 标准 F65-1101

高安全性能

- * 符合 FDA 177-1520 / 177-1550 溶出试验要求
- * 产品符合 SEMI F057 标准
- * 独特的阀腔隔膜密封结构，可有效防止泄漏
- * 曲面的 PTFE 隔膜更具延展性，寿命高
- * 设置有膜片破裂的观察和导流口
- * 高精度产品带有调节手轮限位锁止功能

高灵活性

- * 接液材质 PTFE、PFA
- * 隔膜材质 PTFE
- * 结构材质 PVDF、PP-Natural
- * 接口形式 FlareLINK、Insert Bushing
- * 螺母材质 扩口 PVDF、入珠 PFA

性能特点

- * 介质压力 0...5 bar
- * 耐受温度 5...120 °C (需对应不同产品和材质的特性选用)
- * 旋转行程 普通型 3...5 转
精密型 18 转
- * 精密型同口径多流量范围可选

应用

- * 光伏
- * 半导体
- * 电镀
- * 集成电路
- * 生物制药
- * 医疗
- * 新材料

技术特性

尺寸	1/4", 3/8", 1/2"
压力等级	PN 5
阀体	PTFE (聚四氟乙烯) PFA (可溶性聚四氟乙烯)
膜片	PTFE
执行机构	PVDF / PP-Natural
结构件	PVDF / PEEK / PP-Natural
接口方式	UNF 标准 Flare LINK 扩口式 Insert Bushing 入珠式
安装固定	SEMI 标准 F65-1101

流通能力

以下流量基于标准口径在20°C清水介质1bar 压差时最大数据

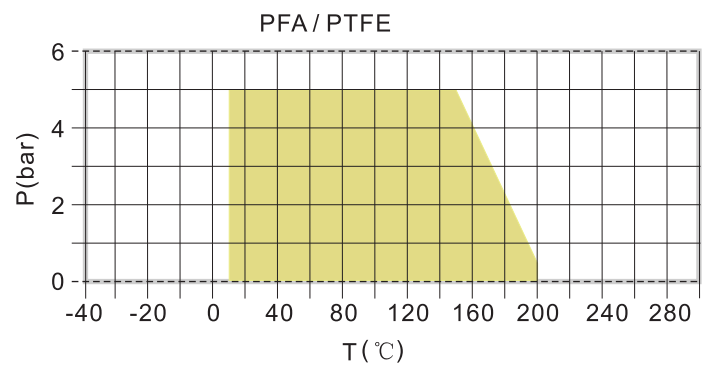
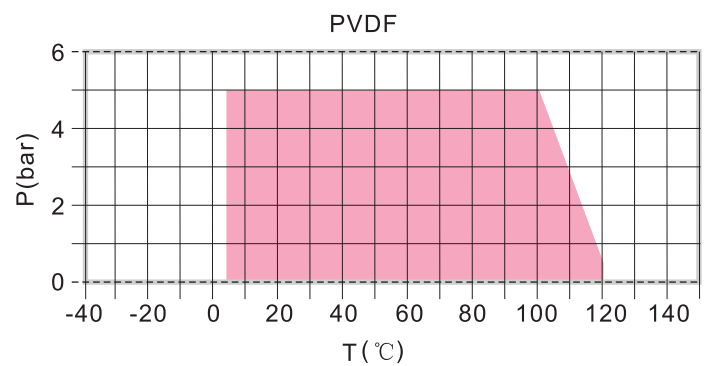
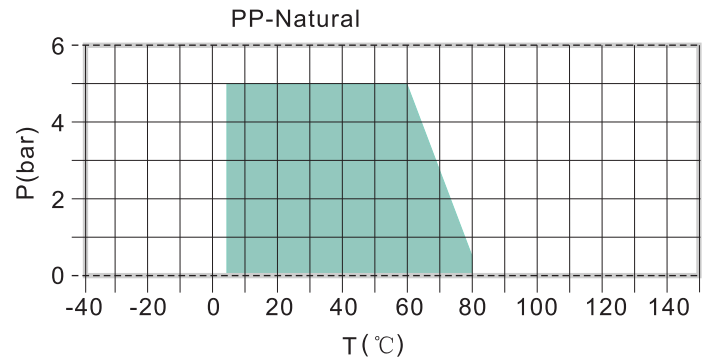
Inch	φ 通径	Kv 100	
		l/min	m ³ /h
1/4"	4	4,70	0,28
3/8"	6	10,00	0,60
1/2"	9	22,00	1,32

$$Cv = kv \times 0,07 ; Fv = kv \times 0,0585$$

Kv (l/min) ; Cv (gal/min) US ; Fv (gal/min) GB

压力/温度曲线

以下温度曲线基于清水类介质及25年寿命（结构件适用参考）





性能数据 Performance data

Item	Unit	Data
Service pressure	bar	0...5,0
Backpressure	bar	0...5,0
Leakage rate	cm ³ /min	0 (Based on water pressure)
Operating temperature	°C	5... 120 (Excluding HF)
Ambient temperature	°C	0...80
Material	Valve body	PFA
	Diaphragm	PTFE
	Actuating element	PVDF
	Baseplate	PVDF
	Bolt	SS Coating

规格料号 Product code

Size (Inch)	Flow	Insert Bushing	Flare LINK
		PFA-UHP	PFA-UHP
手动精密流量调节阀			
1/4	0...3000	315.3302406	315.3300406
1/4	0...1500	315.3152406	315.3150406
1/4	0...500	315.3052406	315.3050406

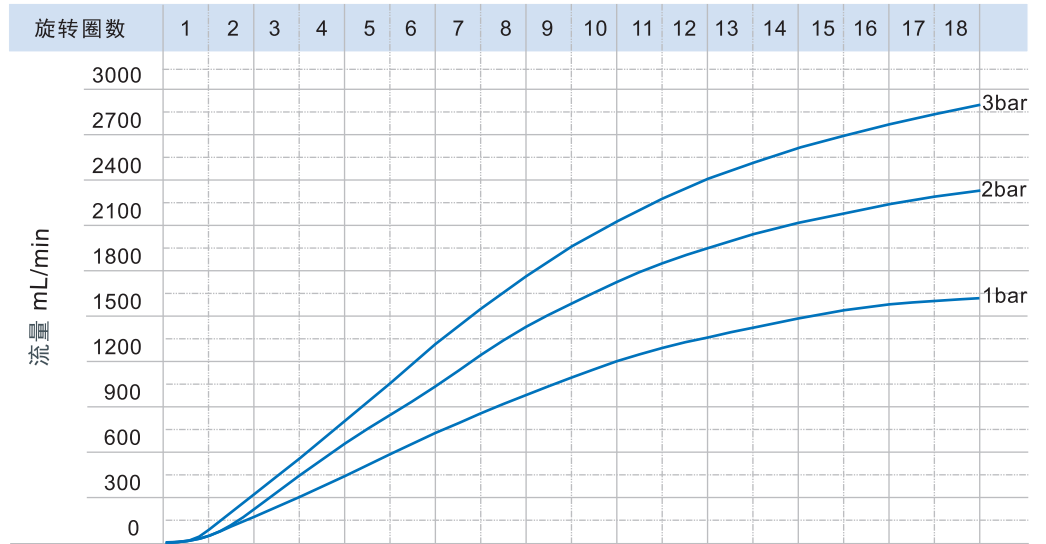
代码指引

	□	□	□	□	□	□	□	□	□
产品系列									
精度类别	3	1	5						
精密型				3					
流量范围									
0...3000					30				
0...1500					15				
0...500					05				
0...100					01				
接口形式									
Flare LINK							04		
Insert Bushing							24		
接口尺寸	1/4"								
									06

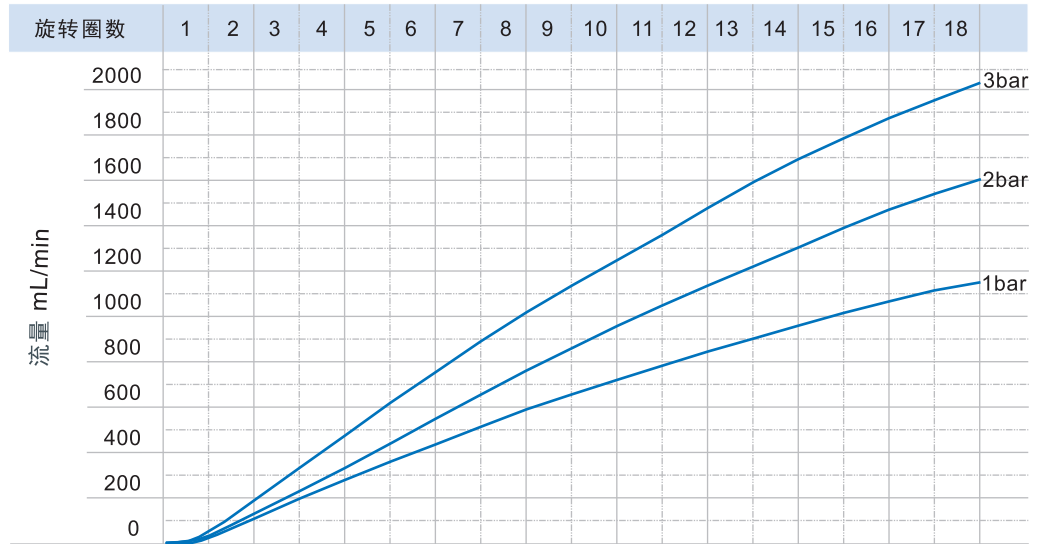
相对流量线性图

相对流量线性系数是指流量作为阀门开启行程的函数的变化。

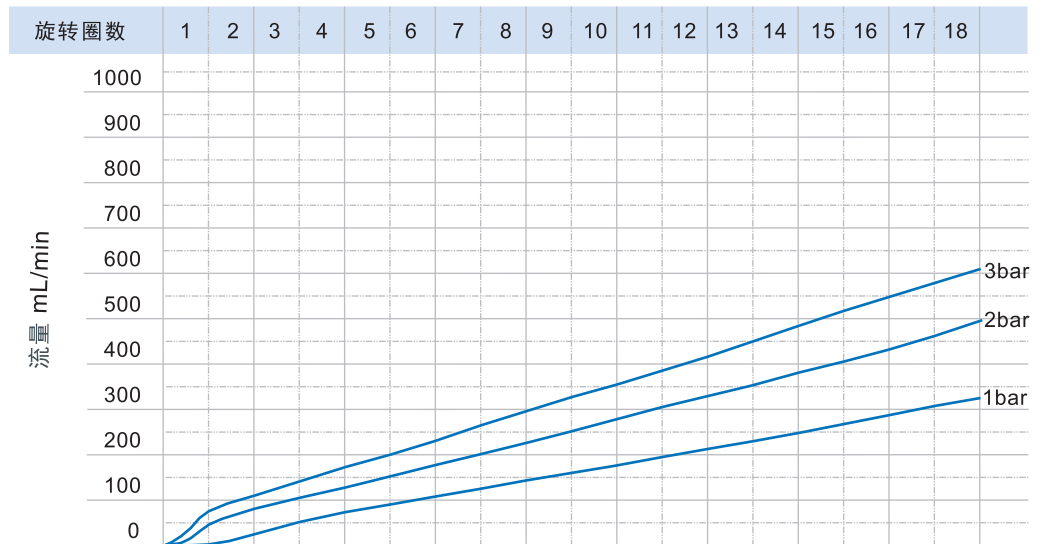
3000 型 数据表
38-25-40



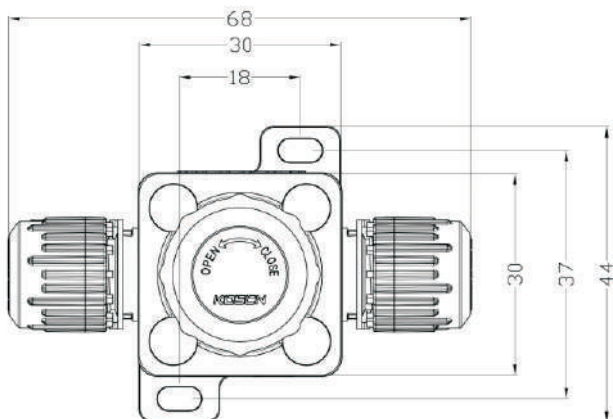
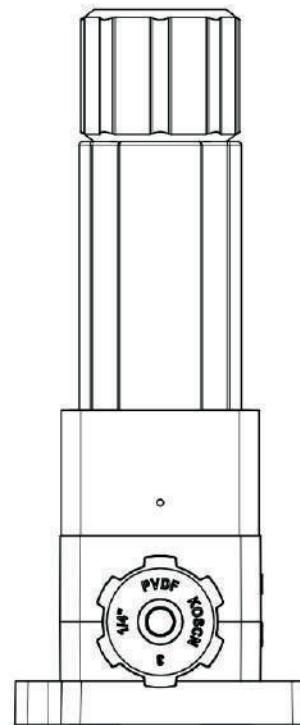
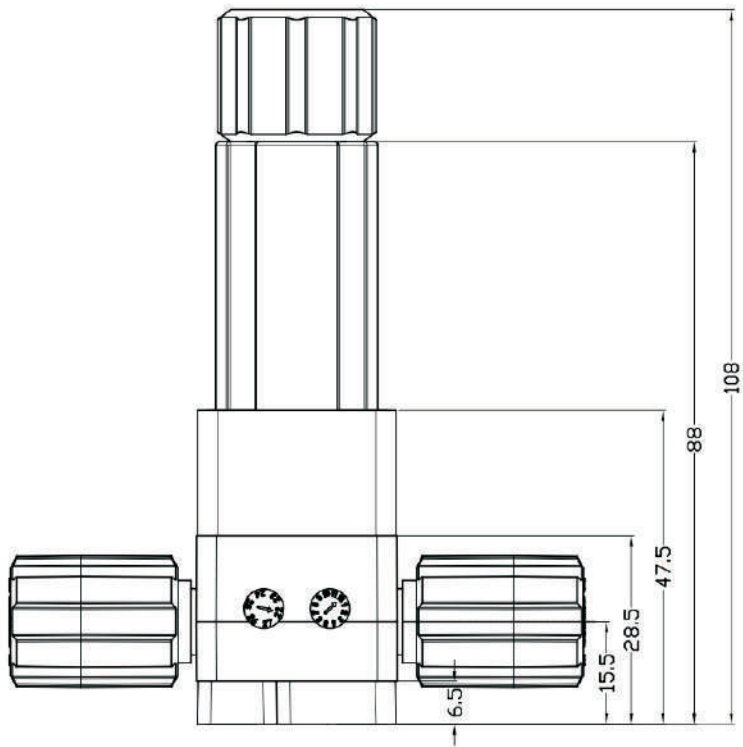
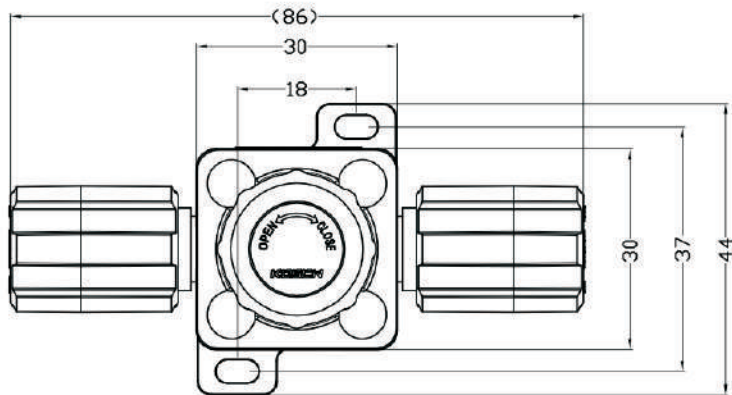
1500 型 数据表
38-30-50

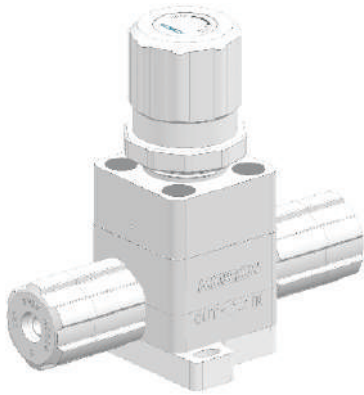


500 型 数据表
38-35-55



1/4 接管口径 Size





性能数据 Performance data

Item	Unit	Data
Service pressure	bar	0...5,0
Backpressure	bar	0...5,0
Leakage rate	cm ³ /min	0 (Based on water pressure)
Operating temperature	°C	5...80
Ambient temperature	°C	0...60
Material	Valve body	PFA
	Diaphragm	PTFE
	Actuating element	PP-Natural
	Baseplate	PVDF
	Bolt	SS Coating

规格料号 Product code

Size (Inch)	Insert Bushing		Flare LINK	
	PFA-UHP	PFA	PFA-UHP	PFA
隔膜式, V-Type Diaphragm				
1/4	315.763.2406	315.763.2406C	315.763.0406	315.763.0406C
3/8	315.763.2410	315.763.2410C	315.763.0410	315.763.0410C
1/2	315.763.2412	315.763.2412C	315.763.0412	315.763.0412C

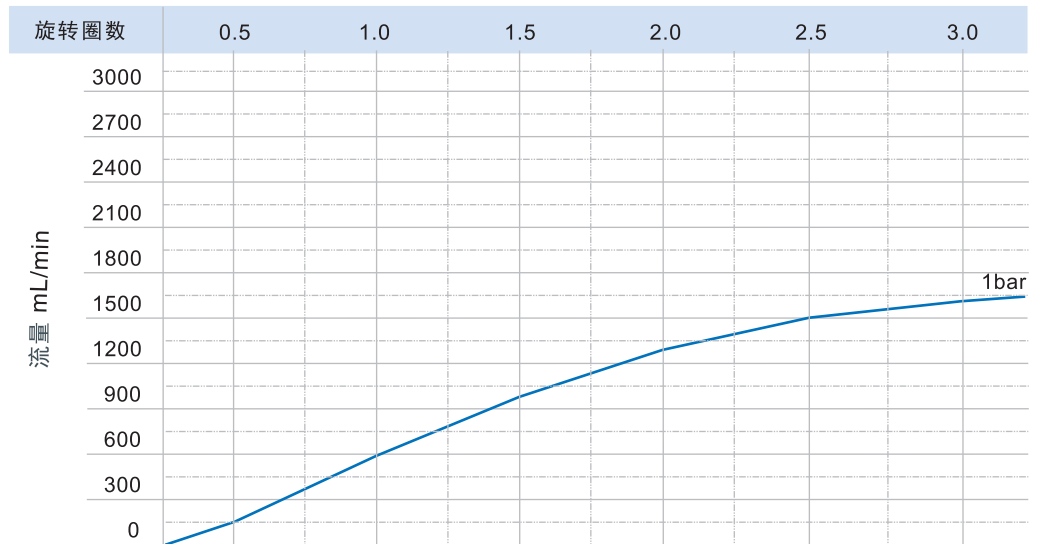
代码指引

	□	□	□	□	□	□	□	□	□
产品系列	3	1	5	763	04	24	06	10	12
精度类别									
普通锥膜型									
接口形式									
Flare LINK									
Insert Bushing									
接口尺寸									
1/4"									
3/8"									
1/2"									

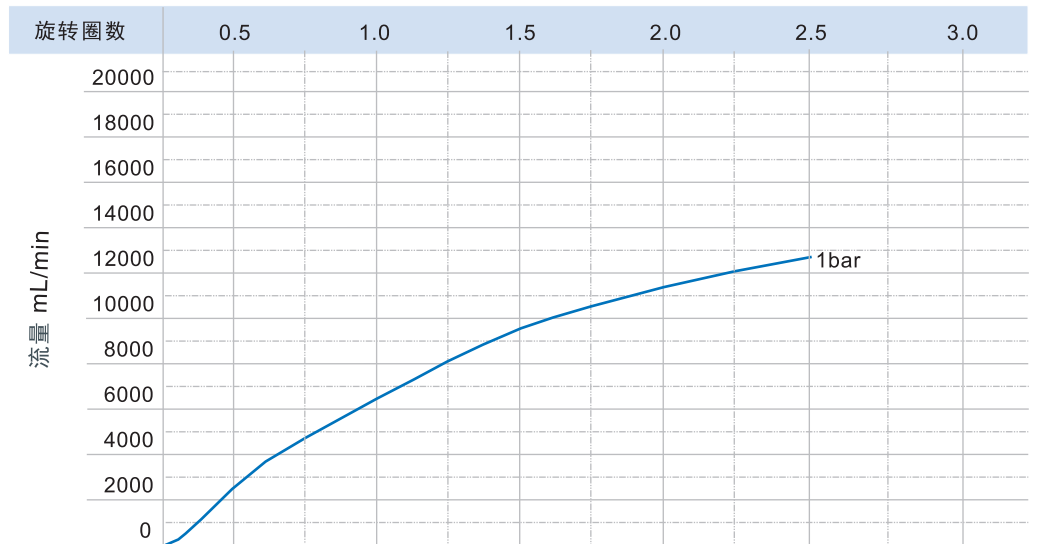
相对流量线性图

相对流量线性系数是指流量作为阀门开启行程的函数的变化。

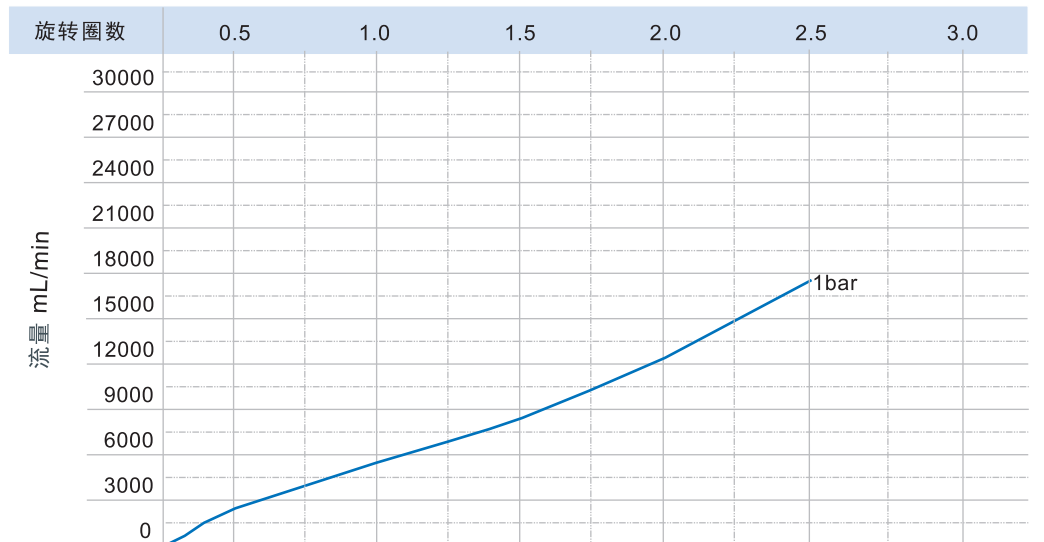
1/4 型 数据表
38-25-H4



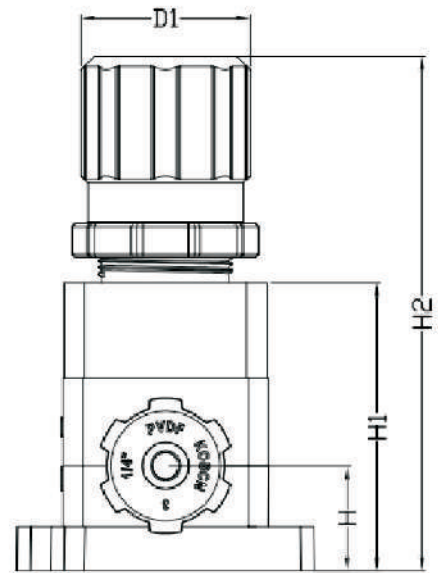
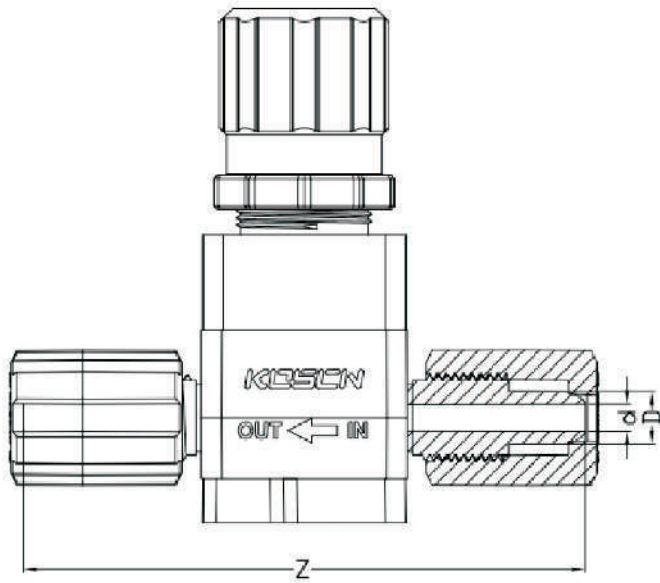
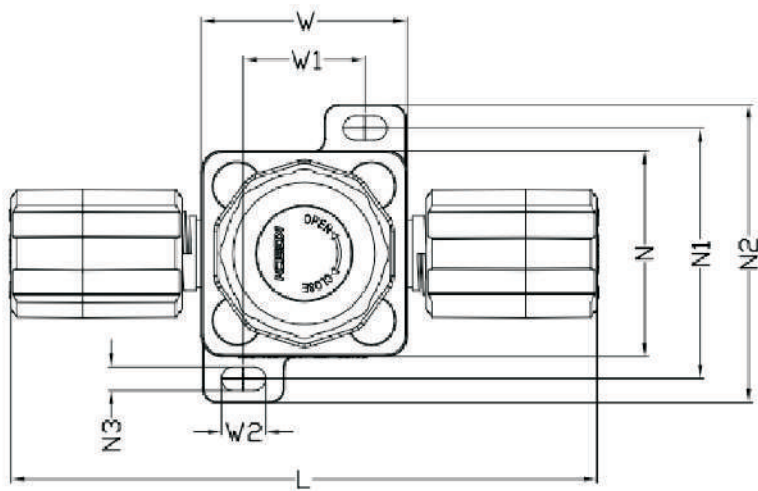
3/8 型 数据表
95-70-H6



1/2 型 数据表
95-77-H5



DV315 V-Type ,手动锥膜调节阀 , SIZE



Unit: mm

Inch	D	d	D1	H	H1	H2	N	N1	N2	N3	W	W1	W2	L	Z
1/4	7,7	4,0	25	15,5	43	80	30	37	44	3,7	30	18,0	6	86,0	81,5
3/8	10,5	6,4	33	21,0	66	115	36	49	61	6,5	37	21,5	10	94,5	89,5
1/2	13,9	9,5	33	21,0	66	115	36	49	61	6,5	37	21,5	10	98,5	92,5

**ontact**
customer center
www.koscn.cn



KOSCN