

# DV 314

## 气动回吸阀



KOSCN Control Valves DV314 气动回吸阀是一款用于精准定量添加和供给的药液控制阀。阀门在切断的瞬间，虹吸腔的功能保证了阀门关闭后的介质停滞，使流过阀门的介质容量和阀门关闭指令动作一致，以此得到精确的供给量。回吸阀有单腔和双腔结构，可以满足不同空间和功能应用要求。

### 方便操作和维护

- \* 多种功能组合，安装尺寸非常紧凑
- \* 小型化设计、安装方便、无需保养
- \* 一体型回吸量可调节控制
- \* 双座型回吸量、流量可调节控制
- \* 安装板可选法兰和背装

### 高安全性能

- \* 符合FDA 177-1520 / 177-1550 溶出试验要求
- \* UHP的超纯产品符合SEMI F057 标准
- \* 曲面的PTFE隔膜更具延展性，寿命高
- \* 设置有膜片破裂的观察和导流口

### 高灵活性

- \* 接液材质 PTFE、PFA
- \* 隔膜材质 PTFE
- \* 结构材质 PVDF、PP-Natural
- \* 接口形式 FlareLINK、Insert Bushing
- \* 螺母材质 扩口PVDF/PFA、入珠PFA
- \* 提供定制化服务

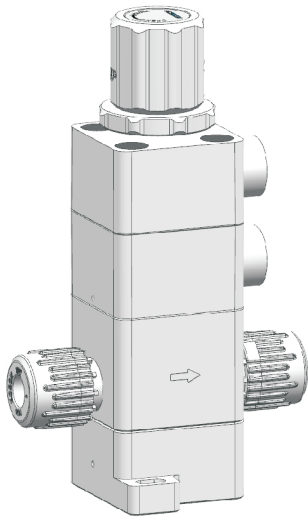
### 性能特点

- \* 介质压力 0...5 bar
- \* 耐受温度 5...90°C
- \* 气动控制频率 ≤ 10次 / Min 场合中使用

### 应用

- \* 半导体
- \* 制药
- \* 新材料
- \* 化工

## DV314 , 一体回吸阀 , Integrated SUCK BACK VALVES



### 性能数据 Performance data

Item	Unit	Data
Service pressure	bar	0...5,0
Backpressure	bar	0
NC/NO control pressure	kgf/cm <sup>2</sup>	4,0...5,0
DA control pressure	kgf/cm <sup>2</sup>	3,0...4,0
Leakage rate	cm <sup>3</sup> /min	0 ( Based on water pressure )
Siphon capacity	cm <sup>3</sup>	0,18...0,55
Operating temperature	°C	5...90
Ambient temperature	°C	0...60
Material	Valve body	PFA / PTFE
	Diaphragm	PTFE
	Actuating element	PVDF / PPN
	Baseplate	PVDF
	Bolt	SUS Coating

### 规格料号 Product code

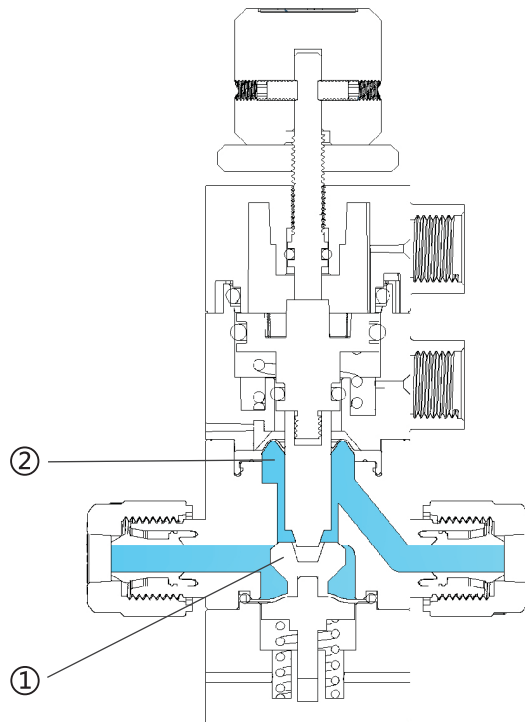
Size (Inch)	PFA		PTFE		Siphon capacity (cm <sup>3</sup> )
	Ration	Adjustable	Ration	Adjustable	
一体回吸阀					
1/8			314.8602403	314.8612403	0.18
1/4			314.8602406	314.8612406	0.18
3/8			314.8602410	314.8612410	0.50
1/2			314.8602412	314.8612412	0.50

### 功能描述 Function Description

一体回吸阀，用于切断后阀后液体的反吸，以防滴液

- ①下阀位：气动切断功能
- ②上阀位：液腔负压反吸功能  
回吸量手动调节功能

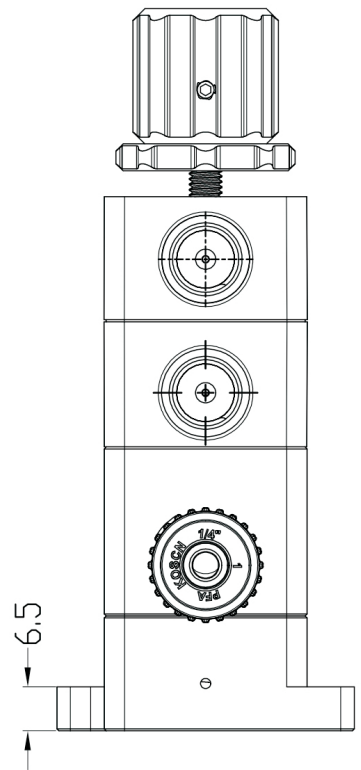
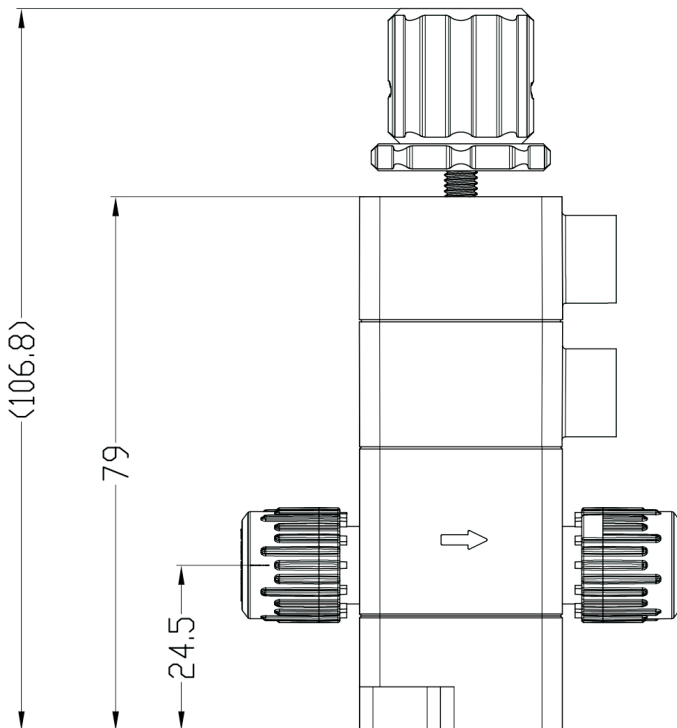
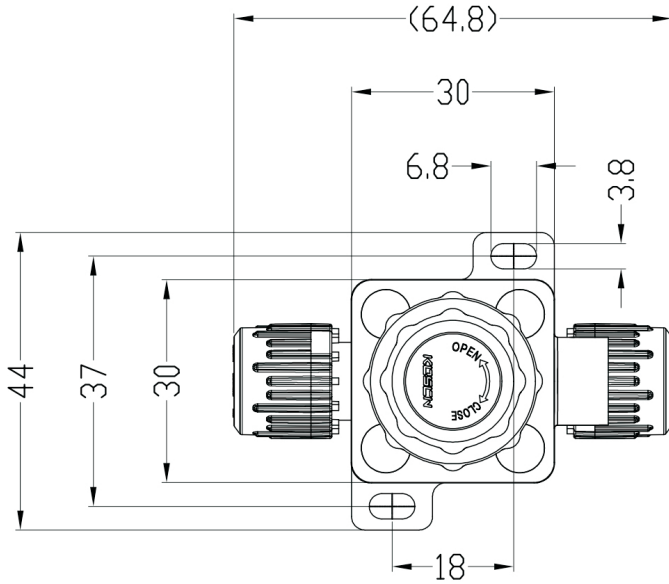
Size	CV
1/8	0.10
1/4	0.25
3/8	0.30
1/2	0.65



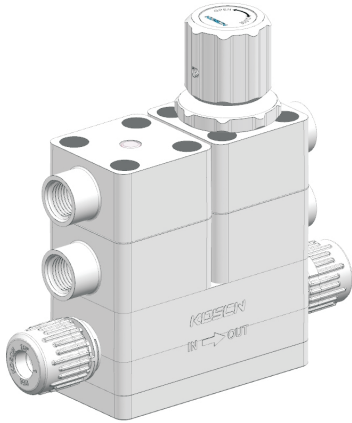
DV314, 一体回吸阀, SIZE

1/4 接管口径 Size

\*更多规格可向工厂或代理商索取 3D 模型图



## DV314 , 双座回吸阀 , Double seat SUCK BACK VALVES



### 性能数据 Performance data

Item	Unit	Data
Service pressure	bar	0...5,0
Backpressure	bar	0...5,0
NC/NO control pressure	kgf/cm <sup>2</sup>	4,0...5,0
DA control pressure	kgf/cm <sup>2</sup>	3,0...4,0
Leakage rate	cm <sup>3</sup> /min	0 ( Based on water pressure )
Siphon capacity	cm <sup>3</sup>	0,12...0,55
Operating temperature	°C	5...100
Ambient temperature	°C	0...60
Material	Valve body	PFA / PTFE
	Diaphragm	PTFE
	Actuating element	PVDF / PPN
	Baseplate	PVDF
	Bolt	SUS Coating

### 规格料号 Product code

Size (Inch)	PFA		PTFE		Siphon capacity (cm <sup>3</sup> )
	NC+NC	NC+NO	NC+NC	NC+NO	
双座回吸阀					
1/4 双调节	314.7682406	314.7642406			0.12
1/4 单调节	314.7672406	314.7632406			0.12
3/8 双调节			314.8680410	314.8640410	0.55
3/8 单调节			314.8670410	314.8630410	0.55
1/2 双调节			314.8680412	314.8640412	0.55
1/2 单调节			314.8670412	314.8630412	0.55

### 功能描述 Function Description

多联回吸阀，二联，用于切断后阀后液体的反吸，以防滴液

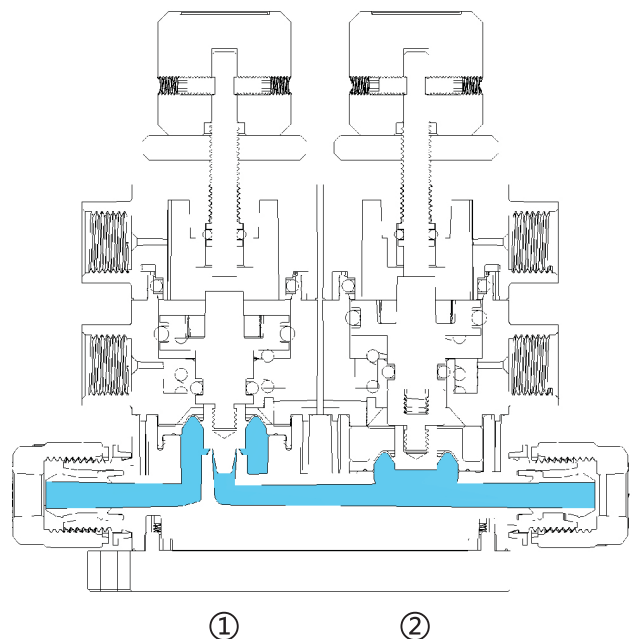
① 阀位：气动切断功能

开度手动调节功能，通断不带调节标准型

② 阀位：液腔负压反吸功能

回吸量手动调节功能

Size	CV
1/8	0.10
1/4	0.35
3/8	0.70
1/2	1.60

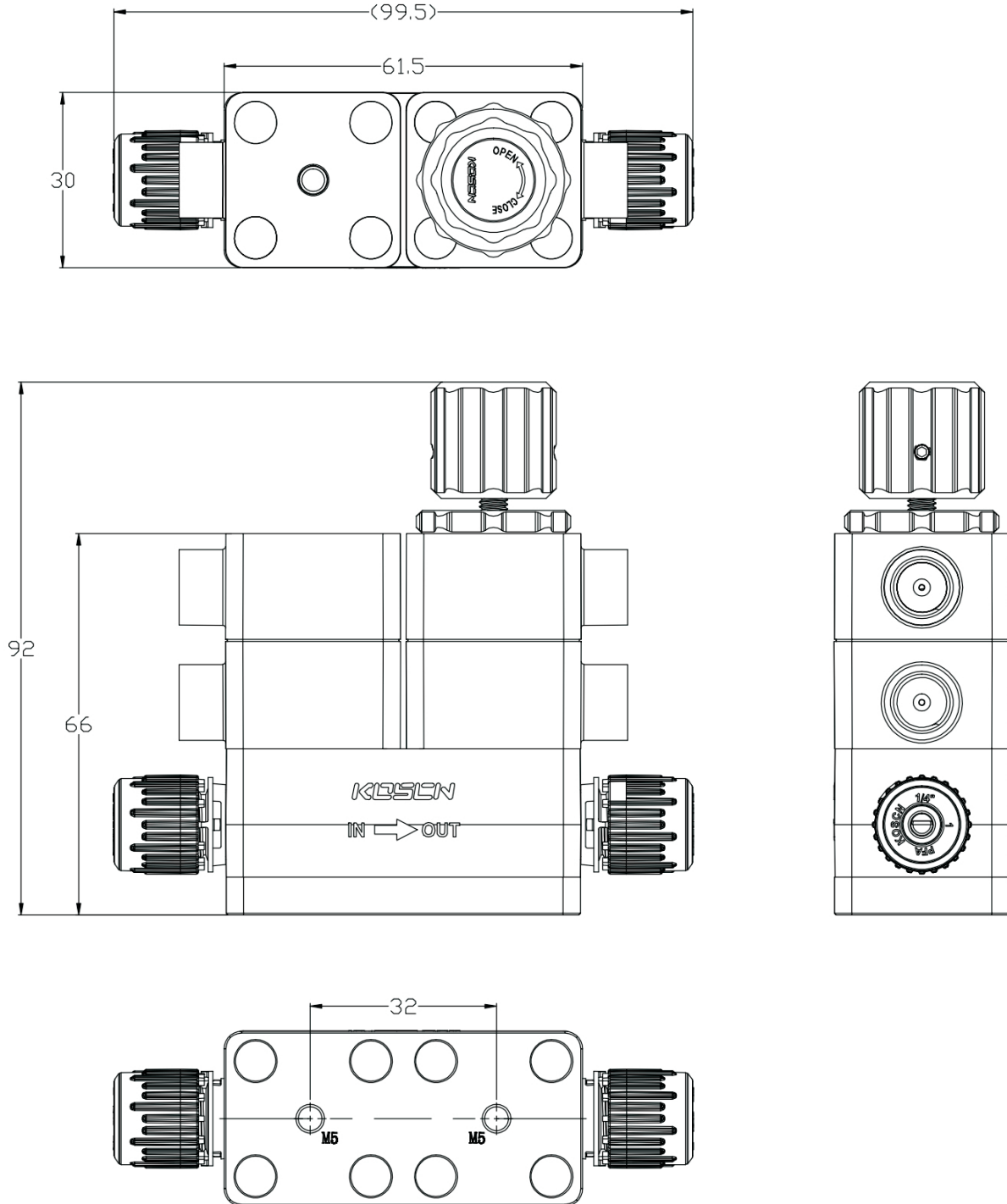




DV314, 双座回吸阀, SIZE

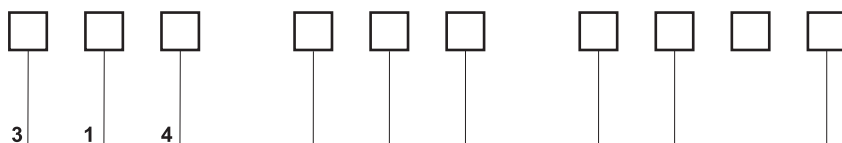
1/4 接管口径 Size

\*更多规格可向工厂或代理商索取 3D 模型图



# + 订购代码

DV314 回吸阀



<b>阀体材质</b>									
	PVDF				6				
	PFA				7				
	PTFE				8				
<b>膜片材质</b>									
	PTFE				6				
<b>作用方式</b>									
	一体								0
	一体 (带手动调节)								1
	双座 NC-NO								2
	双座 NC-NO (带单手动调节)								3
	双座 NC-NO (带双手动调节)								4
	双座 NC-NC								6
	双座 NC-NC (带单手动调节)								7
	双座 NC-NC (带双手动调节)								8
<b>接口形式</b>									
	Flare LINK: PVDF NUT								0
	Insert Bushing								2
	Flare LINK: PFA NUT								4
	Thread								9
<b>接口标准</b>									
	ANSI UNF								4
	BSP/G								6
	NPT								8
<b>接口尺寸</b>									
	1/16"								02
	1/8"								03
	1/4"								06
	3/8"								10
	1/2"								12

