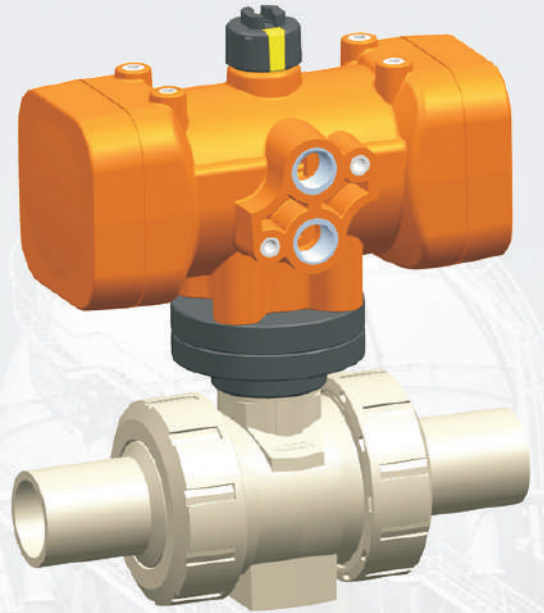


手动、电动、气动球阀 BV200-Pro

工业级 升级款



KOSCN Control Valves BV200-Pro 升级款塑料球阀是一款作为标准型应用的产品，紧凑结构的优化设计，具有通量大，扭矩小的特点。标准型球阀可扩展电动、气动控制。实现智能化应用。并带有开关、调节、信号反馈、自动复位、故障报警等智能化功能。

方便安装和维护

- * 球阀锁止机构优化，可双向安装
- * 手柄有开关方向指示
- * 采用ISO 5211标准设计，维护简单
- * 阀体和执行器通过标准安装件装配
- * 全塑的执行器紧凑设计，确保安装空间

高安全性能

- * 活接螺纹采用梯形设计，防暴脱
- * 阀座双密封设计，扭矩小，且无内漏
- * 多种材质可选，可以耐受高温和腐蚀
- * 智能化的执行器过扭矩设计，保证安全性应用

高灵活性

- * 阀体PVC-U、CPVC、PP-H、PVDF
- * 接口标准有公制、美标、日标
- * 气动控制可选NC、NO、DA
- * 电动智能可选开关、调节、总线通讯
- * 具有信号反馈、断电复位、故障报警功能选项

电气功能

- * 电压：AC/DC12-24V，AC95-265V
- * 反馈方式：S无源触点，P有源触点，R电位器反馈
- * 可选A继电器触点故障报警
- * 可选断电复位功能SUPER CAPACITOR
- * 控制方式：4-20mA，0-20mA，0-5V，1-5V，0-10V，2-10V
- * 反馈方式：4-20mA
- * 总线控制反馈：RS485(modbus)，CANBus 2.0B，Mbus
- * 防护等级：IP67

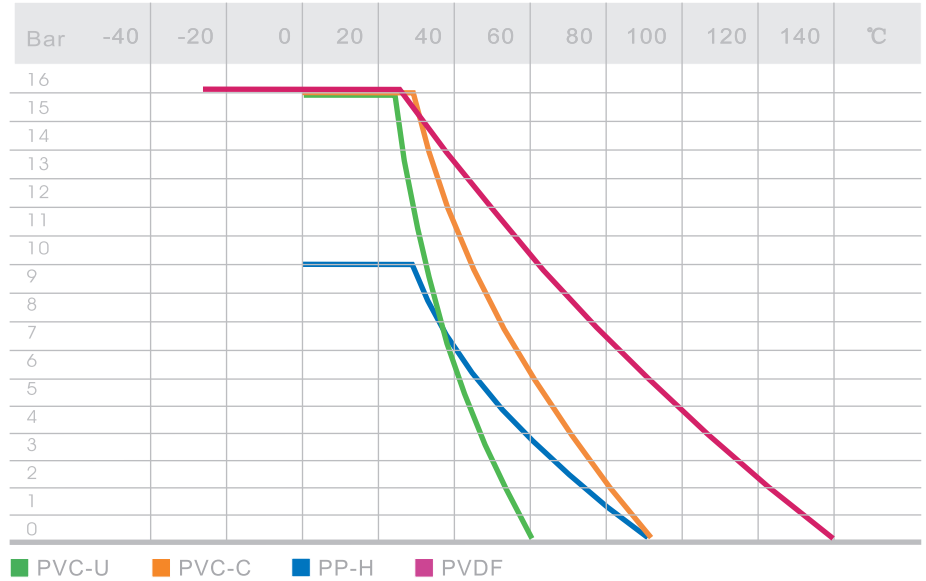
应用

- * 环保
- * 化工
- * 电力
- * 电镀
- * 半导体
- * 线路板
- * 水处理
- * 钢铁冶金
- * 造纸

压力 温度曲线

数据基于清水类介质及25年的安全寿命；

其他介质的应用必须降低温度和压力。



流通能力

基于20°C清水类介质及1bar 压差时数据；

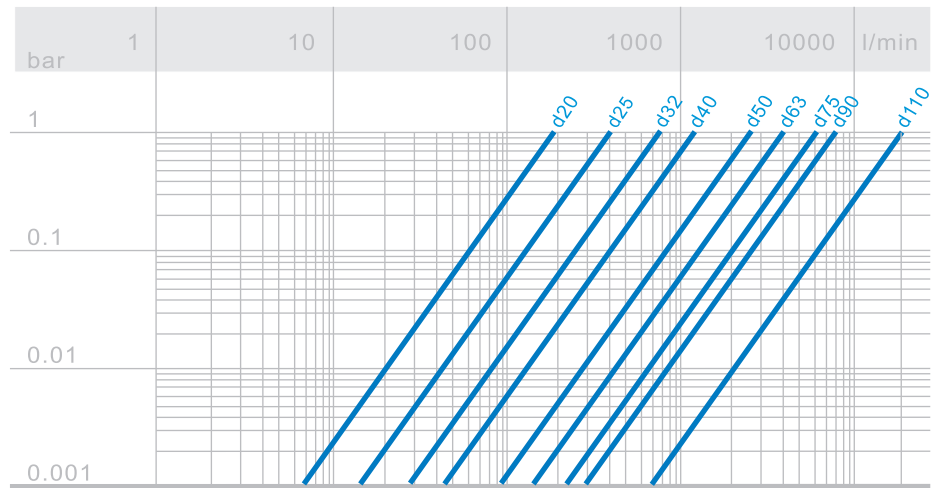
$$Cv = kv \times 0,07$$

$$Fv = kv \times 0,0585$$

$$Kv (l/min)$$

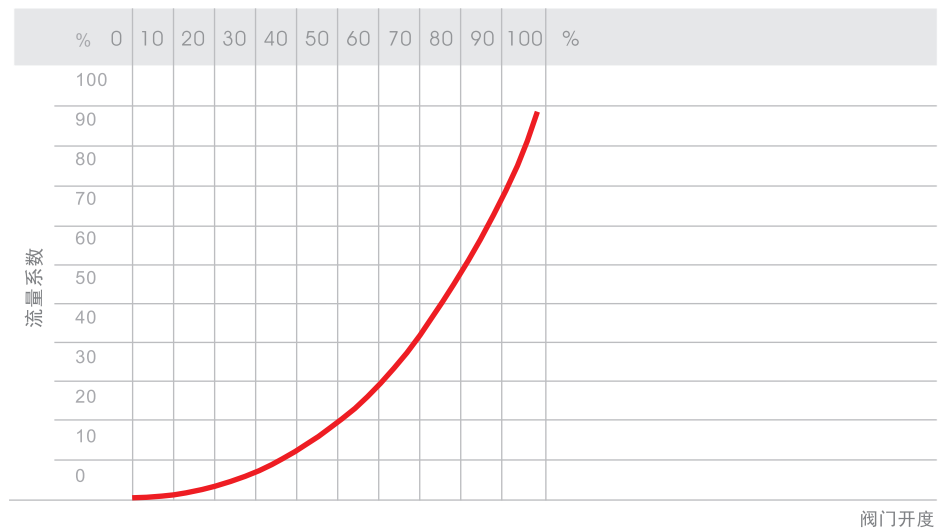
$$Cv (gal/min) US$$

$$Fv (gal/min) GB$$

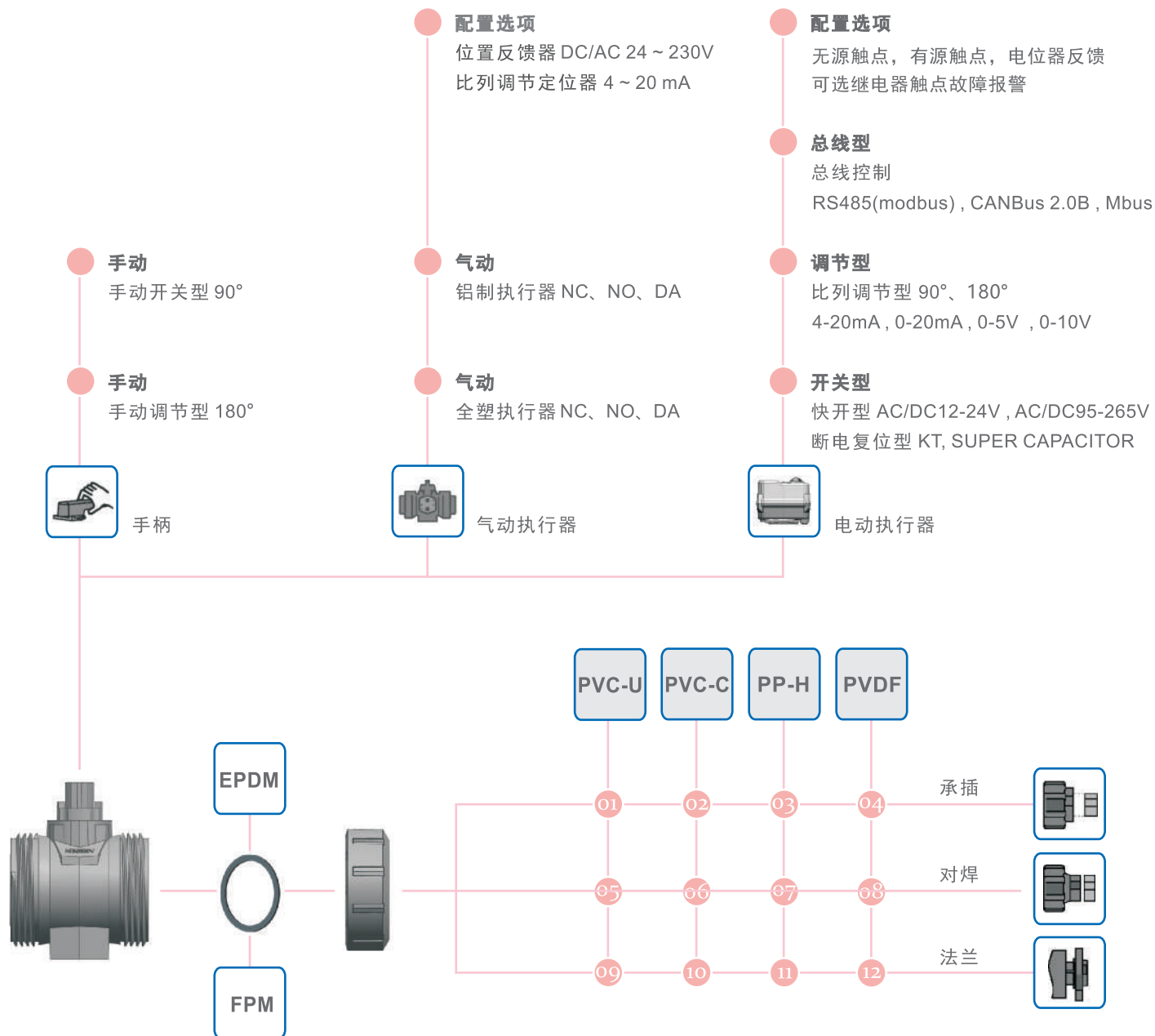


相对流量 线性图

相对流量线性系数是指流量作为阀门开启行程的函数的变化。



+ 配置说明



PVC-U	PVC-C	PP-H	PVDF
01 承插 Socket DIN、JIS、ANSI	02 承插 Socket DIN、JIS、ANSI	03 承插 Socket DIN	04 承插 Socket DIN
05 无	06 无	07 对焊 Spigot Butt+IR DIN	08 对焊 Spigot Butt+IR DIN
09 法兰 Flange 活套式 PP-Steel black DIN、JIS、ANSI	10 法兰 Flange 活套式 PP-Steel black DIN、JIS、ANSI	11 法兰 Flange 活套式 PP-Steel black DIN、JIS、ANSI	12 法兰 Flange 活套式 PP-Steel black DIN、JIS、ANSI

PVC-U 手动球阀

双由令/胶粘承插端 Union Socket-end

公制 DIN



<i>d</i> (mm)	<i>DN</i> (mm)	<i>PN</i> (bar)	<i>Ball seat</i>	<i>EPDM</i>	<i>FPM</i>
20	15	16	PTFE	240.050.1020	240.060.1020
25	20	16	PTFE	240.050.1025	240.060.1025
32	25	16	PTFE	240.050.1032	240.060.1032
40	32	16	PTFE	240.050.1040	240.060.1040
50	40	16	PTFE	240.050.1050	240.060.1050
63	50	16	PTFE	240.050.1063	240.060.1063
75	65	16	PTFE	240.050.1075	240.060.1075
90	80	16	PTFE	240.050.1090	240.060.1090
110	100	16	PTFE	240.050.1011	240.060.1011

PVC-U 手动球阀

双由令/胶粘承插端 Union Socket-end

日标 JIS

<i>d</i> (mm)	<i>DN</i> (mm)	<i>PN</i> (bar)	<i>Ball seat</i>	<i>EPDM</i>	<i>FPM</i>
20	15	16	PTFE	240.050.1220	240.060.1220
25	20	16	PTFE	240.050.1225	240.060.1225
32	25	16	PTFE	240.050.1232	240.060.1232
40	32	16	PTFE	240.050.1240	240.060.1240
50	40	16	PTFE	240.050.1250	240.060.1250
63	50	16	PTFE	240.050.1263	240.060.1263
75	65	16	PTFE	240.050.1275	240.060.1275
90	80	16	PTFE	240.050.1290	240.060.1290
110	100	16	PTFE	240.050.1211	240.060.1211

PVC-U 手动球阀

双由令/胶粘承插端 Union Socket-end

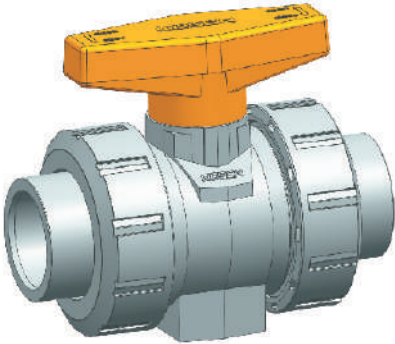
美标 ANSI

<i>d</i> (mm)	<i>DN</i> (mm)	<i>PN</i> (bar)	<i>Ball seat</i>	<i>EPDM</i>	<i>FPM</i>
20	15	16	PTFE	240.050.1420	240.060.1420
25	20	16	PTFE	240.050.1425	240.060.1425
32	25	16	PTFE	240.050.1432	240.060.1432
40	32	16	PTFE	240.050.1440	240.060.1440
50	40	16	PTFE	240.050.1450	240.060.1450
63	50	16	PTFE	240.050.1463	240.060.1463
75	65	16	PTFE	240.050.1475	240.060.1475
90	80	16	PTFE	240.050.1490	240.060.1490
110	100	16	PTFE	240.050.1411	240.060.1411

PVC-C 手动球阀

双由令/胶粘承插端 Union Socket-end

公制 DIN



<i>d</i> (mm)	<i>DN</i> (mm)	<i>PN</i> (bar)	<i>Ball seat</i>	<i>EPDM</i>	<i>FPM</i>
20	15	16	PTFE	240.250.1020	240.260.1020
25	20	16	PTFE	240.250.1025	240.260.1025
32	25	16	PTFE	240.250.1032	240.260.1032
40	32	16	PTFE	240.250.1040	240.260.1040
50	40	16	PTFE	240.250.1050	240.260.1050
63	50	16	PTFE	240.250.1063	240.260.1063
75	65	16	PTFE	240.250.1075	240.260.1075
90	80	16	PTFE	240.250.1090	240.260.1090
110	100	16	PTFE	240.250.1011	240.260.1011

PVC-C 手动球阀

双由令/胶粘承插端 Union Socket-end

日标 JIS

<i>d</i> (mm)	<i>DN</i> (mm)	<i>PN</i> (bar)	<i>Ball seat</i>	<i>EPDM</i>	<i>FPM</i>
20	15	16	PTFE	240.250.1220	240.260.1220
25	20	16	PTFE	240.250.1225	240.260.1225
32	25	16	PTFE	240.250.1232	240.260.1232
40	32	16	PTFE	240.250.1240	240.260.1240
50	40	16	PTFE	240.250.1250	240.260.1250
63	50	16	PTFE	240.250.1263	240.260.1263
75	65	16	PTFE	240.250.1275	240.260.1275
90	80	16	PTFE	240.250.1290	240.260.1290
110	100	16	PTFE	240.250.1211	240.260.1211

PVC-C 手动球阀

双由令/胶粘承插端 Union Socket-end

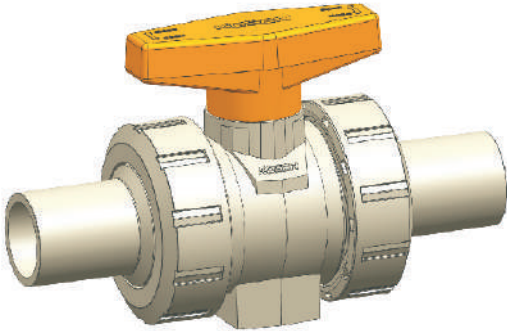
美标 ANSI

<i>d</i> (mm)	<i>DN</i> (mm)	<i>PN</i> (bar)	<i>Ball seat</i>	<i>EPDM</i>	<i>FPM</i>
20	15	16	PTFE	240.250.1420	240.260.1420
25	20	16	PTFE	240.250.1425	240.260.1425
32	25	16	PTFE	240.250.1432	240.260.1432
40	32	16	PTFE	240.250.1440	240.260.1440
50	40	16	PTFE	240.250.1450	240.260.1450
63	50	16	PTFE	240.250.1463	240.260.1463
75	65	16	PTFE	240.250.1475	240.260.1475
90	80	16	PTFE	240.250.1490	240.260.1490
110	100	16	PTFE	240.250.1411	240.260.1411

PP-H 手动球阀

双由令/熔接承插端 Union Socket-end

公制 DIN



<i>d</i> (mm)	<i>DN</i> (mm)	<i>PN</i> (bar)	<i>Ball seat</i>	<i>EPDM</i>	<i>FPM</i>
20	15	10	PTFE	240.450.1020	240.460.1020
25	20	10	PTFE	240.450.1025	240.460.1025
32	25	10	PTFE	240.450.1032	240.460.1032
40	32	10	PTFE	240.450.1040	240.460.1040
50	40	10	PTFE	240.450.1050	240.460.1050
63	50	10	PTFE	240.450.1063	240.460.1063
75	65	10	PTFE	240.450.1075	240.460.1075
90	80	10	PTFE	240.450.1090	240.460.1090
110	100	10	PTFE	240.450.1011	240.460.1011

PP-H 手动球阀

双由令/熔接对焊端 Union Spigot Butt+IR

公制 DIN

<i>d</i> (mm)	<i>DN</i> (mm)	<i>PN</i> (bar)	<i>Ball seat</i>	<i>EPDM</i>	<i>FPM</i>
20	15	10	PTFE	240.450.3020	240.460.3020
25	20	10	PTFE	240.450.3025	240.460.3025
32	25	10	PTFE	240.450.3032	240.460.3032
40	32	10	PTFE	240.450.3040	240.460.3040
50	40	10	PTFE	240.450.3050	240.460.3050
63	50	10	PTFE	240.450.3063	240.460.3063
75	65	10	PTFE	240.450.3075	240.460.3075
90	80	10	PTFE	240.450.3090	240.460.3090
110	100	10	PTFE	240.450.3011	240.460.3011

PP-H 无油手动球阀

双由令/熔接对焊端 Union Spigot Butt+IR ; Oil-free

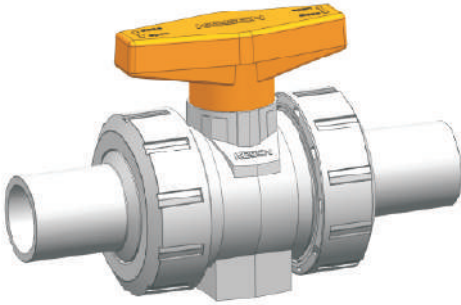
公制 DIN

<i>d</i> (mm)	<i>DN</i> (mm)	<i>PN</i> (bar)	<i>Ball seat</i>	<i>EPDM</i>	<i>FPM</i>
20	15	10	PTFE	240.450.3020N	240.460.3020N
25	20	10	PTFE	240.450.3025N	240.460.3025N
32	25	10	PTFE	240.450.3032N	240.460.3032N
40	32	10	PTFE	240.450.3040N	240.460.3040N
50	40	10	PTFE	240.450.3050N	240.460.3050N
63	50	10	PTFE	240.450.3063N	240.460.3063N

PVDF 手动球阀

双由令/熔接承插端 Union Socket-end

公制 DIN



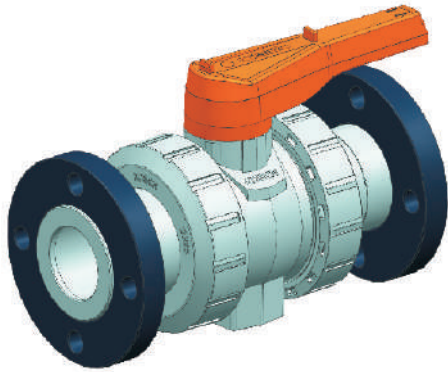
<i>d</i> (mm)	<i>DN</i> (mm)	<i>PN</i> (bar)	<i>Ball seat</i>	<i>FPM</i>
20	15	16	PTFE	240.660.1020
25	20	16	PTFE	240.660.1025
32	25	16	PTFE	240.660.1032
40	32	16	PTFE	240.660.1040
50	40	16	PTFE	240.660.1050
63	50	16	PTFE	240.660.1063
75	65	16	PTFE	240.660.1075
90	80	16	PTFE	240.660.1090
110	100	16	PTFE	240.660.1011

PVDF 手动球阀

双由令/熔接对焊端 Union Spigot Butt+IR

公制 DIN

<i>d</i> (mm)	<i>DN</i> (mm)	<i>PN</i> (bar)	<i>Ball seat</i>	<i>FPM</i>	<i>FPM ; Oil-free</i>
20	15	16	PTFE	240.660.3020	240.660.3020N
25	20	16	PTFE	240.660.3025	240.660.3025N
32	25	16	PTFE	240.660.3032	240.660.3032N
40	32	16	PTFE	240.660.3040	240.660.3040N
50	40	16	PTFE	240.660.3050	240.660.3050N
63	50	16	PTFE	240.660.3063	240.660.3063N
75	65	16	PTFE	240.660.3075	
90	80	16	PTFE	240.660.3090	
110	100	16	PTFE	240.660.3011	

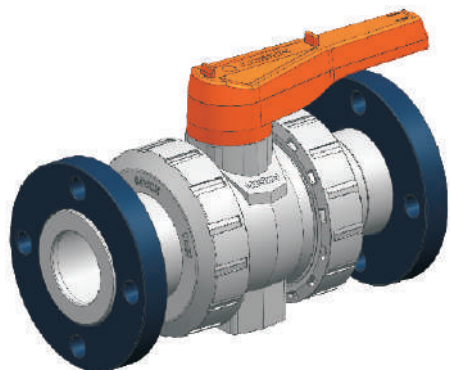


PVC-U 手动球阀
 双由令/法兰 Flange
 公制 DIN

<i>d</i> (mm)	<i>DN</i> (mm)	<i>PN</i> (bar)	<i>Ball seat</i>	<i>EPDM</i>	<i>FPM</i>
20	15	16	PTFE	240.050.7020	240.060.7020
25	20	16	PTFE	240.050.7025	240.060.7025
32	25	16	PTFE	240.050.7032	240.060.7032
40	32	16	PTFE	240.050.7040	240.060.7040
50	40	16	PTFE	240.050.7050	240.060.7050
63	50	16	PTFE	240.050.7063	240.060.7063
75	65	16	PTFE	240.050.7075	240.060.7075
90	80	16	PTFE	240.050.7090	240.060.7090
110	100	16	PTFE	240.050.7011	240.060.7011

PVC-C 手动球阀
 双由令/法兰 Flange
 公制 DIN

<i>d</i> (mm)	<i>DN</i> (mm)	<i>PN</i> (bar)	<i>Ball seat</i>	<i>EPDM</i>	<i>FPM</i>
20	15	16	PTFE	240.250.7020	240.260.7020
25	20	16	PTFE	240.250.7025	240.260.7025
32	25	16	PTFE	240.250.7032	240.260.7032
40	32	16	PTFE	240.250.7040	240.260.7040
50	40	16	PTFE	240.250.7050	240.260.7050
63	50	16	PTFE	240.250.7063	240.260.7063
75	65	16	PTFE	240.250.7075	240.260.7075
90	80	16	PTFE	240.250.7090	240.260.7090
110	100	16	PTFE	240.250.7011	240.260.7011



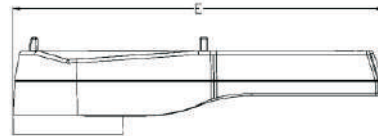
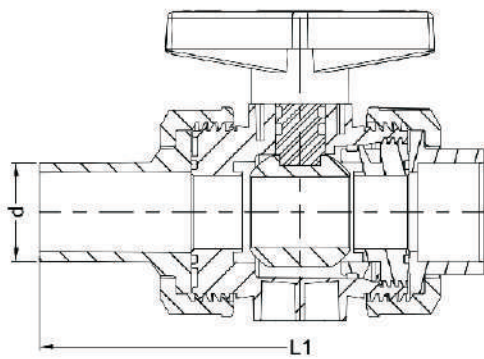
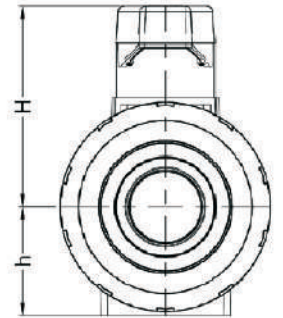
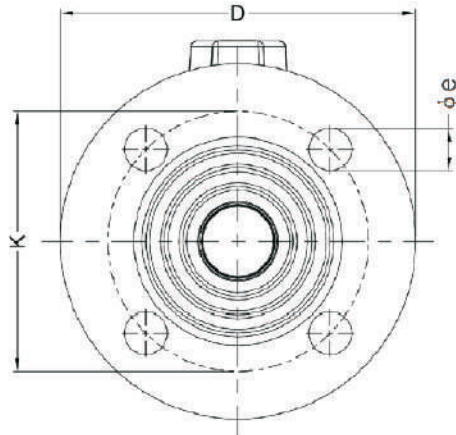
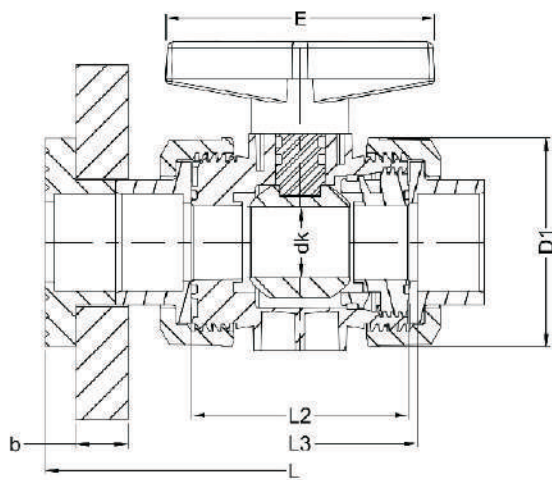
PP-H 手动球阀
 双由令/法兰 Flange
 公制 DIN

<i>d</i> (mm)	<i>DN</i> (mm)	<i>PN</i> (bar)	<i>Ball seat</i>	<i>EPDM</i>	<i>FPM</i>
20	15	10	PTFE	240.450.7020	240.460.7020
25	20	10	PTFE	240.450.7025	240.460.7025
32	25	10	PTFE	240.450.7032	240.460.7032
40	32	10	PTFE	240.450.7040	240.460.7040
50	40	10	PTFE	240.450.7050	240.460.7050
63	50	10	PTFE	240.450.7063	240.460.7063
75	65	10	PTFE	240.450.7075	240.460.7075
90	80	10	PTFE	240.450.7090	240.460.7090
110	100	10	PTFE	240.450.7011	240.460.7011

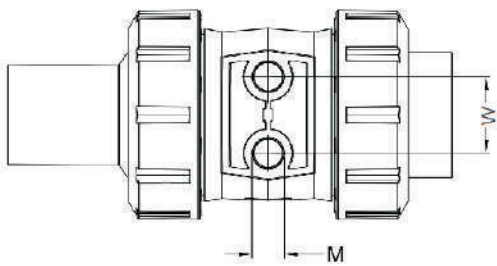
PVDF 手动球阀
 双由令/法兰 Flange
 公制 DIN

<i>d</i> (mm)	<i>DN</i> (mm)	<i>PN</i> (bar)	<i>Ball seat</i>	<i>FPM</i>
20	15	16	PTFE	240.660.7020
25	20	16	PTFE	240.660.7025
32	25	16	PTFE	240.660.7032
40	32	16	PTFE	240.660.7040
50	40	16	PTFE	240.660.7050
63	50	16	PTFE	240.660.7063
75	65	16	PTFE	240.660.7075
90	80	16	PTFE	240.660.7090
110	100	16	PTFE	240.660.7011

手动球阀尺寸数据

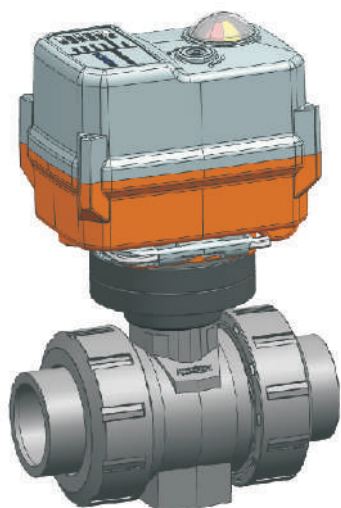


DN65-100



<i>d</i>	<i>D</i>	<i>b</i>	<i>k-DIN</i>	<i>K-JIS</i>	<i>K-ANSI</i>	<i>φe</i>
20	95	12	65	70	60,45	14`16
25	105	14	75	75	69,85	14`16
32	115	16	85	90	79,25	14`19
40	140	18	100	100	88,90	16`19
50	150	18	110	105	98,55	16`19
63	165	18	125	120	120,65	18`19
75	174	20	145	140	139,50	18`19
90	189	20	160	150	152,40	18`19
110	214	22	180	175	190,50	18`19

<i>d</i>	<i>DN</i>	<i>D1</i>	<i>Dk</i>	<i>H</i>	<i>h</i>	<i>L</i>	<i>L1</i>	<i>L2</i>	<i>L3</i>	<i>E</i>	<i>W</i>	<i>M</i>
20	15	50	13	52	27,0	133	146	56,5	63	75	25	M6
25	20	58	18	60	30,5	158	162	66,0	72	88	25	M6
32	25	68	23	66	35,5	167	171	71,0	77	88	25	M6
40	32	84	30	80	43,5	189	194	85,5	90	110	45	M8
50	40	97	38	85	50,5	214	204	90,0	96	110	45	M8
63	50	123	48	107	64,0	246	224	101,5	108	135	45	M8
75	65	168	63	149	85,0	339	265	135,0	143	250	70	M8
90	80											
110	100											



BV201-Pro 电动球阀

阀体材质及所有数据和 BV200-Pro 手动基本阀一致

电动型以基础阀 CODE 扩展

系列主代码 240, 电动配置时 CODE 第一组代码为 241

执行器开关速度, 标准型 10S, 高速型 1S, 断电复位型 15S

控制精度: $\pm 1\%$

高性能无刷电机, 内置过热/过载保护

寿命长达二万次

全塑料外壳: ABS/PC+PET

开关型 AC 95-265V 宽电压可选, 选型请向 KOSCN 咨询

开关型默认无源 S 反馈

开关型可实现并联控制的智能应用, 请向 KOSCN 咨询

调节型默认 4~20mA 控制方式, 其他选型请向 KOSCN 或代理商咨询

调节型默认 A 型继电器故障信号

类型	功能	V	d20	d25	d32	d40	d50	d63	d75	d90	d110	
开关型	标准型	DC 24V	...010	...010	...010	...010	...010	...010	...010	...010	...010	
		AC 230V	...011	...011	...011	...011	...011	...011	...011	...011	...011	
	高速型	DC 24V	...020	...020	...020	...020	...020	...020	...020	...020	...020	
		断电复位	DC 24V	...030	...030	...030	...030	...030	...030	...030	...030	
调节型	标准型	DC 24V	...110	...110	...110	...110	...110	...110	...110	...110	...110	
		AC 95-265V	...111	...111	...111	...111	...111	...111	...111	...111	...111	
	高速型	DC 24V	...120	...120	...120	...120	...120	...120	...120	...120	...120	
		断电复位	DC 24V	...130	...130	...130	...130	...130	...130	...130	...130	
	总线型	标准型	DC 24V	...210	...210	...210	...210	...210	...210	...210	...210	...210
			AC 95-265V	...211	...211	...211	...211	...211	...211	...211	...211	...211
	高速型	DC24V	...220	...220	...220	...220	...220	...220	...220	...220	...220	
		断电复位	DC 24V	...230	...230	...230	...230	...230	...230	...230	...230	
		AC 95-265V	...231	...231	...231	...231	...231	...231	...231	...231	...231	

电动执行器配置功能概述：

KOSCN-02N 普通开关型

- ◎ 额定电压：DC12V/24V, AC24V/110V/230V
- ◎ 控制反馈方式：B2S, B3S, BD3S
- ◎ 特色功能：高速快开/断电复位
- ◎ 高性能无刷电机，内置过热/过载保护
- ◎ 产品寿命高达二万次
- ※ AC系列不可将两台或多台执行器并联使用
- ※ 全塑料外壳：ABS/PC+PET

KOSCN-02R 智能无线型

- ◎ 额定电压：AC/DC95V-265V, AC/DC24V
- ◎ 通讯方式：Rf433/ 868/915MHZ, FSK, LORA, RF Ocean(单控型)
- ◎ 通讯协议：(兼容Modbus)
- ◎ 通讯距离：最远 3Km
- ◎ 特色功能：高速快开/断电复位
- ◎ 可实现：两位置模式，三位置模式
- ◎ 高性能无刷电机，内置过载保护

KOSCN-02D 智能定时型

- ◎ 额定电压：AC/DC95V-265V, AC/DC24V
- ◎ 特色功能：高速快开/断电复位
- ◎ 定时模式：脉冲模式，时刻模式
- ◎ 循环模式：按天循环，按星期循环
- ◎ 高性能无刷电机，内置过载保护

KOSCN-02C 智能开关型

- ◎ 额定电压：AC/DC95V-265V, AC/DC24V
- ◎ 控制反馈方式：BD3J, B3J, B33J, B43J(反馈与到位同步)
- ◎ 特色功能：高速快开/断电复位
- ◎ 高性能无刷电机，内置过热/过载保护
- ◎ 带报警输出：A(继电器触点反馈)
- ◎ 可实现多位置模式
- ◎ 可将两台或多台执行器并联使用

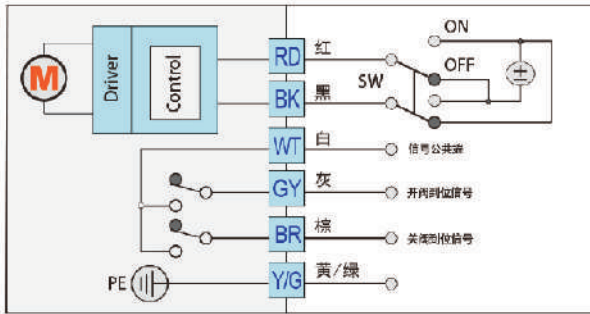
KOSCN-02T 智能调节型

- ◎ 额定电压：AC/DC95V-265V, AC/DC24V
- ◎ 控制方式：4-20mA, 0-20mA, 0-5V, 1-5V, 0-10V, 2-10V
- ◎ 反馈方式：4-20mA
- ◎ 特色功能：高速快开/断电复位
- ◎ 控制精度：±1%
- ◎ 带报警输出：A(继电器触点反馈)
- ◎ 高性能无刷电机，内置过载保护
- ◎ 产品寿命高达二万次

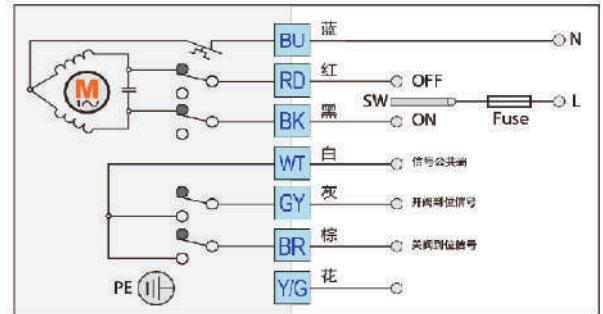
KOSCN-02B 智能总线型

- ◎ 额定电压：AC/DC95V-265V, AC/DC24V
- ◎ 控制方式：Rs485(modbus), Profibus
可以订制 CANBus 2.0B, Mbus
- ◎ 特色功能：高速快开/断电复位/总线调节阀
- ◎ 可实现多位置模式
- ◎ 高性能无刷电机，内置过载保护
- ◎ 寿命长达二万次
- ◎ 可将两台或多台执行器并联使用
- ※ Rs485/Profibus 最大并联 32/64/256台，CANBus 110台

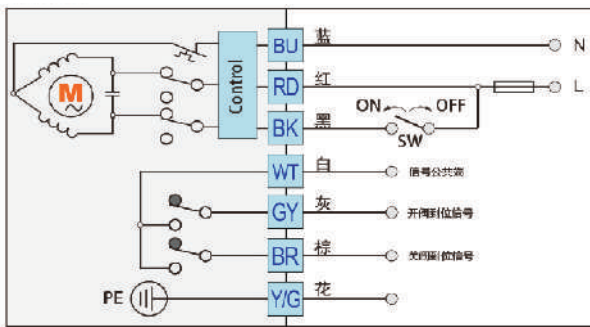
开关型接线指示 B2S (DC)



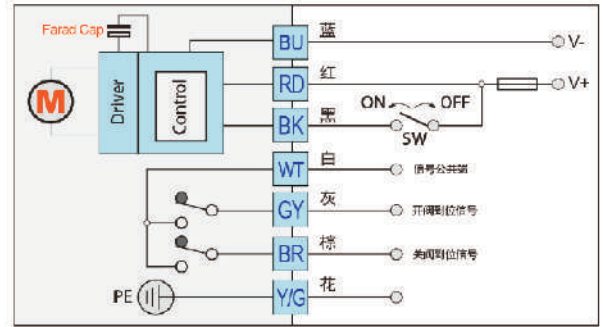
开关型接线指示 B3S



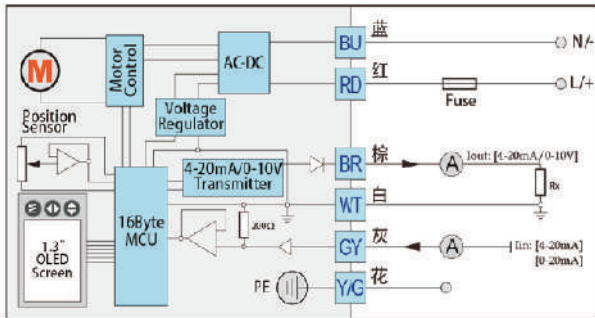
开关型接线指示 BD3S



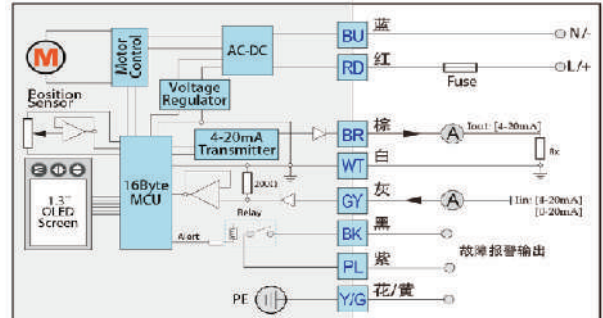
开关型-断电复位接线指示 KT32S/BD3S (DC)



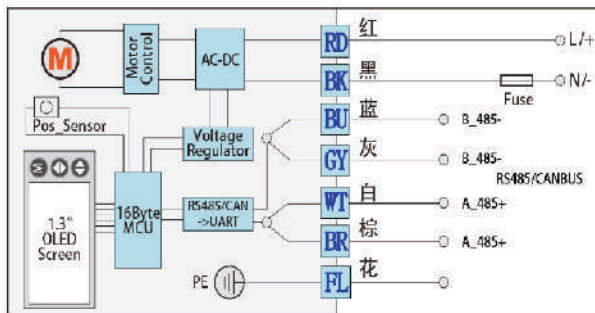
调节型接线指示



调节型带故障信号接线指示



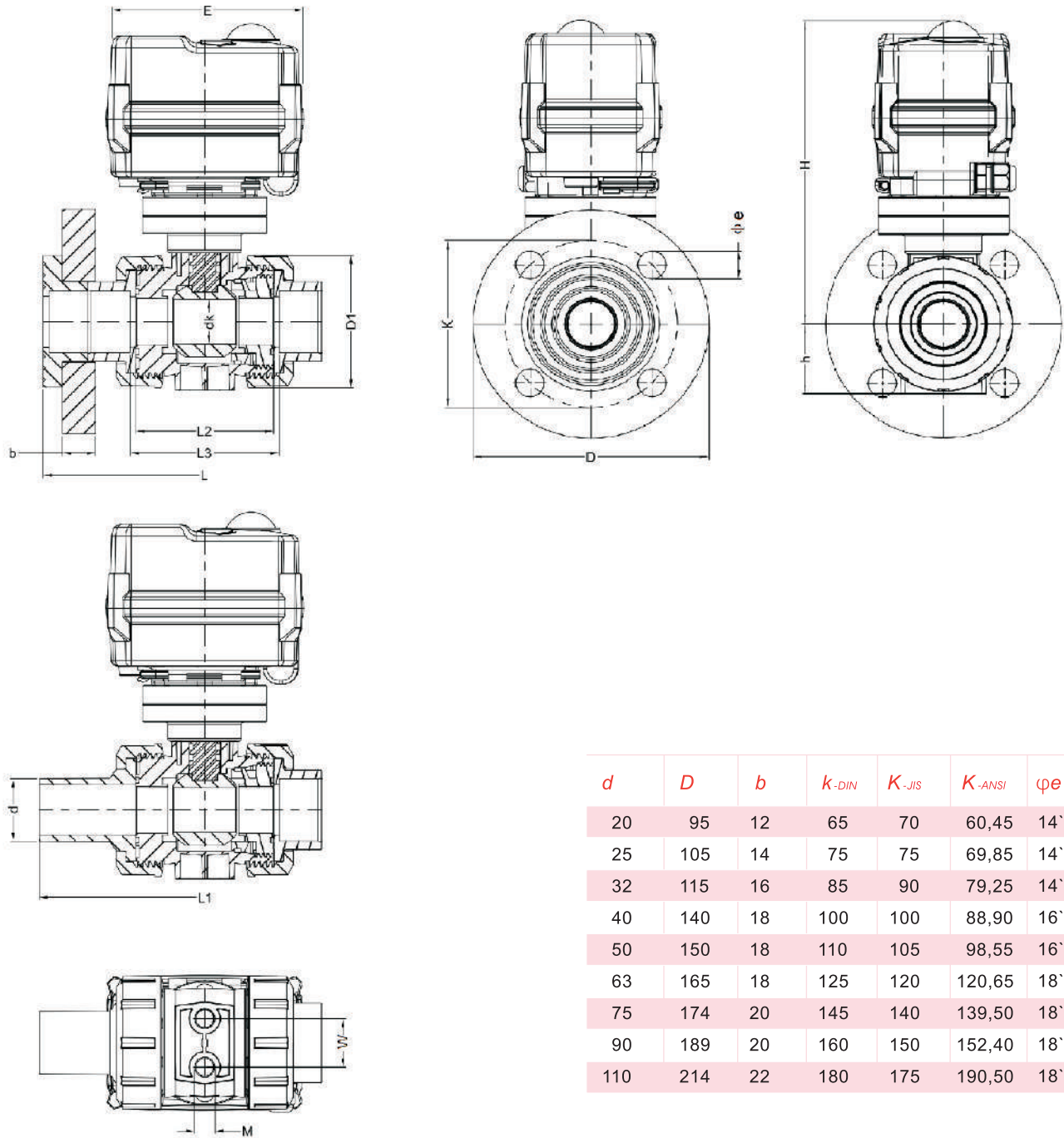
总线型接线指示



智能调节型、智能总线型 界面示意

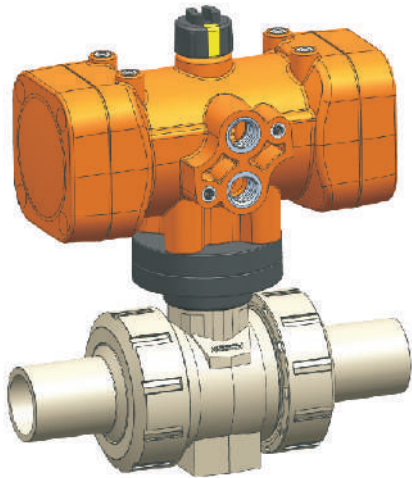


电动球阀尺寸数据



<i>d</i>	<i>D</i>	<i>b</i>	<i>k-DIN</i>	<i>K-JIS</i>	<i>K-ANSI</i>	φe
20	95	12	65	70	60,45	14`16
25	105	14	75	75	69,85	14`16
32	115	16	85	90	79,25	14`19
40	140	18	100	100	88,90	16`19
50	150	18	110	105	98,55	16`19
63	165	18	125	120	120,65	18`19
75	174	20	145	140	139,50	18`19
90	189	20	160	150	152,40	18`19
110	214	22	180	175	190,50	18`19

<i>d</i>	<i>DN</i>	<i>D1</i>	<i>Dk</i>	<i>H</i>	<i>h</i>	<i>L</i>	<i>L1</i>	<i>L2</i>	<i>L3</i>	<i>E</i>	<i>W</i>	<i>M</i>
20	15	50	13	136	27,0	133	146	56,5	63	102	25	M6
25	20	58	18	149	30,5	158	162	66,0	72	102	25	M6
32	25	68	23	154	35,5	167	171	71,0	77	102	25	M6
40	32	84	30	168	43,5	189	194	85,5	90	102	45	M8
50	40	97	38	173	50,5	214	204	90,0	96	102	45	M8
63	50	123	48	191	64,0	246	224	101,5	108	102	45	M8
75	65	168	63	267	85,0	339	265	135,0	143	132	70	M8
90	80											
110	100											



BV202-Pro 气动球阀

阀体材质及所有数据和 BV200-Pro 手动基本阀一致

气动型以基础阀 CODE 扩展

系列主代码 240, 气动配置时 CODE 第一组代码为 242

工作压力:

全塑体执行器最大输入气源压力 $P_{max}=6 \text{ bar}$

铝制体执行器最大输入气源压力 $P_{max}=8 \text{ bar}$

机械限位:

全塑体执行器无配置, 铝制体执行器可选配, 请向 KOSCN 咨询选型和订购

位置反馈:

所有执行器都可扩展位置反馈模块, 反馈信号电压 AC/DC 12-265V

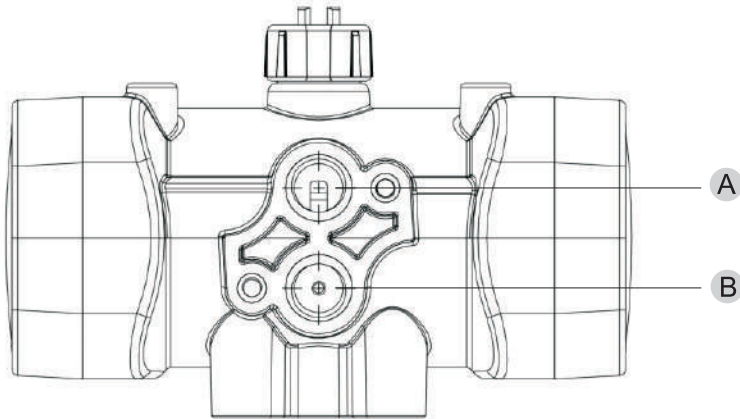
安装支架:

合盖式全塑封闭安装连接件

ISO 5211 连接标准

区分	类型	功能	d20	d25	d32	d40	d50	d63	d75	d90	d110
全塑体	NC	Standard	...010	...010	...010	...010	...010	...010	...010	...010	...010
		Micro switch
	NO	Standard	...020	...020	...020	...020	...020	...020	...020	...020	...020
		Micro switch
DA	Standard	...030	...030	...030	...030	...030	...030	...030	...030	...030	
	Micro switch	
铝制体	NC	Standard	...110	...110	...110	...110	...110	...110	...110	...110	...110
		Micro switch
	NO	Standard	...120	...120	...120	...120	...120	...120	...120	...120	...120
		Micro switch
DA	Standard	...130	...130	...130	...130	...130	...130	...130	...130	...130	
	Micro switch	

气动执行器气源输入指示



气源接口尺寸：A 接气口 G1/4，B 接气口 G1/4

常闭NC：控制压力连接 B 接气端，阀门打开

常开NO：控制压力连接 B 接气端，阀门关闭

双作用DA：控制压力连接 A 接气端，阀门关闭；控制压力连接 B 接气端，阀门打开

电气控制：NC/NO 控制执行机构使用二位三通电磁阀；DA 控制执行机构使用二位五通电磁阀

注意：所有执行器的驱动压力不能高于上限，才能保证安全使用和实现最佳功能。如果控制压力偏离，可能会发生故障。
在这个情况下，需要新的执行器配置。

金属体阀位反馈开关 MA620



- 安装维护方便，螺栓对接缸顶扩展基座。
- 适配口径无限制。
- 0-90°，0-180° 行程，可调整。
- 采用机械式微动开关，寿命长，可靠性高。
- 合金触点的标准配置，可另选银、金材质。
- 可选回信型、接近型开关。
- 有防爆型配置

供电电源：	24V/DC ,回路电流 3A*2
	230V/AC ,回路电流 5A*2
产品功耗：	24V/DC , 10W*2
	230V/AC , 15W*2
电气连接：	M12 防水连接器
输出信号：	开关量信号
防护等级：	IP67
壳体材质：	碳钢 , PC
环境温度：	-20℃ ~ +80℃
使用寿命：	≥30 万次

全塑体阀位反馈开关 MA622



- 安装维护方便，螺栓对接缸顶扩展基座。
- 适配口径无限制。
- 0-90°，0-180° 行程，可调整。
- 采用机械式微动开关，全塑结构耐腐蚀环境可靠。
- 合金触点的标准配置，可另选银、金材质。
- 可选回信型、接近型开关。

供电电源：	24V/DC ,回路电流 3A*2
	230V/AC ,回路电流 5A*2
产品功耗：	24V/DC , 10W*2
	230V/AC , 15W*2
电气连接：	M12 防水连接器
输出信号：	开关量信号
防护等级：	IP67
壳体材质：	PA6 , PC
环境温度：	-20℃ ~ +80℃
使用寿命：	≥10 万次

**contact**
customer center
www.koscn.cn



KOSCN