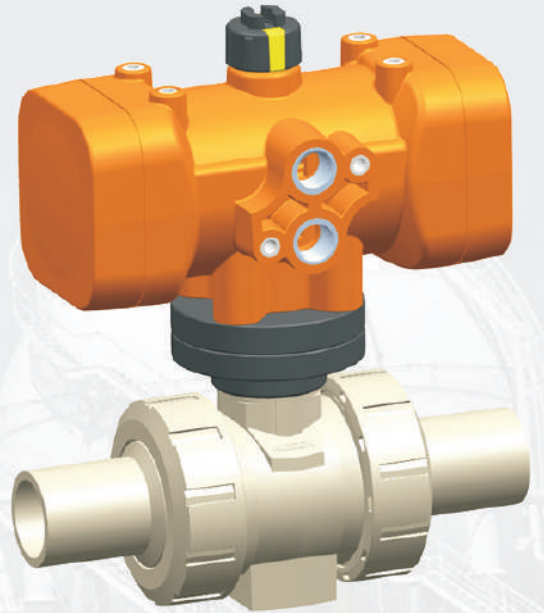


手動、電動、氣動球閥

BV200-Pro

工業級 升級款



KOSCN Control Valves BV200-Pro 升級款塑料球閥是一款作為標準型應用的產品，緊湊結構的優化設計，具有通量大，扭矩小的特點。標準型球閥可擴展電動、氣動控制。實現智能化應用。並帶有開關、調節、信號反饋、自動復位、故障報警等智能化功能。

方便操作和維護

- * 閥球鎖止機構優化，可雙向安裝
- * 手柄有開關方向指示
- * 採用 ISO 5211 標準設計，維護簡單
- * 閥體和執行器通過標準安裝件裝配
- * 全塑的執行器緊湊設計，確保安裝空間

高安全性能

- * 活接螺紋採用梯形設計，防暴脫
- * 閥座雙密封設計，扭矩小，且無內漏
- * 多種材質可選，可以耐受高溫和腐蝕
- * 智能化的執行器過扭矩設計，保證安全性應用

高靈活性

- * 閥體 PVC-U、CPVC、PP-H、PVDF
- * 接口標準有公制、美標、日標
- * 氣動控制可選 NC、NO、DA
- * 電動智能可選開關、調節、總線通訊
- * 具有信號反饋、斷電復位、故障報警功能選項

最佳流通性能

- * 電壓：AC/DC12-24V, AC95-265V
- * 反饋方式：S 無源觸點，P 有源觸點，R 電位器反饋
- * 可選 A 繼電器觸點故障報警
- * 可選斷電復位功能 SUPER CAPACITOR
- * 控制方式：4-20mA, 0-20mA, 0-5V, 1-5V, 0-10V, 2-10V
- * 反饋方式：4-20mA
- * 總線控制反饋：RS485(modbus), CANBus 2.0B, Mbus
- * 防護等級：IP67

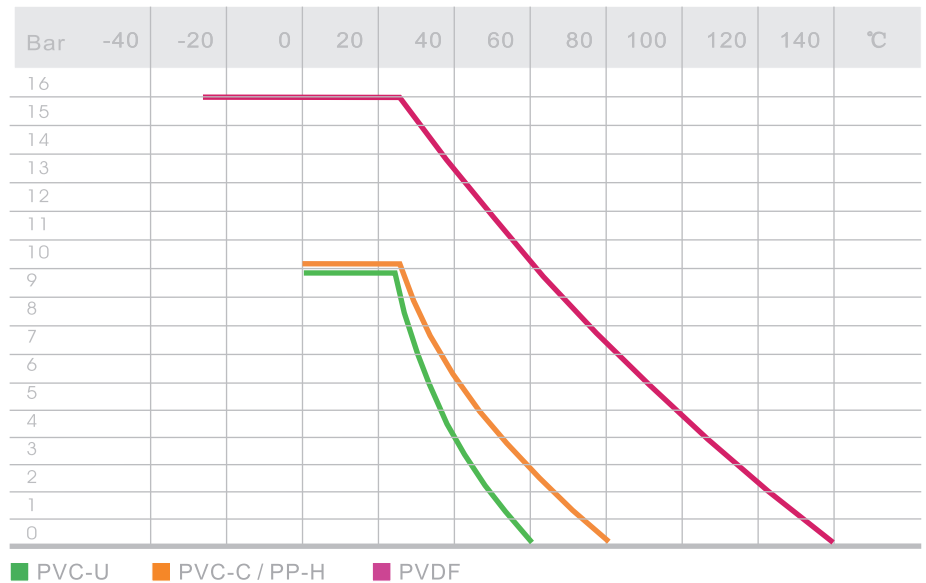
應用

- * 環保
- * 化工
- * 電力
- * 電鍍
- * 半導體
- * 線路板
- * 水處理
- * 鋼鐵冶金
- * 造紙

壓力 溫度曲線

數據基於清水類介質
及25年的安全壽命；

其他介質的應用
必須降低溫度和壓力。



流通能力

基於20°C 清水類介質
及1bar 壓差時數據；

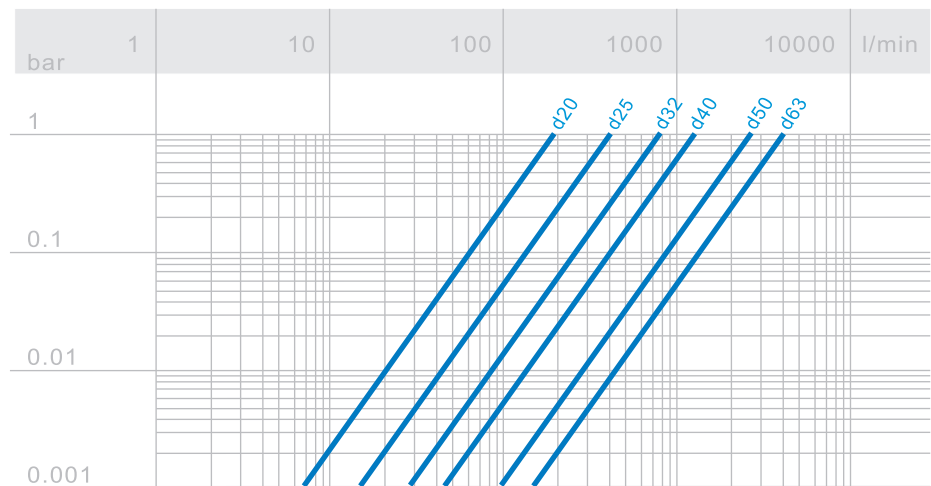
$$C_v = k_v \times 0,07$$

$$F_v = k_v \times 0,0585$$

K_v (l/min)

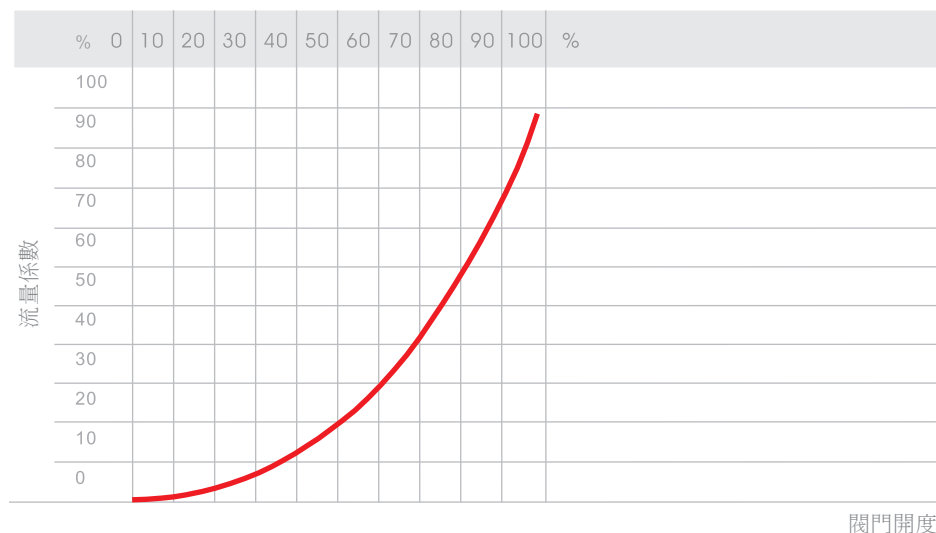
C_v (gal/min) US

F_v (gal/min) GB

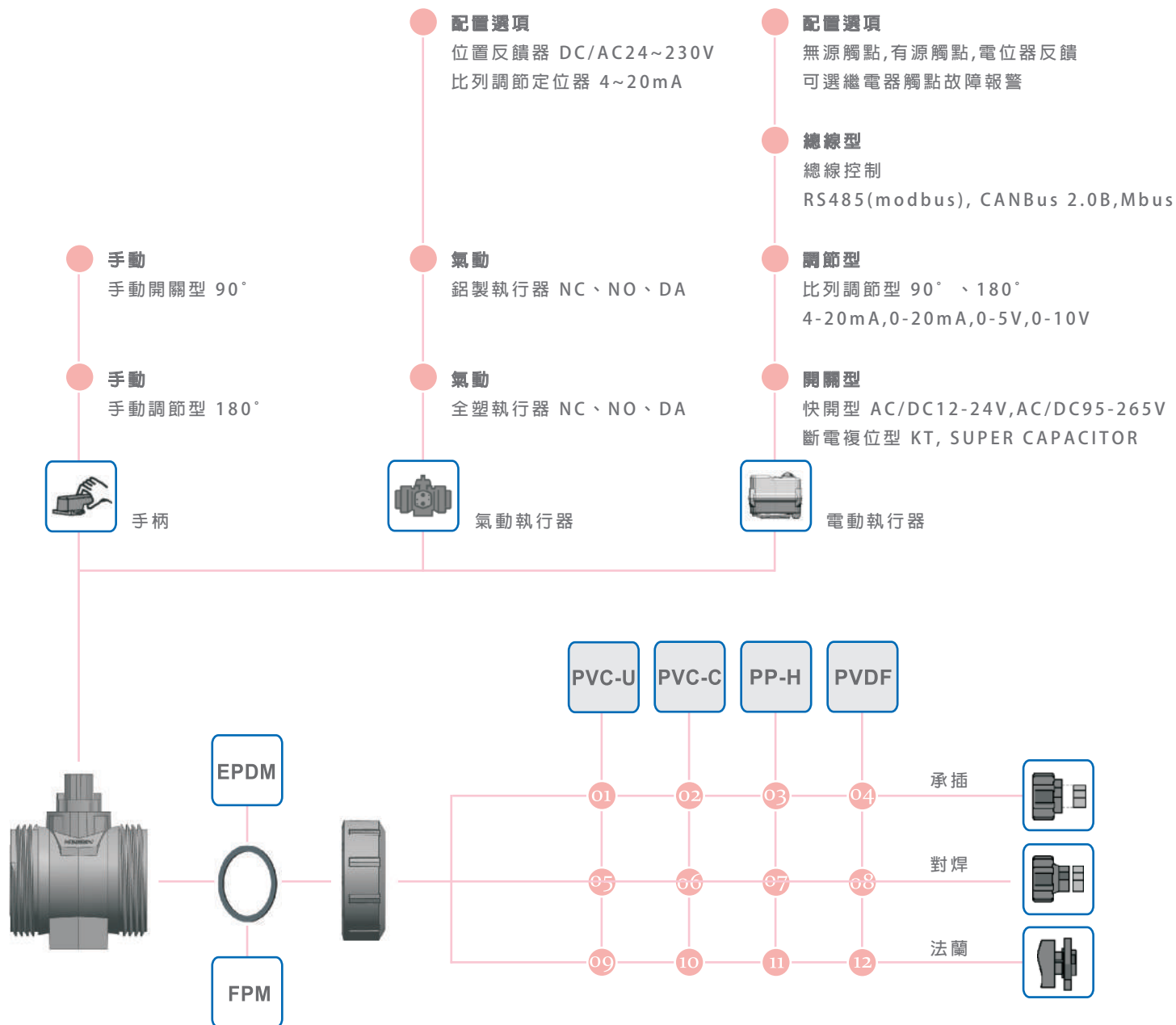


相對流量 線性圖

相對流量線性係數是指
流量作為閥門開啟行程
的函數的變化。



+ 配置說明



PVC-U

01 承插 Socket
DIN, JIS, ANSI

05 無

09 法蘭 Flange
活套式 PP-Steel black
DIN, JIS, ANSI

PVC-C

02 承插 Socket
DIN, JIS, ANSI

06 無

10 法蘭 Flange
活套式 PP-Steel black
DIN, JIS, ANSI

PP-H

03 承插 Socket
DIN

07 對焊 Spigot Butt+IR
DIN

11 法蘭 Flange
活套式 PP-Steel black
DIN, JIS, ANSI

PVDF

04 承插 Socket
DIN

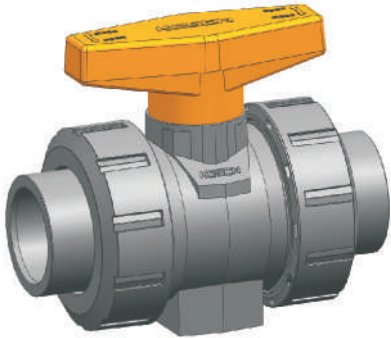
08 對焊 Spigot Butt+IR
DIN

12 法蘭 Flange
活套式 PP-Steel black
DIN, JIS, ANSI

PVC-U 手動球閥

雙由令/膠粘承插端 Union Socket-end

公制 DIN



<i>d</i> (mm)	<i>DN</i> (mm)	<i>PN</i> (bar)	<i>Ball seat</i>	<i>EPDM</i>	<i>FPM</i>
20	15	10	PTFE	240.050.1020	240.060.1020
25	20	10	PTFE	240.050.1025	240.060.1025
32	25	10	PTFE	240.050.1032	240.060.1032
40	32	10	PTFE	240.050.1040	240.060.1040
50	40	10	PTFE	240.050.1050	240.060.1050
63	50	10	PTFE	240.050.1063	240.060.1063
75	65	10	PTFE	200.050.1075	200.060.1075
90	80	10	PTFE	200.050.1090	200.060.1090
110	100	10	PTFE	200.050.1011	200.060.1011

PVC-U 手動球閥

雙由令/膠粘承插端 Union Socket-end

日標 JIS

<i>d</i> (mm)	<i>DN</i> (mm)	<i>PN</i> (bar)	<i>Ball seat</i>	<i>EPDM</i>	<i>FPM</i>
20	15	10	PTFE	240.050.1220	240.060.1220
25	20	10	PTFE	240.050.1225	240.060.1225
32	25	10	PTFE	240.050.1232	240.060.1232
40	32	10	PTFE	240.050.1240	240.060.1240
50	40	10	PTFE	240.050.1250	240.060.1250
63	50	10	PTFE	240.050.1263	240.060.1263
75	65	10	PTFE	200.050.1275	200.060.1275
90	80	10	PTFE	200.050.1290	200.060.1290
110	100	10	PTFE	200.050.1211	200.060.1211

PVC-U 手動球閥

雙由令/膠粘承插端 Union Socket-end

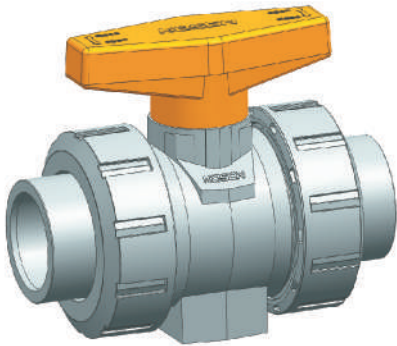
美標 ANSI

<i>d</i> (mm)	<i>DN</i> (mm)	<i>PN</i> (bar)	<i>Ball seat</i>	<i>EPDM</i>	<i>FPM</i>
20	15	10	PTFE	240.050.1420	240.060.1420
25	20	10	PTFE	240.050.1425	240.060.1425
32	25	10	PTFE	240.050.1432	240.060.1432
40	32	10	PTFE	240.050.1440	240.060.1440
50	40	10	PTFE	240.050.1450	240.060.1450
63	50	10	PTFE	240.050.1463	240.060.1463
75	65	10	PTFE	200.050.1475	200.060.1475
90	80	10	PTFE	200.050.1490	200.060.1490
110	100	10	PTFE	200.050.1411	200.060.1411

PVC-C 手動球閥

雙由令/膠粘承插端 Union Socket-end

公制 DIN



<i>d</i> (mm)	<i>DN</i> (mm)	<i>PN</i> (bar)	<i>Ball seat</i>	<i>EPDM</i>	<i>FPM</i>
20	15	10	PTFE	240.250.1020	240.260.1020
25	20	10	PTFE	240.250.1025	240.260.1025
32	25	10	PTFE	240.250.1032	240.260.1032
40	32	10	PTFE	240.250.1040	240.260.1040
50	40	10	PTFE	240.250.1050	240.260.1050
63	50	10	PTFE	240.250.1063	240.260.1063
75	65	10	PTFE	200.250.1075	200.260.1075
90	80	10	PTFE	200.250.1090	200.260.1090
110	100	10	PTFE	200.250.1011	200.260.1011

PVC-C 手動球閥

雙由令/膠粘承插端 Union Socket-end

日標 JIS

<i>d</i> (mm)	<i>DN</i> (mm)	<i>PN</i> (bar)	<i>Ball seat</i>	<i>EPDM</i>	<i>FPM</i>
20	15	10	PTFE	240.250.1220	240.260.1220
25	20	10	PTFE	240.250.1225	240.260.1225
32	25	10	PTFE	240.250.1232	240.260.1232
40	32	10	PTFE	240.250.1240	240.260.1240
50	40	10	PTFE	240.250.1250	240.260.1250
63	50	10	PTFE	240.250.1263	240.260.1263
75	65	10	PTFE	200.250.1275	200.260.1275
90	80	10	PTFE	200.250.1290	200.260.1290
110	100	10	PTFE	200.250.1211	200.260.1211

PVC-C 手動球閥

雙由令/膠粘承插端 Union Socket-end

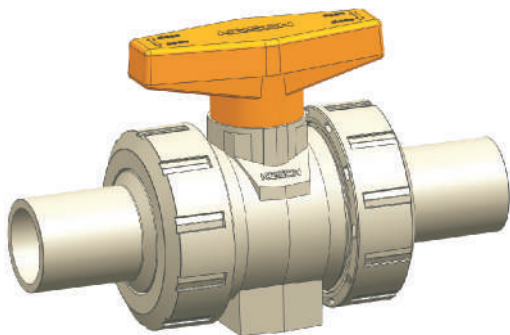
美標 ANSI

<i>d</i> (mm)	<i>DN</i> (mm)	<i>PN</i> (bar)	<i>Ball seat</i>	<i>EPDM</i>	<i>FPM</i>
20	15	10	PTFE	240.250.1420	240.260.1420
25	20	10	PTFE	240.250.1425	240.260.1425
32	25	10	PTFE	240.250.1432	240.260.1432
40	32	10	PTFE	240.250.1440	240.260.1440
50	40	10	PTFE	240.250.1450	240.260.1450
63	50	10	PTFE	240.250.1463	240.260.1463
75	65	10	PTFE	200.250.1475	200.260.1475
90	80	10	PTFE	200.250.1490	200.260.1490
110	100	10	PTFE	200.250.1411	200.260.1411

PP-H 手動球閥

雙由令/熔接承插端 Union Socket-end

公制 DIN



<i>d</i> (mm)	<i>DN</i> (mm)	<i>PN</i> (bar)	<i>Ball seat</i>	<i>EPDM</i>	<i>FPM</i>
20	15	10	PTFE	240.450.1020	240.460.1020
25	20	10	PTFE	240.450.1025	240.460.1025
32	25	10	PTFE	240.450.1032	240.460.1032
40	32	10	PTFE	240.450.1040	240.460.1040
50	40	10	PTFE	240.450.1050	240.460.1050
63	50	10	PTFE	240.450.1063	240.460.1063
75	65	10	PTFE	200.450.1075	200.460.1075
90	80	10	PTFE	200.450.1090	200.460.1090
110	100	10	PTFE	200.450.1011	200.460.1011

PP-H 手動球閥

雙由令/熔接對焊端 Union Spigot Butt+IR

公制 DIN

<i>d</i> (mm)	<i>DN</i> (mm)	<i>PN</i> (bar)	<i>Ball seat</i>	<i>EPDM</i>	<i>FPM</i>
20	15	10	PTFE	240.450.3020	240.460.3020
25	20	10	PTFE	240.450.3025	240.460.3025
32	25	10	PTFE	240.450.3032	240.460.3032
40	32	10	PTFE	240.450.3040	240.460.3040
50	40	10	PTFE	240.450.3050	240.460.3050
63	50	10	PTFE	240.450.3063	240.460.3063
75	65	10	PTFE	200.450.3075	200.460.3075
90	80	10	PTFE	200.450.3090	200.460.3090
110	100	10	PTFE	200.450.3011	200.460.3011

PP-H 無油手動球閥

雙由令/熔接對焊端 Union Spigot Butt+IR ; Oil-free

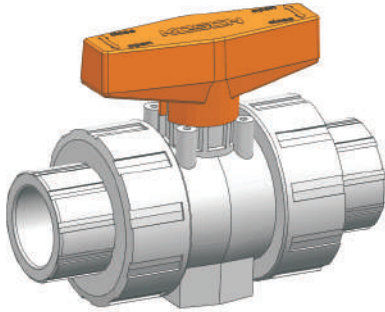
公制 DIN

<i>d</i> (mm)	<i>DN</i> (mm)	<i>PN</i> (bar)	<i>Ball seat</i>	<i>EPDM</i>	<i>FPM</i>
20	15	10	PTFE	240.450.3020N	240.460.3020N
25	20	10	PTFE	240.450.3025N	240.460.3025N
32	25	10	PTFE	240.450.3032N	240.460.3032N
40	32	10	PTFE	240.450.3040N	240.460.3040N
50	40	10	PTFE	240.450.3050N	240.460.3050N
63	50	10	PTFE	240.450.3063N	240.460.3063N

PVDF 手動球閥

雙由令/熔接承插端 Union Socket-end

公制 DIN



<i>d</i> (mm)	<i>DN</i> (mm)	<i>PN</i> (bar)	<i>Ball seat</i>	<i>FPM</i>
20	15	16	PTFE	240.660.1020
25	20	16	PTFE	240.660.1025
32	25	16	PTFE	240.660.1032
40	32	16	PTFE	240.660.1040
50	40	16	PTFE	240.660.1050
63	50	16	PTFE	240.660.1063
75	65	16	PTFE	200.660.1075
90	80	16	PTFE	200.660.1090
110	100	16	PTFE	200.660.1011

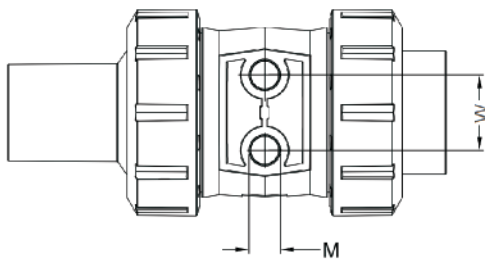
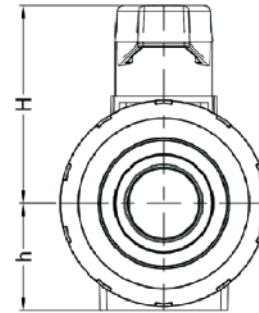
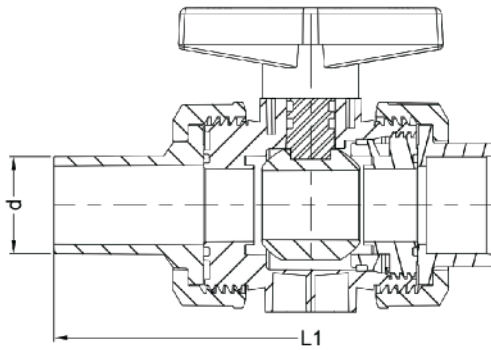
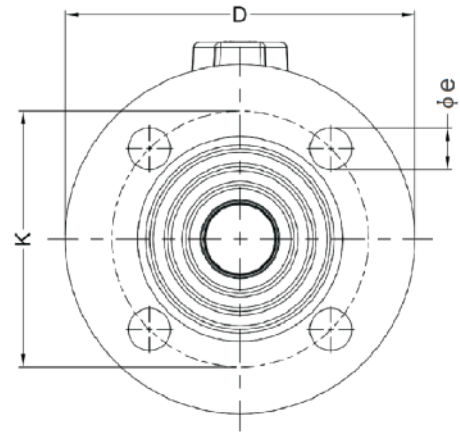
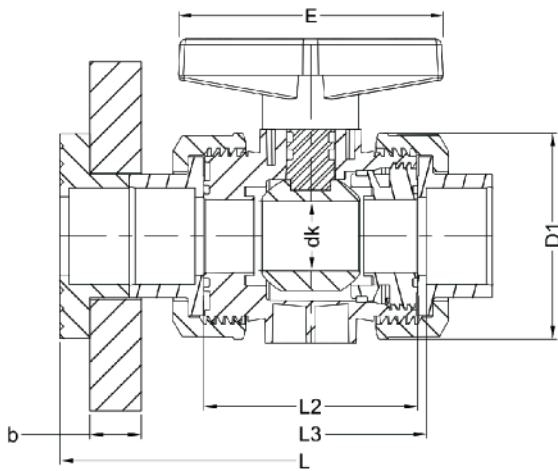
PVDF 手動球閥

雙由令/熔接對焊端 Union Spigot Butt+IR

公制 DIN

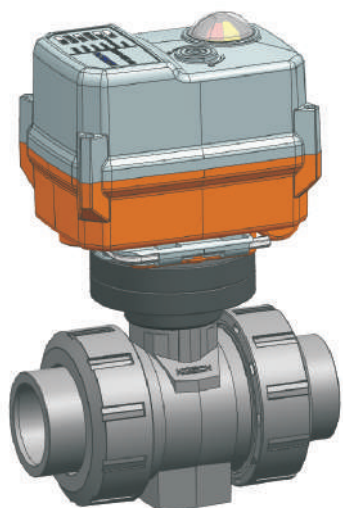
<i>d</i> (mm)	<i>DN</i> (mm)	<i>PN</i> (bar)	<i>Ball seat</i>	<i>FPM</i>	<i>FPM ; Oil-free</i>
20	15	16	PTFE	240.660.3020	240.660.3020N
25	20	16	PTFE	240.660.3025	240.660.3025N
32	25	16	PTFE	240.660.3032	240.660.3032N
40	32	16	PTFE	240.660.3040	240.660.3040N
50	40	16	PTFE	240.660.3050	240.660.3050N
63	50	16	PTFE	240.660.3063	240.660.3063N
75	65	16	PTFE	200.660.3075	
90	80	16	PTFE	200.660.3090	
110	100	16	PTFE	200.660.3011	

手動球閥尺寸數據



<i>d</i>	<i>D</i>	<i>b</i>	<i>K-DIN</i>	<i>K-JIS</i>	<i>K-ANSI</i>	ϕe
20	95	12	65	70	60,45	14`16
25	105	14	75	75	69,85	14`16
32	115	16	85	90	79,25	14`19
40	140	18	100	100	88,90	16`19
50	150	18	110	105	98,55	16`19
63	165	18	125	120	120,65	18`19
75						
90						
110						

<i>d</i>	<i>DN</i>	<i>D1</i>	<i>Dk</i>	<i>H</i>	<i>h</i>	<i>L</i>	<i>L1</i>	<i>L2</i>	<i>L3</i>	<i>E</i>	<i>W</i>	<i>M</i>
20	15	50	13	52	27,0	133	146	56,5	63	75	25	M6
25	20	58	18	60	30,5	158	162	66,0	72	88	25	M6
32	25	68	23	66	35,5	167	171	71,0	77	88	25	M6
40	32	84	30	80	43,5	189	194	85,5	90	110	45	M8
50	40	97	38	85	50,5	214	204	90,0	96	110	45	M8
63	50	123	48	107	64,0	246	224	101,5	108	135	45	M8
75	65											
90	80											
110	100											



BV201-Pro 電動球閥

閥體材質及所有數據和 BV200-Pro 手動基本閥一致

電動型以基礎閥 CODE 擴展

系列主代碼 240，電動配置時 CODE 第一組代碼為 241

執行器開關速度,標準型 10S,高速型 1S，斷電復位型 15S

控制精度：±1%

高性能無刷電機,內置過熱/過載保護

壽命長達二萬次

全塑料外殼：ABS/PC+PET

開關型 AC 95-265V 寬電壓可選,，選型請向 KOSCN 諮詢

開關型默認無源 S 反饋

開關型可實現並聯控制的智能應用,請向 KOSCN 諮詢

調節型默認 4~20mA 控制方式,其他選型請向 KOSCN 或代理商諮詢

調節型默認 A 型繼電器故障信號

類型	功能	V	d20	d25	d32	d40	d50	d63	d75	d90	d110
開關型	標準型	DC 24V	...010	...010	...010	...010	...010	...010	...010	...010	...010
		AC 230V	...011	...011	...011	...011	...011	...011	...011	...011	...011
	高速型	DC 24V	...020	...020	...020	...020	...020	...020	...020	...020	...020
		斷電復位	DC 24V	...030	...030	...030	...030	...030	...030	...030	...030
	AC 230V		...031	...031	...031	...031	...031	...031	...031	...031	...031
調節型	標準型	DC 24V	...110	...110	...110	...110	...110	...110	...110	...110	...110
		AC 95-265V	...111	...111	...111	...111	...111	...111	...111	...111	...111
	高速型	DC 24V	...120	...120	...120	...120	...120	...120	...120	...120	...120
		斷電復位	DC 24V	...130	...130	...130	...130	...130	...130	...130	...130
	AC 95-265V		...131	...131	...131	...131	...131	...131	...131	...131	...131
總線型	標準型	DC 24V	...210	...210	...210	...210	...210	...210	...210	...210	...210
		AC 95-265V	...211	...211	...211	...211	...211	...211	...211	...211	...211
	高速型	DC24V	...220	...220	...220	...220	...220	...220	...220	...220	...220
		斷電復位	DC 24V	...230	...230	...230	...230	...230	...230	...230	...230
	AC 95-265V		...231	...231	...231	...231	...231	...231	...231	...231	...231

電動執行器配置功能概述：

KOSCN-02N 普通開關型

- ◎ 額定電壓：DC12V/24V,AC24V/110V/230V
- ◎ 控制反饋方式：B2S, B3S, BD3S
- ◎ 特色功能：高速快開/斷電復位
- ◎ 高性能無刷電機,內置過熱/過載保護
- ◎ 產品壽命高達二萬次
- ※ AC系列不可將兩台或多台執行器並聯使用
- ※ 全塑料外殼：ABS/PC+PET

KOSCN-02R 智能無線型

- ◎ 額定電壓：AC/DC95V-265V,AC/DC24V
- ◎ 通訊方式：Rf433/868/915MHZ, FSK, LORA, RF Ocean(單控型)
- ◎ 通訊協議：(兼容 Modbus)
- ◎ 通訊距離：最遠 3Km
- ◎ 特色功能：高速快開/斷電復位
- ◎ 可實現：兩位置模式,三位置模式
- ◎ 高性能無刷電機,內置過載保護

KOSCN-02D 智能定時型

- ◎ 額定電壓：AC/DC95V-265V,AC/DC24V
- ◎ 特色功能：高速快開/斷電復位
- ◎ 定時模式：脈沖模式,時刻模式
- ◎ 循環模式：按天循環,按星期循環
- ◎ 高性能無刷電機,內置過載保護

KOSCN-02C 智能開關型

- ◎ 額定電壓：AC/DC95V-265V,AC/DC24V
- ◎ 控制反饋方式：BD3,B3J,B33J,B43J(反饋與到位同步)
- ◎ 特色功能：高速快開/斷電復位
- ◎ 高性能無刷電機,內置過熱/過載保護
- ◎ 帶報警輸出：A(繼電器觸點反饋)
- ◎ 可實現多位置模式
- ◎ 可將兩台或多台執行器並聯使用

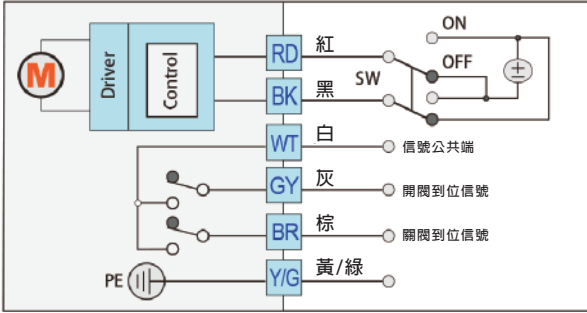
KOSCN-02T 智能調節型

- ◎ 額定電壓：AC/DC95V-265V,AC/DC24V
- ◎ 控制方式：4-20mA,0-20mA,0-5V,1-5V,0-10V,2-10V
- ◎ 反饋方式：4-20mA
- ◎ 特色功能：高速快開/斷電復位
- ◎ 控制精度：±1%
- ◎ 帶報警輸出：A(繼電器觸點反饋)
- ◎ 高性能無刷電機,內置過載保護
- ◎ 產品壽命高達二萬次

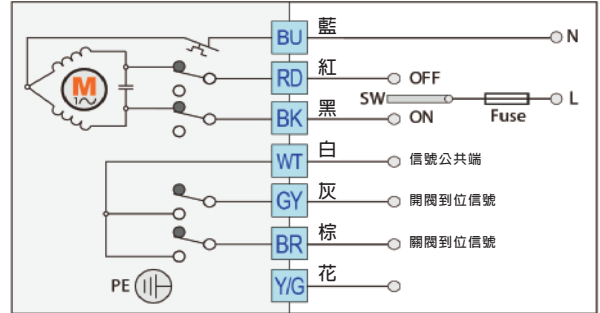
KOSCN-02B 智能總線型

- ◎ 額定電壓：AC/DC95V-265V,AC/DC24V
- ◎ 控制方式：Rs485 (modbus), Profibus
可以訂製 CANBus 2.0B, Mbus
- ◎ 特色功能：高速快開/斷電復位/總線調節閥
- ◎ 可實現多位置模式
- ◎ 高性能無刷電機,內置過載保護
- ◎ 壽命長達二萬次
- ◎ 可將兩台或多台執行器並聯使用
- ※ Rs485/Profibus 最大並聯 32/64/256台,
CANBus 110台

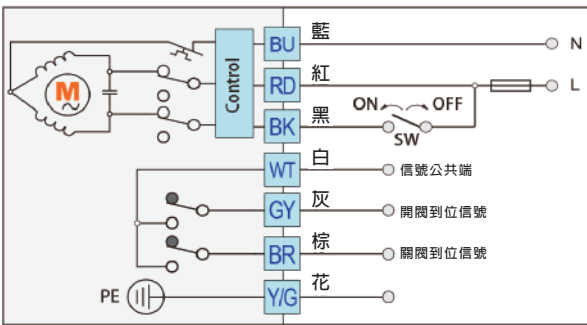
開關型接線指示 B2S (DC)



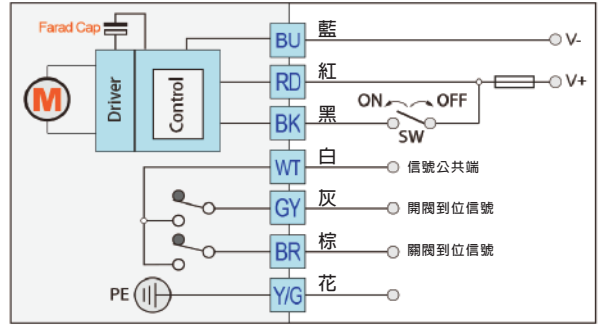
開關型接線指示 B3S



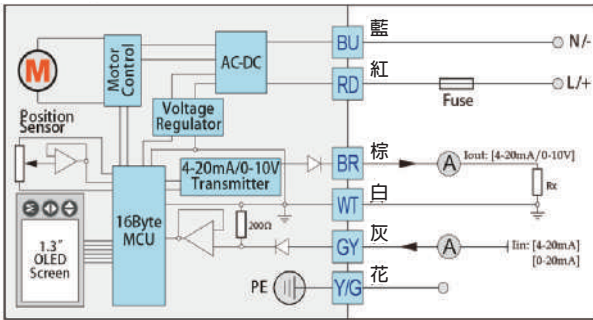
開關型接線指示 BD3S



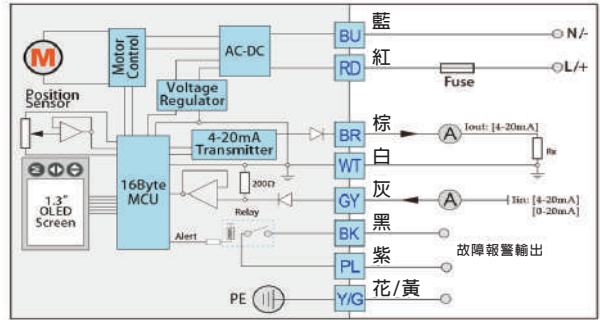
開關型-斷電復位接線指示 KT32S/BD3S (DC)



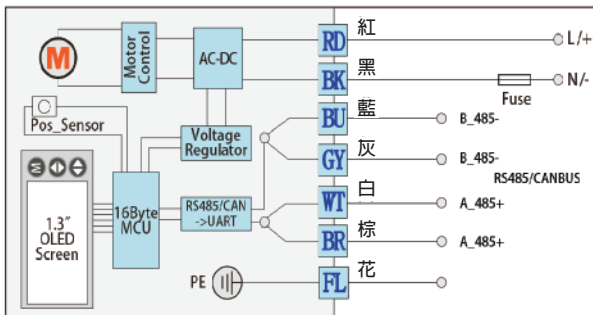
調節型接線指示



調節型帶故障信號接線指示



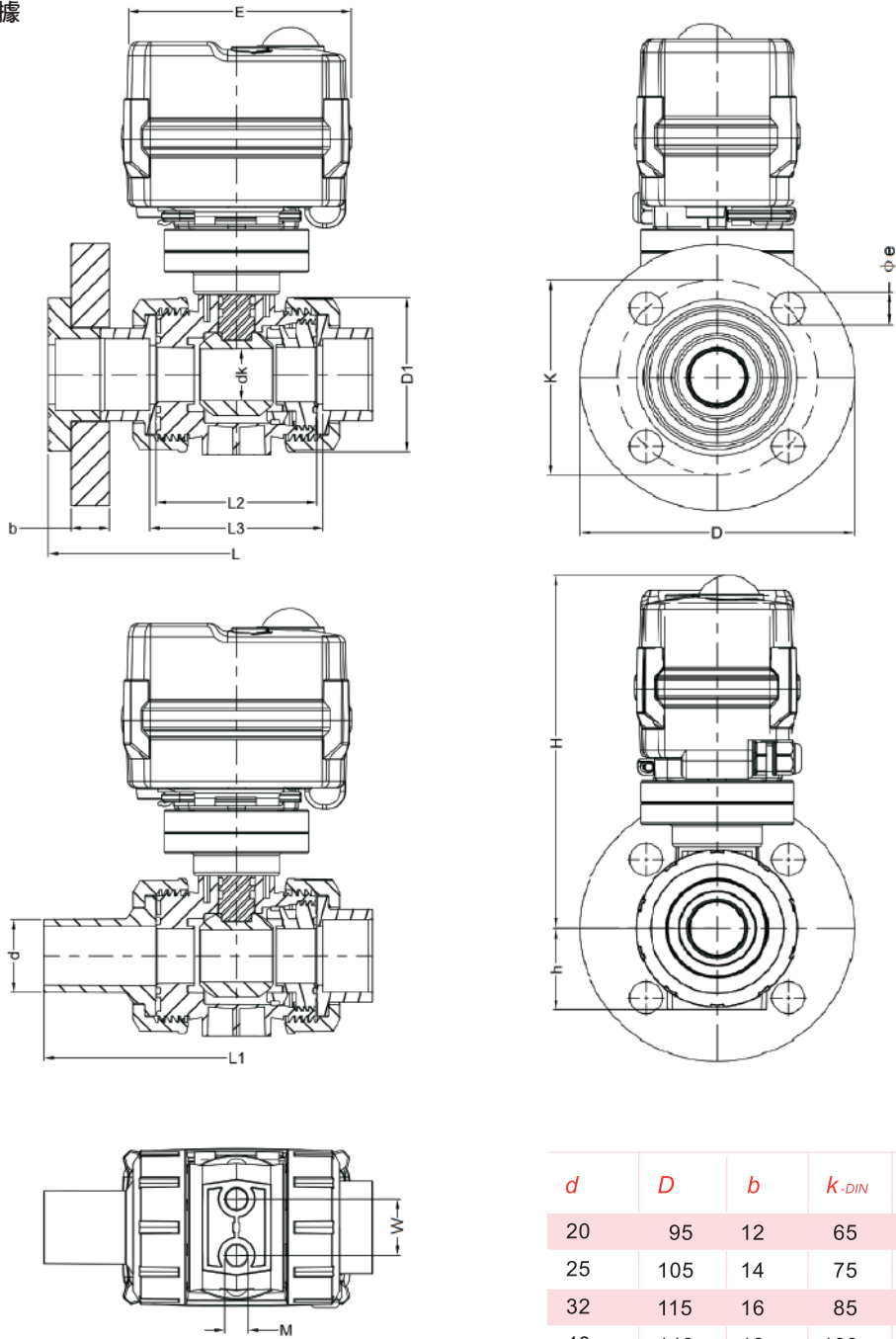
總線型接線指示



智能調節型、智能總線型 介面示意

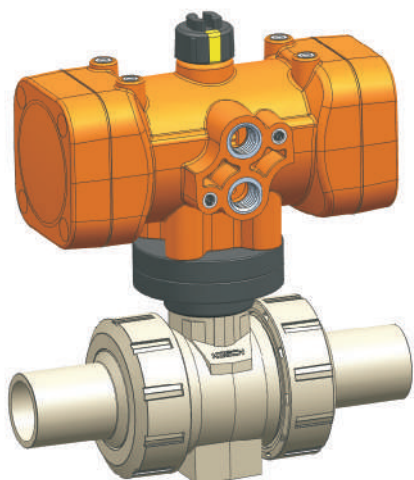


電動球閥尺寸數據



<i>d</i>	<i>D</i>	<i>b</i>	<i>k-DIN</i>	<i>K-JIS</i>	<i>K-ANSI</i>	φe
20	95	12	65	70	60,45	14`16
25	105	14	75	75	69,85	14`16
32	115	16	85	90	79,25	14`19
40	140	18	100	100	88,90	16`19
50	150	18	110	105	98,55	16`19
63	165	18	125	120	120,65	18`19

<i>d</i>	<i>DN</i>	<i>D1</i>	<i>Dk</i>	<i>H</i>	<i>h</i>	<i>L</i>	<i>L1</i>	<i>L2</i>	<i>L3</i>	<i>E</i>	<i>W</i>	<i>M</i>
20	15	50	13	136	27,0	133	146	56,5	63	102	25	M6
25	20	58	18	149	30,5	158	162	66,0	72	102	25	M6
32	25	68	23	154	35,5	167	171	71,0	77	102	25	M6
40	32	84	30	168	43,5	189	194	85,5	90	102	45	M8
50	40	97	38	173	50,5	214	204	90,0	96	102	45	M8
63	50	123	48	191	64,0	246	224	101,5	108	102	45	M8



BV202-Pro 氣動球閥

閥體材質及所有數據和 BV200-Pro 手動基本閥一致

氣動型以基礎閥 CODE 擴展

系列主代碼 240，氣動配置時 CODE 第一組代碼為 242

工作壓力：

全塑體執行器最大輸入氣源壓力 Pmax=6 bar

鋁製體執行器最大輸入氣源壓力 Pmax=8 bar

機械限位：

全塑體執行器無配置，鋁製體執行器可選配，請向 KOSCN 諮詢選型和訂購

位置反饋：

所有執行器都可擴展位置反饋模塊，反饋信號電壓 AC/DC12-265V

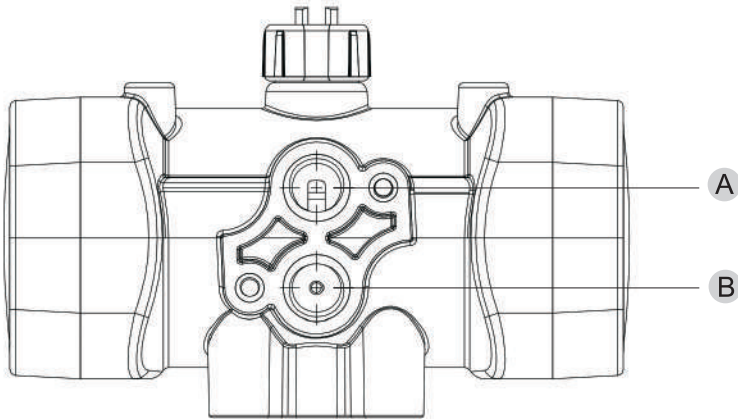
安裝支架：

合蓋式全塑封閉安裝連接件

ISO 5211 連接標準

區分	類型	功能	d20	d25	d32	d40	d50	d63	d75	d90	d110
全塑體	NC	Standard	...010	...010	...010	...010	...010	...010	...010	...010	...010
		Micro switch
	NO	Standard	...020	...020	...020	...020	...020	...020	...020	...020	...020
		Micro switch
DA	Standard	...030	...030	...030	...030	...030	...030	...030	...030	...030	
	Micro switch	
鋁製體	NC	Standard	...110	...110	...110	...110	...110	...110	...110	...110	...110
		Micro switch
	NO	Standard	...120	...120	...120	...120	...120	...120	...120	...120	...120
		Micro switch
DA	Standard	...130	...130	...130	...130	...130	...130	...130	...130	...130	
	Micro switch	

氣動執行器氣源輸入指示



氣源接口尺寸：A 接氣口G1/4，B 接氣口 G1/4

常閉NC：控制壓力連接 B 接氣端，閥門打開

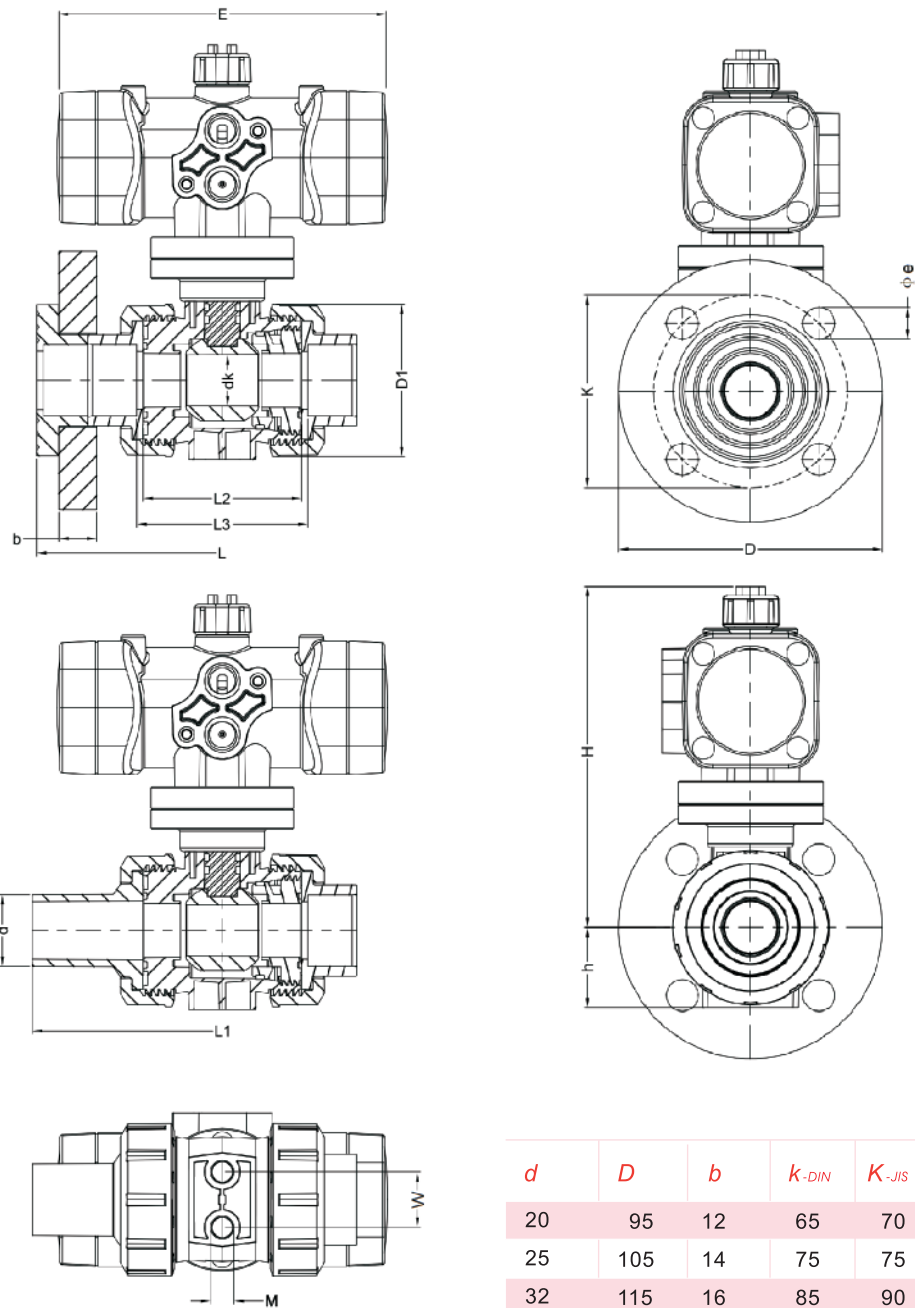
常開NO：控制壓力連接 B 接氣端，閥門關閉

雙作用DA：控制壓力連接 A 接氣端，閥門關閉；控制壓力連接 B 接氣端，閥門打開

電氣控制：NC/NO 控制執行機構使用二位三通電磁閥；DA 控制執行機構使用二位五通電磁閥

注意：所有執行器的驅動壓力不能高上限，才能保證安全使用和實現最佳功能。如果控制壓力偏離，可能會發生故障
在這個情況下，需要新的執行器配置。

氣動球閥尺寸數據



<i>d</i>	<i>D</i>	<i>b</i>	<i>k-DIN</i>	<i>K-JIS</i>	<i>K-ANSI</i>	ϕe
20	95	12	65	70	60,45	14`16
25	105	14	75	75	69,85	14`16
32	115	16	85	90	79,25	14`19
40	140	18	100	100	88,90	16`19
50	150	18	110	105	98,55	16`19
63	165	18	125	120	120,65	18`19

<i>d</i>	<i>DN</i>	<i>D1</i>	<i>Dk</i>	<i>H-SR</i>	<i>H-DA</i>	<i>h</i>	<i>L</i>	<i>L1</i>	<i>L2</i>	<i>L3</i>	<i>E-SR</i>	<i>E-DA</i>	<i>W</i>	<i>M</i>
20	15	50	13	133	133	27,0	133	146	56,5	63	149	149	25	M6
25	20	58	18	146	146	30,5	158	162	66,0	72	149	149	25	M6
32	25	68	23	163	151	35,5	167	171	71,0	77	152	149	25	M6
40	32	84	30	177	177	43,5	189	194	85,5	90	152	152	45	M8
50	40	97	38	196	182	50,5	214	204	90,0	96	178	152	45	M8
63	50	123	48	228	215	64,0	246	224	101,5	108	194	178	45	M8

全塑體閥位反饋開關MA622



- 安裝維護方便，螺栓對接缸頂擴展基座。
- 適配口徑無限制。
- 0-90°，0-180°行程，可調整。
- 採用機械式微動開關，壽命長，可靠性高。
- 合金觸點的標準配置，可另選銀、金材質。
- 可選回信型、接近型開關。
- 有防爆型配置。

供電電源：	24V/DC，迴路電流 3A*2
	230V/AC，迴路電流 5A*2
產品功耗：	24V/DC，10W*2
	230V/AC，15W*2
電器連接：	M12 防水連接器
輸出信號：	開關量信號
防護等級：	IP67
殼體材質：	PA6+PC
環境溫度：	-20°C~+80°C

可選：金屬體閥位反饋開關 MA620，詳情請向KOSCN或當地代理商諮詢。

**contact**
customer center
www.koscn.cn



KOSCN