

LORRIC

管夾式超音波流量計

FU-ES 系列



快易扣 X EchoSense

快易扣 安裝設計

三步驟三分鐘 搞定安裝



打破從安裝到啟用最短時間紀錄

EchoSense 技術

一鍵完成所有設定

為何選擇 超音波流量計



免配管

無漏液

無需停機

無壓力損失

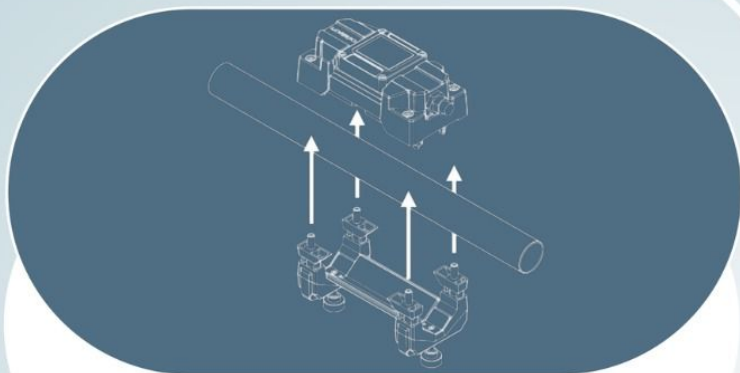
避免液體變質

安裝免切管

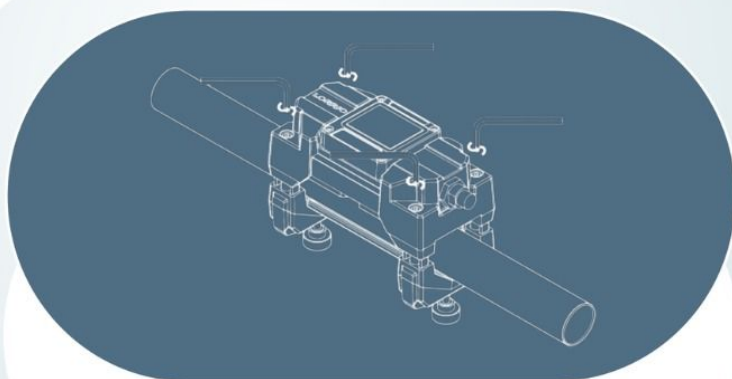
省去「切管」所造成的一切麻煩

快易扣 安裝設計

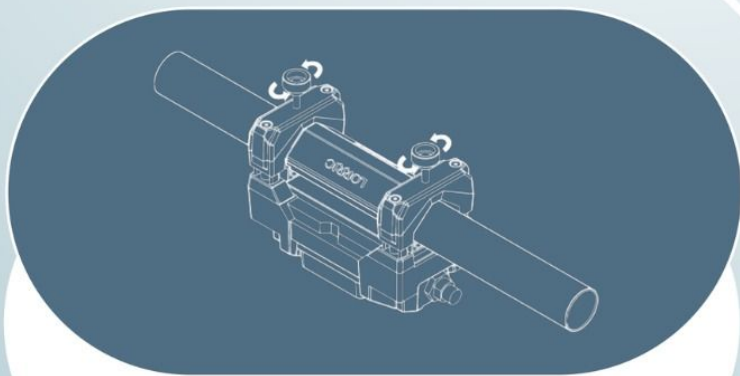
三步驟三分鐘 搞定安裝



合



鎖

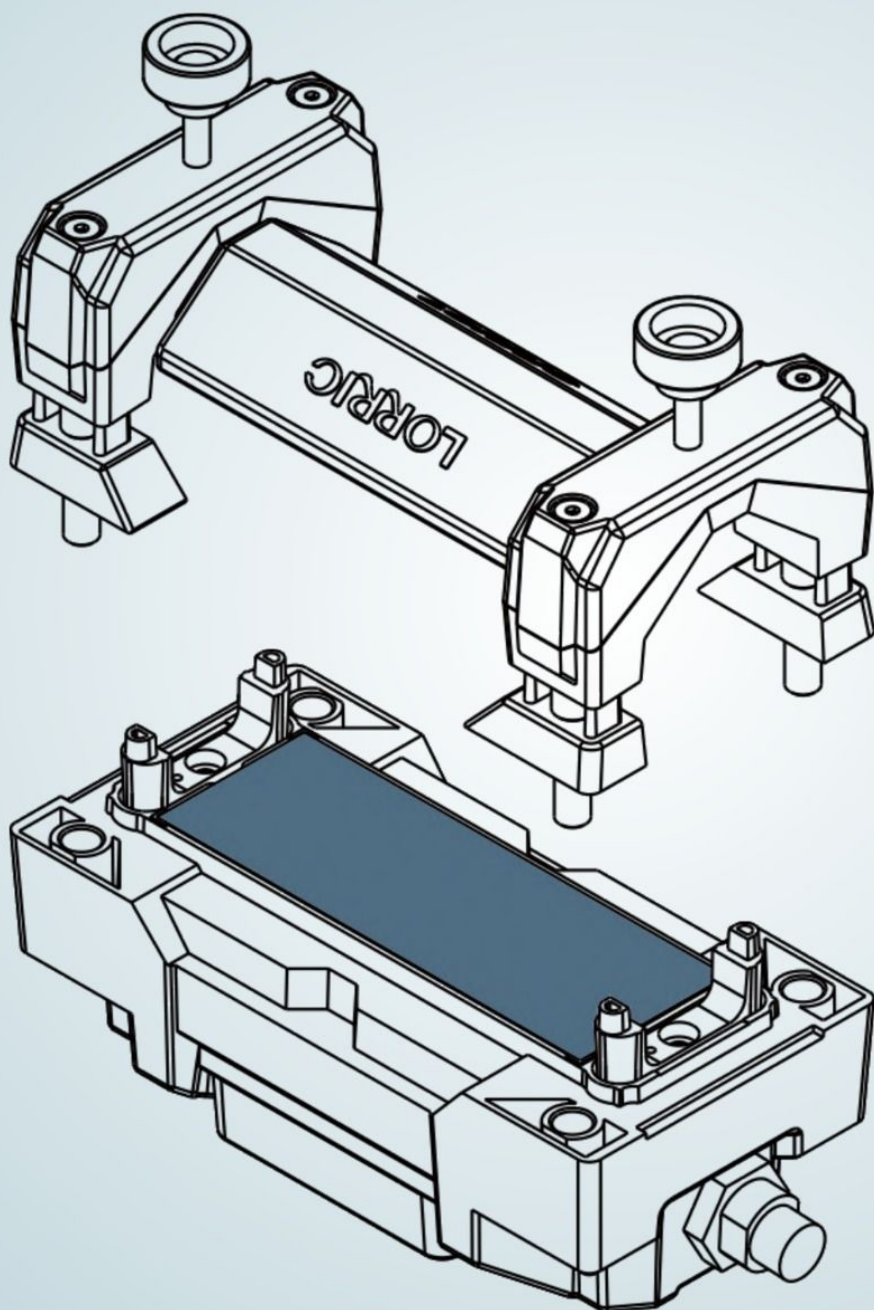


緊

三
步
驟
三
分
鐘
搞
定

快易扣 安裝設計

三步驟三分鐘 搞定安裝



不再需要塗抹超音波膏

LORRIC「超音波耦合墊片」，取代傳統超音波膏，長期毋需替換，不再需要超音波膏，節省人力與成本。

快易扣 安裝設計

單手掌握
最適大小



速、適、易的安裝思考下，我們在機構設計上，簡化安裝步驟，降低安裝門檻；除此之外，最適機身尺寸設計與整機塑料加強止滑效果。一手輕鬆穩定掌握主機，另一手固定扣具，整機尺寸成了「快易扣」的設計關鍵之一。

EchoSense 技術

自動完成基礎設定 流量監測立即啟動

一鍵完成所有設定



管材質

管外徑

管內徑

管厚度

液體聲速

探頭距離

探頭安裝方式

EchoSense 技術

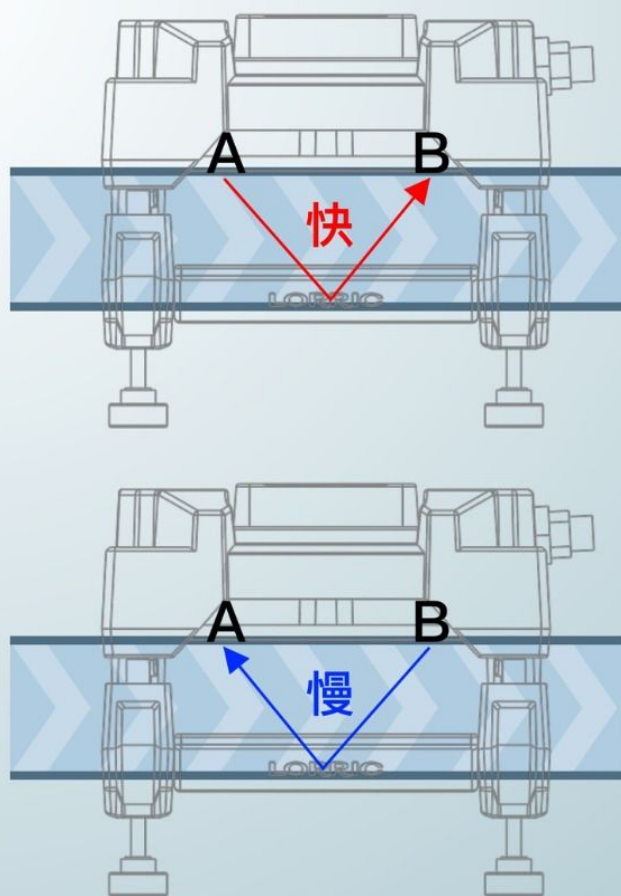
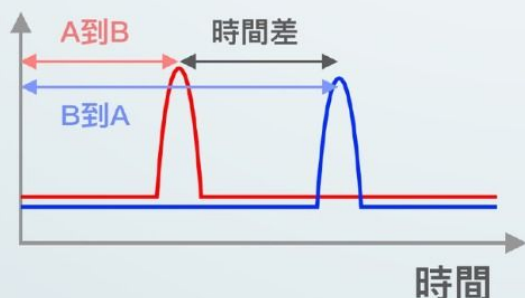
自動完成基礎設定 流量監測立即啟動



原理與技術

EchoSense 超音波流量計以時間差法為原理來量測流量。如右圖所示，上圖A到B為順流向，訊號傳遞速度較快；相對來說，B到A為逆流向，則訊號傳遞速度較慢。透過流量時間長度與流速的關聯，超音波流量計便可量測即時的流速。依流量計算公式「流量=管道截面積*流速」即可準確量測流量。

訊號



量測精度

± 3.0% of RD

LORRIC 團隊賦予 FU-ES 系列機型獨家開發演算法，量測精度可達 ± 3.0% of RD，搭配耐化性高的外殼，將不易受環境與時間變化所影響，長時間提供穩定量測結果。

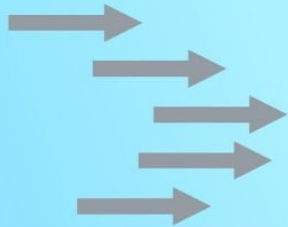
EchoSense 技術

自動完成基礎設定 流量監測立即啟動

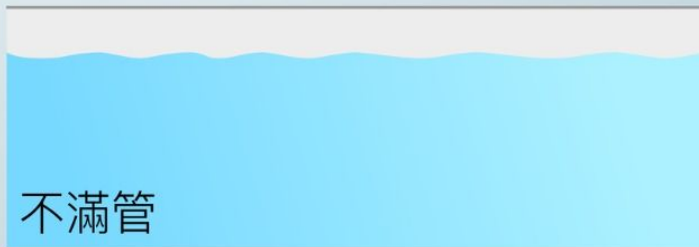


自動感測使用環境，即時智慧偵測各種超音波流量計問題，實現自動化問題解決。

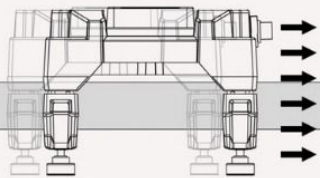
流體聲速變化



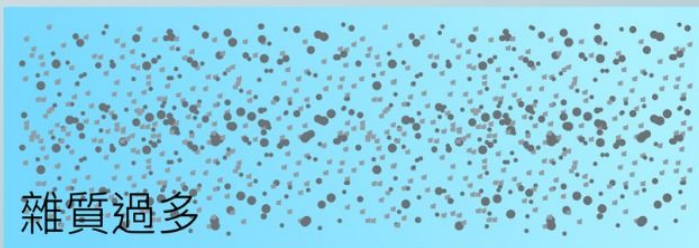
不滿管



流量計脫位



雜質過多



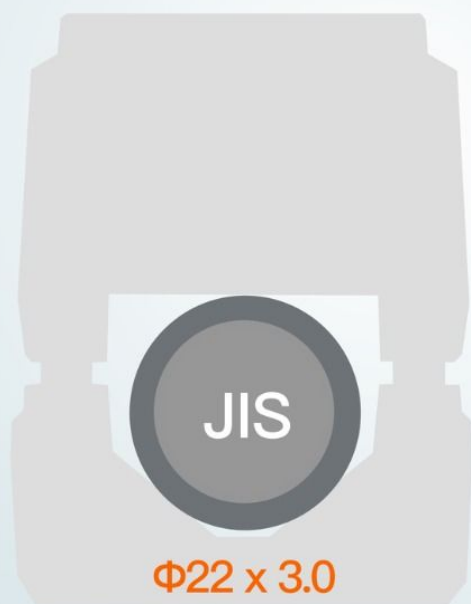
EchoSense 技術

自動完成基礎設定 流量監測立即啟動

JIS, 4分管



Φ22 x 2.7



Φ22 x 3.0



Φ21.34 x 3.73



Φ20 x 1.5

自動管路偵測

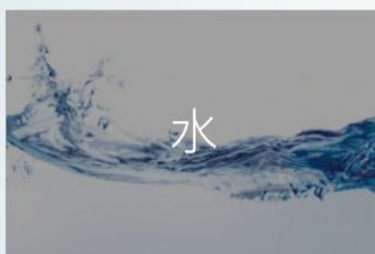
傳統超音波流量計，量測前必先設定管外徑與厚度。搭載 EchoSense 技術的 LORRIC 新一代超音波流量計，安裝後即自動偵測管外徑與厚度，自動判別管規，毋需手動設定，大幅提升效率。

EchoSense 技術

自動完成基礎設定 流量監測立即啟動

適用多種流體、管材、管徑

適用
流體



水



油



其他
(如化學品)

配管
材質



不鏽鋼



PVC



其他
(PP、PVDF 等)

配管
管規

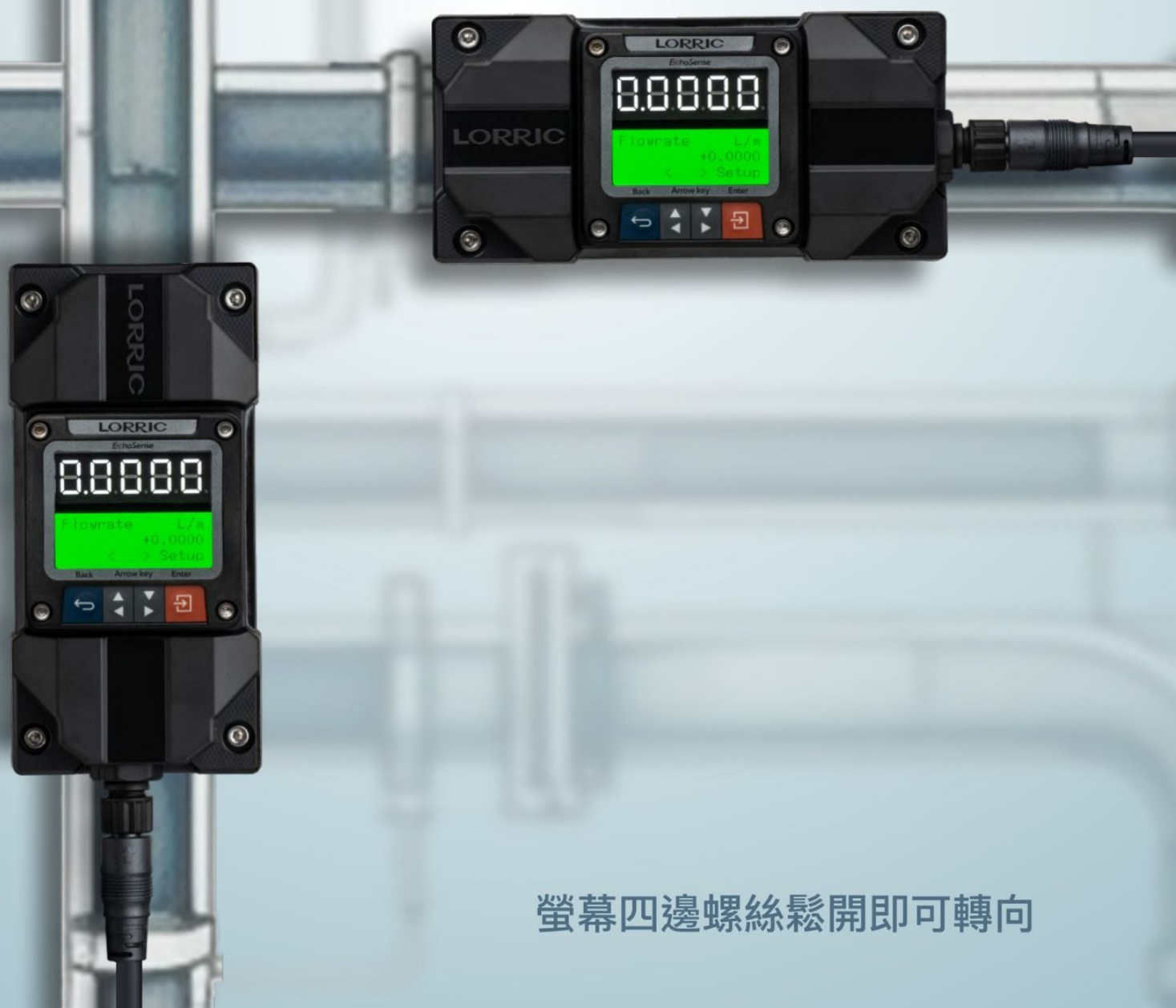


$1/2'' - 3''$

LORRIC

其他選擇 LORRIC 的理由

螢幕可根據配管
垂直或水平轉換方向



螢幕四邊螺絲鬆開即可轉向

LORRIC

其他選擇 LORRIC 的理由



綠燈 正常運作



紅燈 發生錯誤



橘燈 設定模式

高大亮綠紅橘三色警示燈號與大數字顯示

專利螢幕設計

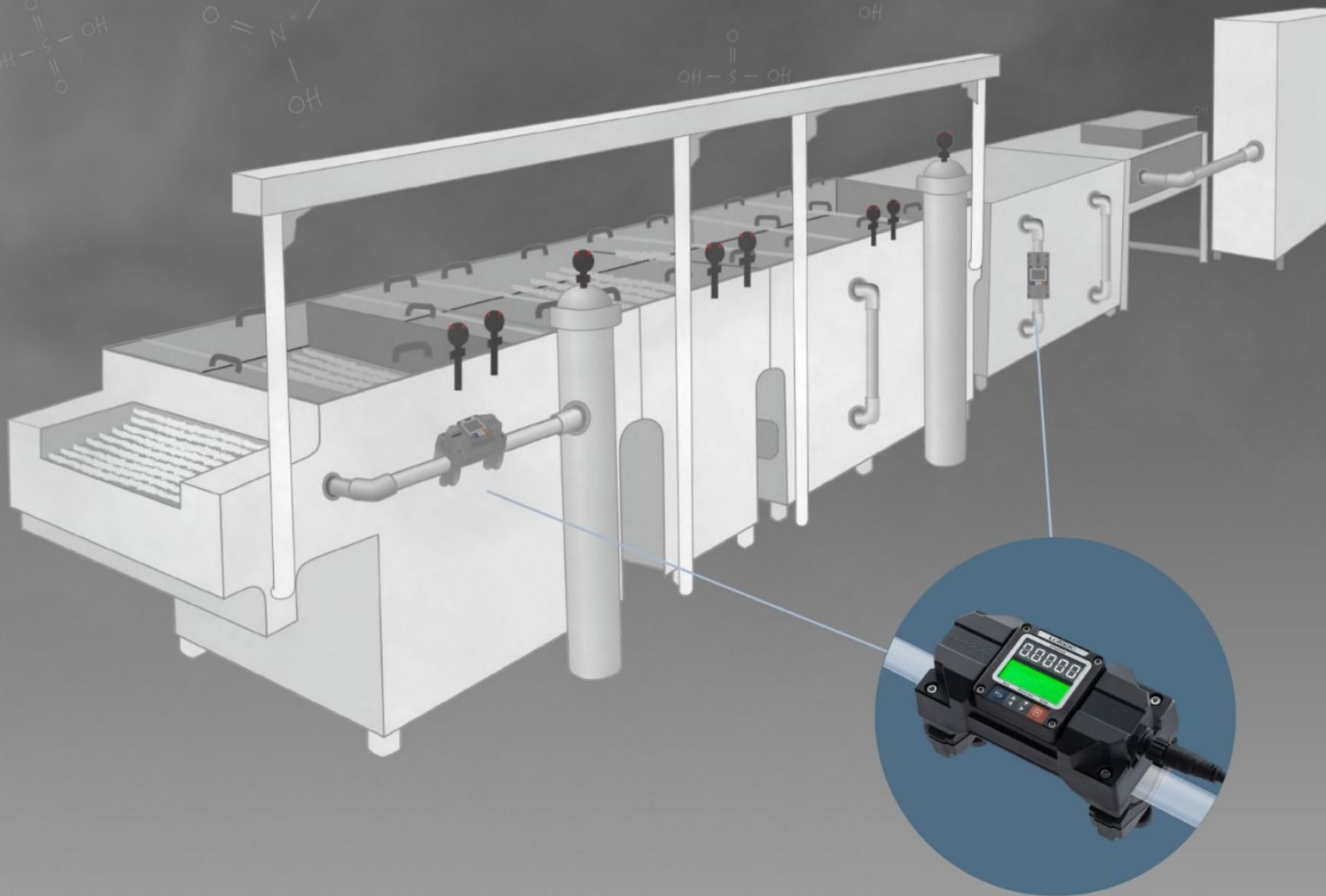
LCD/LED 子母雙螢幕設計讓工作 1+1>2



LORRIC

其他選擇 LORRIC 的理由

提供高耐化性能



本機器的外部裸露部分採用高強度工程塑料，如Nylon、PPS和PEEK等，內部結構強度支撐部分則採用304不鏽鋼製作，從而確保了其耐化性能和結構強度。

FU-ES 系列

使用情境

特定流體

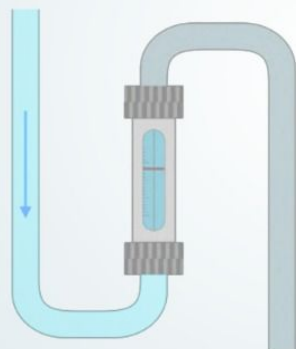
化學物質

若修改配管可能因此接觸有害的化學物質，此時適合透過非接觸式流量計測量流量。



易遭污染液體

液體易受外部物質影響，此時適合使用非接觸流量計來量測流量。



專用流體

需控制專用流體的流量，以避免高昂得成本浪費，如半導體光阻液，此時使用非接觸式流量計免切管，不漏液，可避免此情況發生。

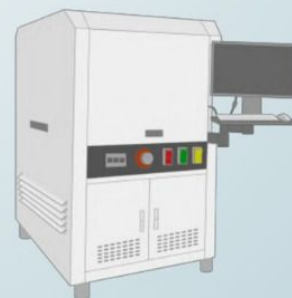


其他使用方式

租賃設備

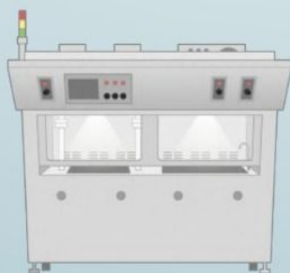
配管修改不適用於租賃的設備。

案例 安裝環境較狹窄，切管流量計會影響各管路安裝。



含保固的機器

更動設備硬體可能會使機器保固失效。



製作製程筆記

需要操作員紀錄製程，會造成效率不章，且會提高成本。

案例 流量感測器與液體接觸，會有損耗問題，導致不準。



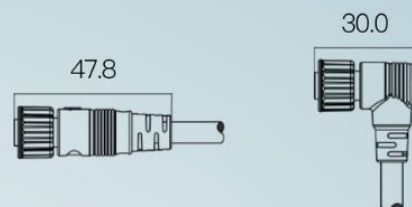
FU-ES 系列

產品系列表

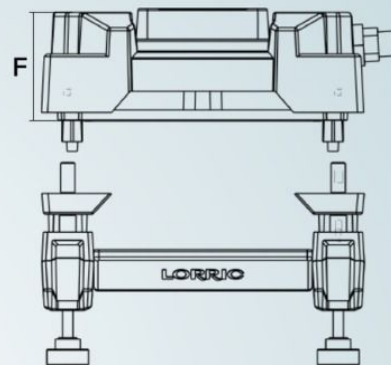
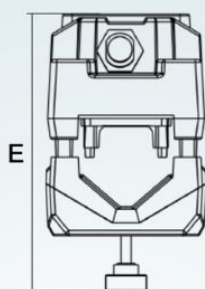
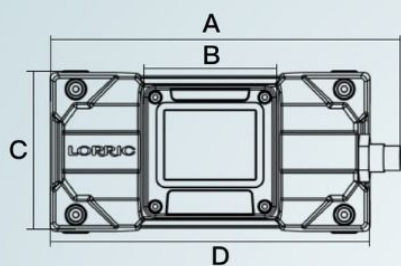
	型號	管徑俗名	適用管路外徑 尺寸範圍	建議流量量測範圍 (不同管路及液體會略有不同)	重量 (g)
	FU-ES015	1/2" dn15 4分管	20-22mm 0.79-0.87 inch	1.5-120 LPM 0.4-31.7 gpm 	770
	FU-ES020	3/4" dn20 6分管	25-27.2 mm 0.98-1.07 inch	2-200 LPM 0.53-52.83 gpm 	770
	FU-ES025	1" dn25 1吋管	32-34 mm 1.26-1.34 inch	3-300 LPM 0.79-79.25 gpm 	785
	FU-ES032	1-1/4" dn32 1又4分之1管	38-42.16 mm 1.5-1.66 inch	5-470 LPM 1.32-124.16 gpm 	800
	FU-ES040	1-1/2" dn40 1吋半管	48-50 mm 1.89-1.97 inch	8-770 LPM 2.11-203.41 gpm 	1390
	FU-ES050	2" dn50 2吋管	60-63 mm 2.36-2.48 inch	13-1320 LPM 3.43-348.71 gpm 	1540
	FU-ES065	2-1/2" dn65 2吋半管	73-76.3 mm 2.87-3 inch	22-1670 LPM 5.81-441.17 gpm 	1580
	FU-ES075	3" dn75 3吋管	88.9-90 mm 3.5-3.54 inch	30-1870 LPM 7.93-494 gpm 	1650

FU-ES 系列

尺寸表



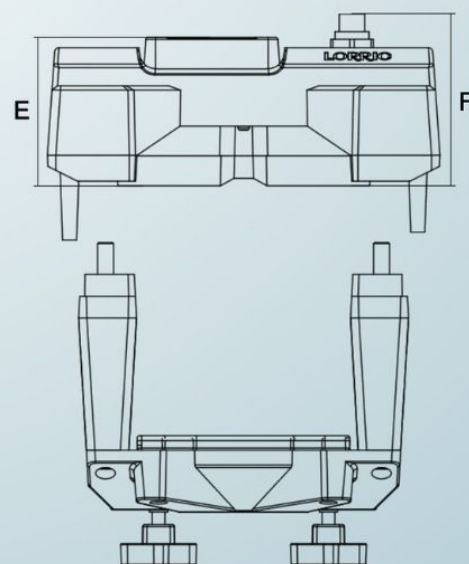
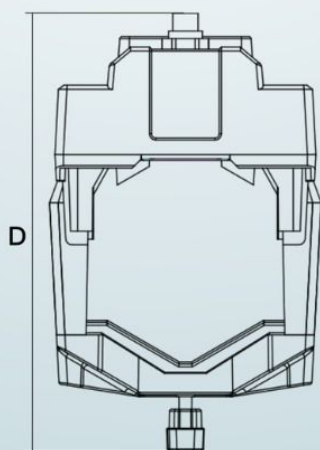
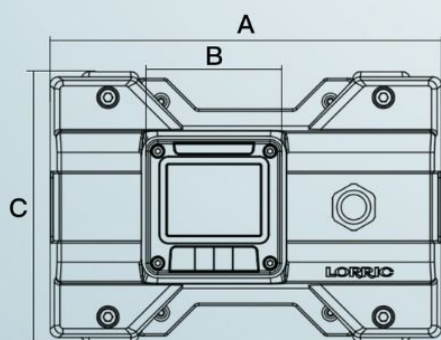
FU-ES015 / FU-ES020 / FU-ES025 / FU-ES032



單位：mm

	A	B	C	D	E	F
FU-ES015 (1/2" / dn15)	169.85	64	79	155	120.53	54
FU-ES020 (3/4" / dn20)	169.85	64	79	155	124.02	54
FU-ES025 (1" / dn25)	169.85	64	79	155	133.52	54
FU-ES032 (1-1/4" / dn32)	169.85	64	79	155	143.02	54

FU-ES040 / FU-ES050 / FU-ES065 / FU-ES075



單位：mm

	A	B	C	D	E	F
FU-ES040 (1-1/2" / dn40)	184.90	64	125.22	164.12	53.50	69.50
FU-ES050 (2" / dn50)	184.90	64	125.30	178.12	53.50	69.50
FU-ES065 (2-1/2" / dn65)	184.90	64	126.87	193.12	53.50	69.50
FU-ES075 (3" / dn75)	184.90	64	128.55	207.12	53.50	69.50

FU-ES 系列

規格表

	FU-ES015	FU-ES020	FU-ES025	FU-ES032	FU-ES040	FU-ES050	FU-ES065	FU-ES075
安裝方式	管外夾式 (夾鉗式)							
適用口徑	20-22mm 0.79-0.87 inch	25-27.2 mm 0.98-1.07 inch	32-34 mm 1.26-1.34 inch	38-42.16 mm 1.5-1.66 inch	48-50 mm 1.89-1.97 inch	60-63 mm 2.36-2.48 inch	73-76.3 mm 2.87-3 inch	88.9-90 mm 3.5-3.54 inch
適用配管材質	金屬管、塑料管 (UPVC、PPH、PVDF、PFA、PTFE)							
適用流體	各種液體 (不可含大量雜質或氣泡)							
適用流體溫度	0 ~ 85°C (配管表面無結冰)							
流速範圍	推薦使用在 ± 0.3 到 6.0 m/s, 可量測 ± 0.1 到 10m/s							
流量範圍	1.5-120 LPM 0.4-31.7 gpm	2-200 LPM 0.53-52.83 gpm	3-300 LPM 0.79-79.25 gpm	5-470 LPM 1.32-124.16 gpm	8-770 LPM 2.11-203.41 gpm	13-1320 LPM 3.43-348.71 gpm	22-1670 LPM 5.81-441.17 gpm	30-1870 LPM 7.93-494 gpm
語言	英文、繁簡中 (其它可訂製)							
單位	公制 - 米、立方米、公升 / 時間 - 秒、分鐘、小時、天 / 英制 - 呎、立方呎、UK gallon、US gallon							
顯示方式	雙螢幕顯示: 5位數 LED + 3色背光 3行16字元 LCD							
顯示更新週期	0.5s、1s							
測量精度	10% 至 100% of F.S. 時 $\pm 3.0\%$ RD ^{*1} 0% 至 10% of F.S. 時 $\pm 0.3\%$ F.S. ^{*1}							
顯示解析度	最大解析度0.0001 (最精細)							
供電需求	DC 12V to 36V							
電源I/O連接器	M12 8 針連接器							
輸入/輸出	類比輸出自帶電 16位元 4-20mA / Modbus RTU RS485 / 二線式光耦開關訊號 (附2米長訊號線)							
消耗電流	<200mA@12V 開機穩定工作時 (不計入通訊電流)							
保護電路	電源反接保護、電源突波保護							
防水等級	IP66 ^{*2}							
環境溫度	-10 ~ 60°C (不結冰)							
相對濕度	35~ 85%RH (無凝結)							
材質	PPS+GF、PEEK、NBR、Silicon、PA66+GF、PC+GF、SS304、PMMA							
重量 (g)	770	770	785	800	1390	1540	1580	1650

*1 量測精度係在實驗室確定管路類型、狀態、流體類型、流體溫度，並經零點校正後，在室溫25度的環境下測試的統計結果。因客戶使用環境可能會產生誤差。

*2 當機台螢幕被轉向重組時，其IP66防水等級的保護能力可能因安裝不確實受到影響。

FU-ES 系列

安裝注意事項

重要！安裝前必讀注意事項！

下列「非正常」使用方式所造成流量計損壞將導致保固失效：

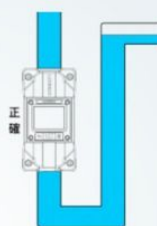
1. 主機本體為塑料材質，對下列物質不具耐化性：PVC膠水及其特有的濃烈氣體、PVC管用潤滑劑(油、膏)，請務必靜待所有安裝位置附近 PVC管用溶劑乾燥固定後，才可安裝本體。
2. 請特別注意管路外中垂流的溶劑及化學品，若垂流至流量計，將造成產品的裂痕及損壞。
3. 請勿將本儀器作為管線或其它物件的支撐點，將造成流量計承受不在設計內的外力、縮短產品的使用壽命或損壞。
4. 安裝過程中以手將由任扣具旋鈕轉緊至流量計不會移動及轉動即可，勿使用扳手或鐵鉗類工具，以免損壞流量計。
5. 本流量計不是永久固定在管路外側，在過大的外力下仍可移動及轉動。請施工人員絕不可將本產品做為人員固定、移動及安全保障的結構。
6. 流量計長期曝曬在UV下會產生變色及老化，戶外使用請加裝防護套。
7. 使用者之過失或使用不當與錯誤而產生故障者無法提供保固。
8. 安裝後移動或運送途中，若未妥善保護流量計，可能造成損壞。

選擇安裝位置

選擇安裝位置的第一原則是讓流體滿管，不要被管中可能存在的氣泡或沉澱物影響。第二原則是讓管內的流體成為完全發展流，所以需要在流量計的前後保留一段沒有被其它管路元件干擾的直管。已知可能會影響的管路元件有：不同管徑轉接頭、彎頭、閘、pump。請儘量將這些元件遠離流量計。主機的 LCD 若直接暴露在陽光下，除了會大幅降低可辨視度，還會減少 LCD 的壽命，請避免將 LCD 安裝在陽光直射照位置，或是增加遮光罩。

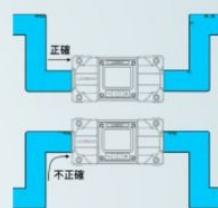
垂直管

請選擇由下而上流向的管路。



水平管

請選擇會滿管的位置。例如傾斜管中高度較低的位置。



安裝時，不要安裝在正上及正下方。以免受到氣泡及沉澱物的干擾。

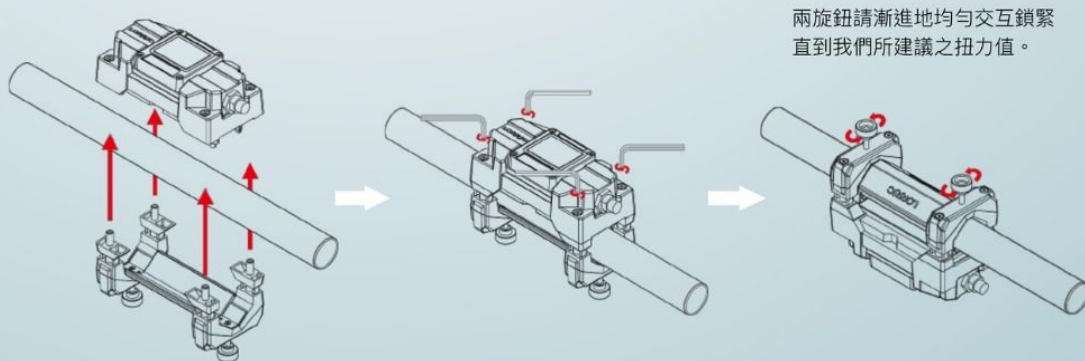
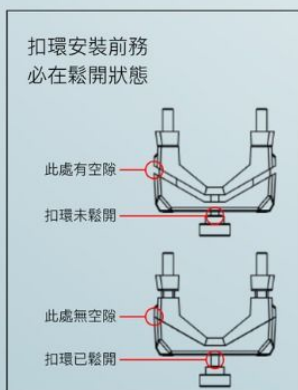


注意管內氣泡，以免產生量測誤差

如果流量計安裝在靠近桶槽位置，或靠近其它壓力會大幅減少的位置，請在管路出口安裝閘件，增加管內壓力，避免氣泡產生。

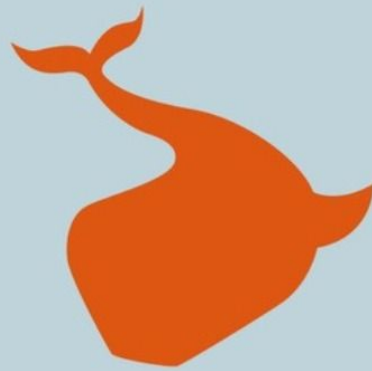
如果管內容易產生氣泡，可能會造成大幅度無再現性量測誤差。請在安裝時特別注意。

新品安裝流程



1. 確認扣具在鬆開位置。
2. 主機面向預定操作方向後，將主機及扣具以螺絲預固定在管路兩側，此時如果是適用管路中偏大的管路，可能主機已不會移動。如果是適用管路中偏小的管路，主機還在可動狀態，請固定好流量計。
3. 用手將扣具上的兩個旋鈕鎖緊，只要主機不會轉動及移動即可。
4. 安裝完成。

*旋鈕扭力值請在 0.20 N-m(2kgf-cm) 到 0.35 N-m(3.5kgf-cm) 之間 不可超過 0.4 N-m(4.0kgf-cm)，會損壞流量計或縮短流量計壽命。



LORRIC

和旺昌噴霧股份有限公司
United Benefit Corp.

新北市三重區光復路一段83巷3號8樓

電話：+886-2-8511-2135

傳真：+886-2-8511-2097

E-mail：sales@lorric.com

www.lorric.com



FU-ES 產品說明書



FU-ES 產品網頁