



軸感應蹠輪流量計
FP-AS系列
FP-AS510



專利軸感應技術

AxleSense 軸感應

FP-AS510

專利軸感應蹼輪流量計



高品質管件配備

主機支援垂直或水平安裝
依需求靈活調整

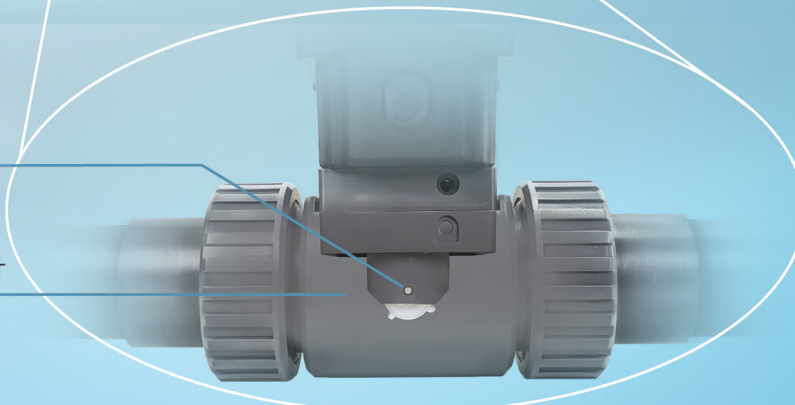
高亮度大尺寸LED 螢幕

背光環境高亮度
可視設計

模組化三段式設計, 維護更簡便

軸感應專利技術, 高精度量測

水流偵測方向可調設計



蹼輪流量計：輕鬆實現流體測量

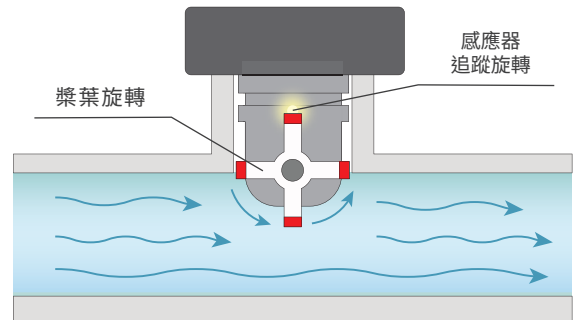
蹼輪流量計是許多依賴精確流體測量的產業，如水資源管理、化工處理及農業，長期以來首選的解決方案。蹼輪流量計成本效益高、結構簡單，能在不需要複雜系統或高昂成本的情況下，滿足多元應用需求。

傳統設計面臨的挑戰

傳統蹼輪流量計長期使用下容易出現幾個常見問題，例如葉輪磨損導致測量不穩定、對安裝位置和管路環境的要求較高，以及無法偵測低流速或逆向流動。這些問題可能造成數據誤差增加、設備維護頻率提高，甚至縮短使用壽命，進而影響整體的運作效益。

運作原理

當流體通過管道時，管內的蹼輪會隨著流體流動而旋轉。感測器追蹤蹼輪的轉速，並將這個動作轉換為精確的流量讀值。這種方法經過長期驗證，是流量測量的可靠方案。



我們重新發明了蹼輪流量計： LORRIC AxleSense 技術精準再升級

AxleSense 軸感應®

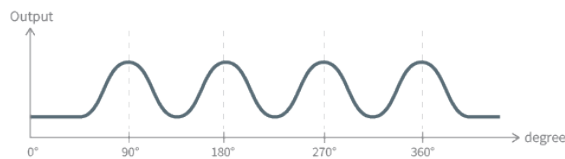
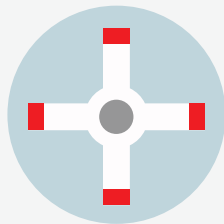
AxleSense 顛覆傳統信號測量方式，大幅提升信號輸出頻率，實現更高精度的流量測量。

他牌

vs

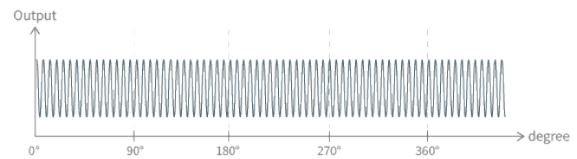
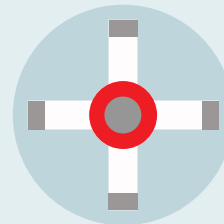
LORRIC

傳統蹼輪流量計葉片為四片一組，每當葉片通過感應器時，可產生一個信號。



訊號輸出頻率：
每轉90°感應一次，
每轉一圈通常輸出1~2個訊號，至多4個訊號。

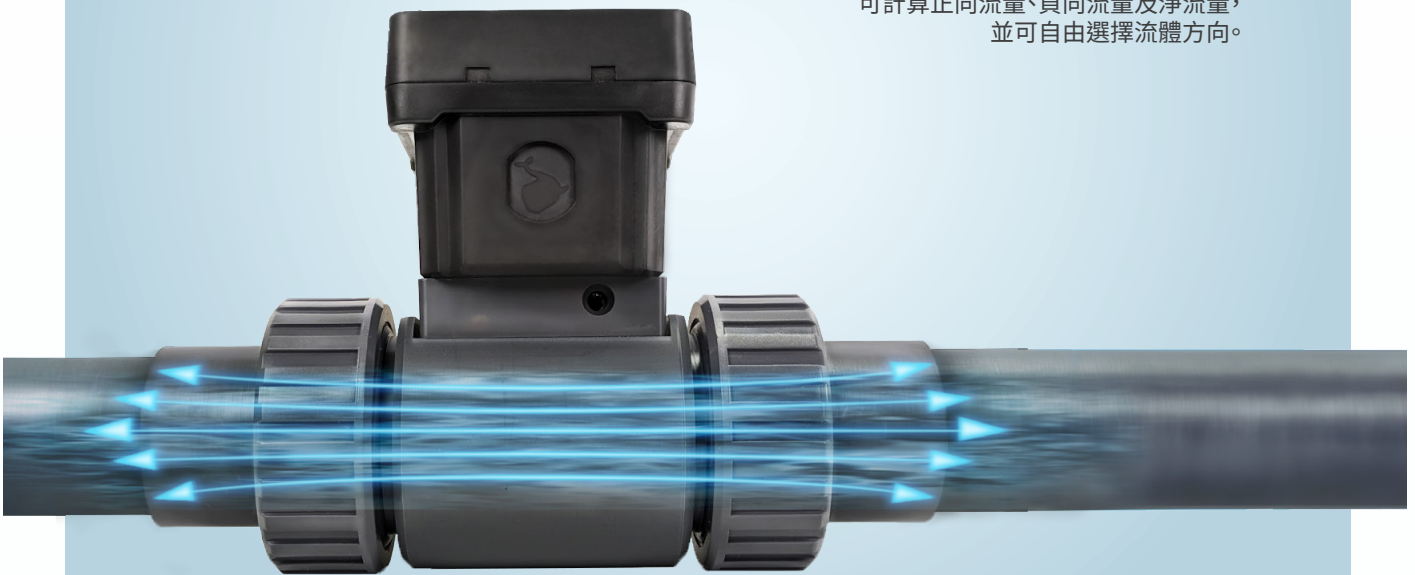
AxleSense 測量“磁軸”轉動，不受限於葉片數量，每3度輸出一個訊號。



訊號輸出頻率：
每轉3°輸出一個訊號，
每轉一圈送出120個訊號。

水流偵測方向可調設計

精準測量流向，
可計算正向流量、負向流量及淨流量，
並可自由選擇流體方向。

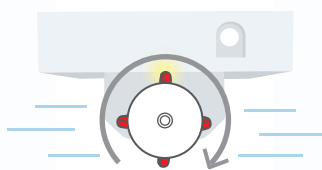


AxleSense的專利技術透過測量蹀輪的旋轉方向辨別流向，實現可選擇的流向偵測，克服了傳統蹀輪流量計使用霍爾效應感測器，只能偵測旋轉，卻無法辨別流向的限制。

FP-AS510 可顯示即時流體流動與流向資訊，並具備正 向、負向及淨流量計算。另可啟動14天日累積流量歷史記錄功能，紀錄單日流量數據。



傳統蹀輪流量計



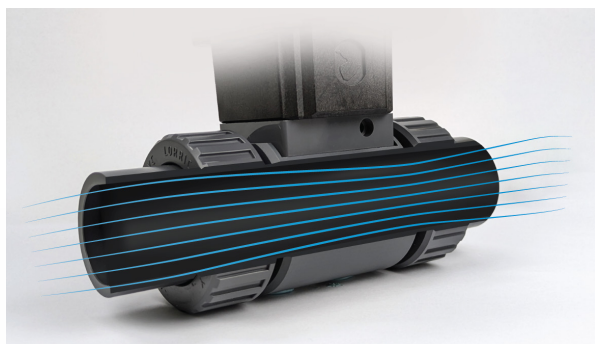
透過感應葉片上的磁鐵來偵測流量，
但無法辨識流向。

LORRIC 軸感應蹀輪流量計



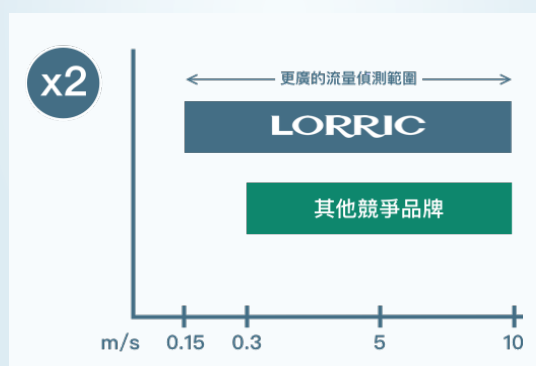
透過感應軸上的磁鐵旋轉，
同時偵測 流量與流向。

更廣的偵測範圍



精確檢測低流量與高流量。

傳統蹣輪流量計在低流速條件下常出現誤差，甚至無法偵測到管內的流動。LORRIC 透過 AxleSense 技術，全面升級您的流量測量能力！不再擔心讀值不準或漏測低流速情況。我們的創新技術提供更高的測量精度及更廣的測量範圍，涵蓋 0.15m/s 至 10m/s，是市面上多數品牌的兩倍之多，大幅提升應用效益與準確性。



歷史數據 輕鬆取得



除了記錄累積流量數據外，AS510 還具備 14 天流量紀錄功能。啟用後，用戶可在任何一天查詢過去 14 天內的每日流量。藉此評估用量趨勢、優化操作設定，並提升維護效率。

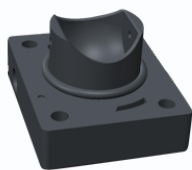
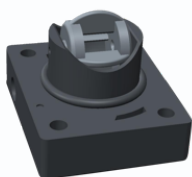
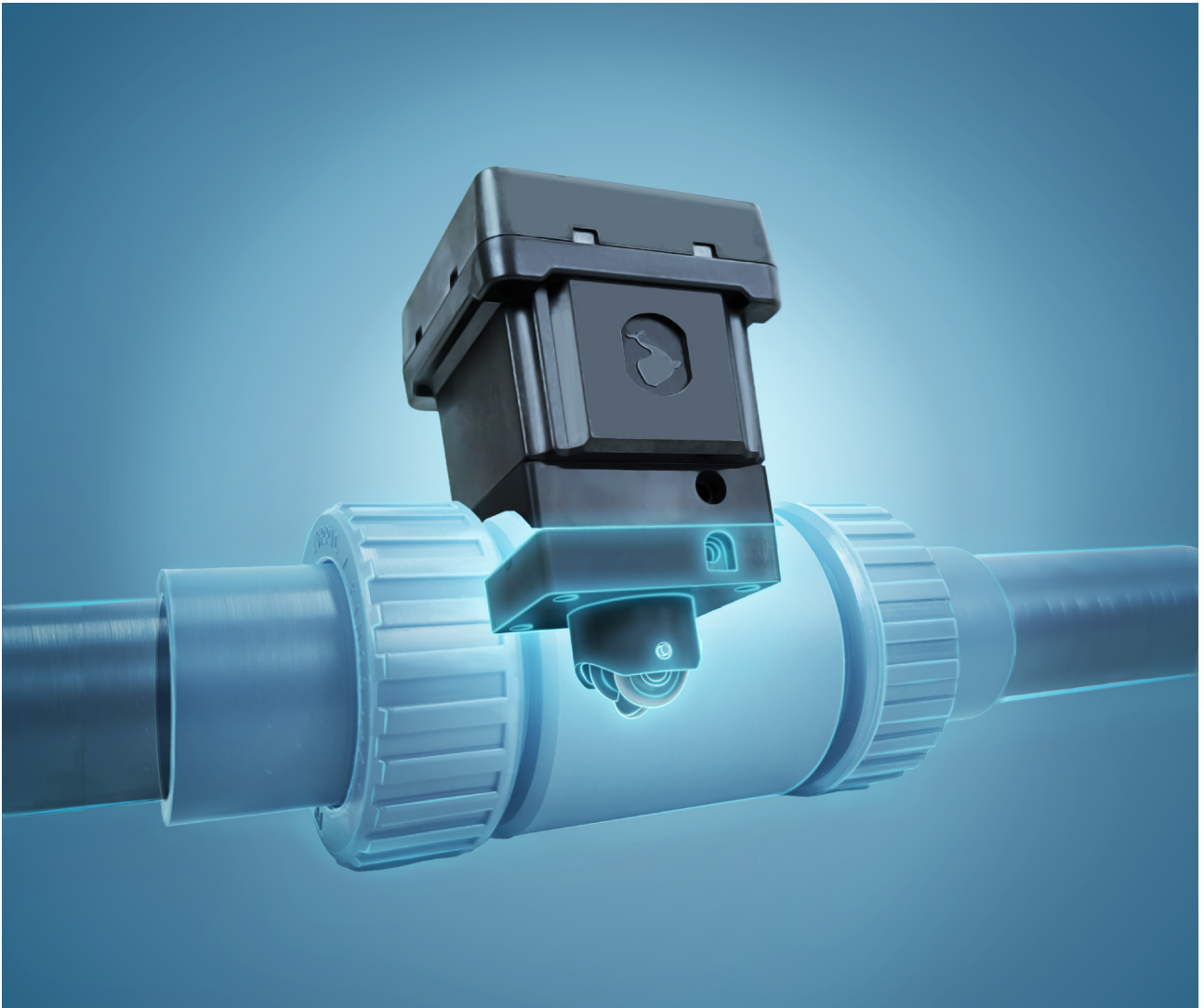
*請注意

此功能需手動開啟，開啟前的數據無法回溯。

每日流量數據會自動更新為當日往前推14天的回溯範圍。

智能偵測功能，隨時掌握蹼輪狀態

突如其來的流量中斷可能影響整體運作，但LORRIC的智慧即時偵測技術讓您搶先一步預防問題。此技術能持續監測蹼輪的狀況，包括磁力強度、磨損及損壞情形，確保測量數據的準確性，並在異常發生時立即發出警示。對於需持續監測流量的產業，LORRIC 的技術能有效降低停機風險、避免成本損失，還可與工廠系統無縫整合，實現在工業4.0 環境中的智慧化、高效率管理。



更多詳情請參閱
AxleSense 線上手冊：
參數列表 > H 系統 > H05

* 使用說明：異常警示功能可協助現場人員快速辨識設備問題，但其效能可能受環境因素、鄰近設備或磁場干擾影響。因此，請勿將此功能作為唯一的關鍵或安全性警示來源。如需詳細的故障排除或進一步協助，請聯繫 LORRIC 客戶支援服務。

即時狀態顯示

雙 LCD/LED 螢幕，便於流量和設備狀態監控

LED

高亮度大尺寸 LED 螢幕，方便長距離流量數據讀取。



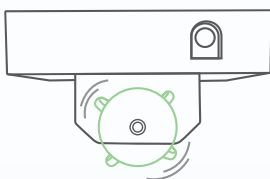
LCD

LCD 螢幕背光配備三色警示燈號，實現視覺化監控。

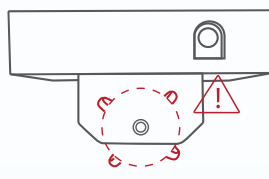
綠

紅

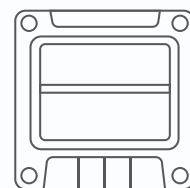
橘



運行正常



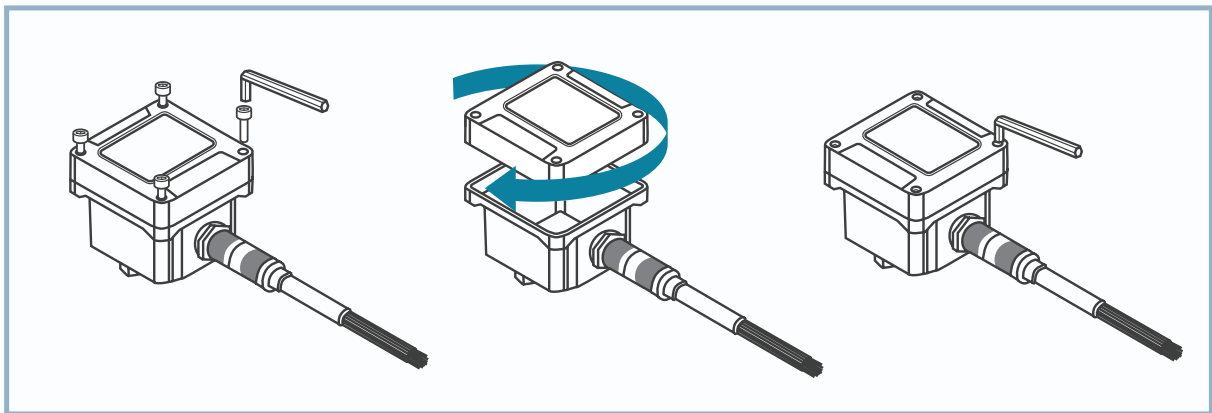
異常警示



設定狀態

靈活調整螢幕方向

主機顯示螢幕可垂直或水平安裝，安裝方式簡單且靈活。



1. 旋鬆顯示面板螺絲，即可取下面板。

2. 將螢幕調整至您需要的方向

3. 重新固定螢幕，並旋緊螺絲，確保螢幕穩妥就位，避免鬆動

LORRIC 模組化三段式設計， 輕鬆簡化維護流程

LORRIC 的蹣輪流量計採用模組化三件式設計，簡化維護並降低成本。該系統由三個主要部件組成：主機、蹣輪底座和管道配件。這種模組化設計優點是當某個部件磨損時，無需更換整個系統，只需更換受損部件，節省了重新安裝管道的時間和費用。

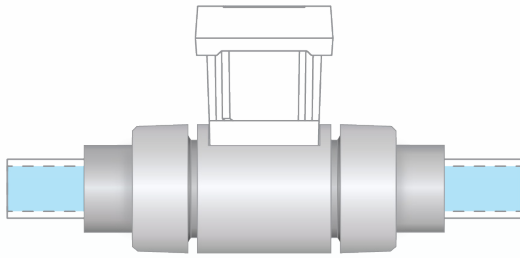


FP-AS 系列通用兼容性，可替換主機型號



LORRIC 提供兩款多功能主機型號，FP-AS510和FP-AS310，兩者皆與相同的蹣輪底座和管道配件兼容。如此一來，當用戶想要替換主機時，只需更換螢幕，不需更換整支流量計，可節省設備維護及升級的成本。選擇 LORRIC，您將享有無縫維護體驗，最小化停機時間，實現長期高效且具成本效益的流量監測。

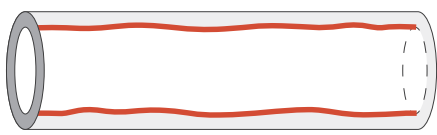
為什麼管道配件的品質對流量測量至關重要



管道配件不僅僅是連接器—它們在保持準確流量測量方面發揮著關鍵作用。質量不佳的配件，尤其是表面不平整或有缺陷，會干擾流體流動，造成湍流、壓力損失和不準確的讀數。隨著時間的推移，這些問題會影響系統效率，並增加維護成本。

LORRIC 高品質管道配件：精密設計，耐用可靠

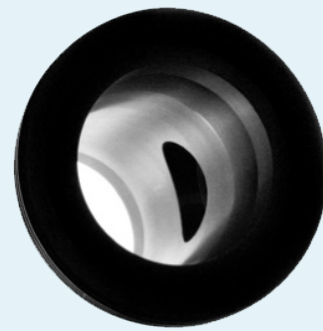
他牌



波浪狀、不均勻的管道配件內壁表面

傳統的塑料注射成型方法常常會製造出表面不平整且管壁不均的配件，還會導致流體流動不穩定，並產生不準確的測量結果。這些問題，如收縮、毛邊和焊接弱點，會縮短配件的使用壽命並影響其性能。

LORRIC



無瑕光滑的內管道配件壁面

在LORRIC，我們通過優質的製造工藝大幅提升了管道配件的品質。我們的配件不再依賴傳統的塑料注射成型，而是採用擠壓棒材製作。這種方法確保了無瑕光滑的內壁表面，促進穩定的流體流動並提高測量精度。

選擇 LORRIC，不僅是選擇一個配件，更是在投資更卓越的性能、減少停機時間以及更安心的運營。
我們對精確度的承諾，為您的系統提供應有的品質保障。

多種材質供選擇， 讓您根據需求選擇最合適的管道材質

LORRIC 的蹣輪流量計專為提供靈活性與耐用性而設計，管道配件採用多種材質，每種材質都經精心挑選，以滿足不同行業的具體需求。無論設備是量測水、化學品還是高壓系統，我們都能提供最適合的解決方案。



FP-AS510 規格

安裝方式	In-line(管段式)
三通管材質	UPVC/PPH / PVDF (訂製)/不鏽鋼316L
蹼輪材質	PVDF 或PPH 包覆磁鐵+精密陶瓷軸承及主軸
適用流體	各種液體, 雜質(<1%)
適用流體最大動態黏度	300cSt *
管道內流體溫度 **	UPVC 0-45°C (32~122°F) / PPH : 0-80°C/PVDF: 0-100°C / ss316L : 0-100°C
設備工作環境溫度	-10~60°C (14~140°F)
流速範圍	±0.3~10m/s, 可延伸至±0.15~10 m/s ***
語言	英文、繁簡中(其它可訂製)
單位	公制:米、立方米、公升/時間:秒、分鐘、小時、天/英制:呎、立方呎、UK gallon、US gallon
顯示方式	雙螢幕顯示:5位數LED+3色背光3行16字元 LCD
響應時間	0.5s、1s
顯示分辨率	最大解析度0.0001(最精細)
測量精度	+2.5% RD ****
線性度	±0.5% FS (>0.3m/s)
再現性	± 0.4 %
電源 I/O 接頭	M12 8 針連接器
輸入/輸出	類比輸出自帶電16位元4-20mA / Modbus RTU RS485/二線式光耦開關訊號
消耗電流	200mA@12V 開機穩定工作時(不計入通訊電流)
保護電路	電源反接保護、電源突波保護
防水等級	IP66 *****
暫態數據	瞬時流量、瞬時流速
累計數據	累計流量 (正流量\負流量\淨流量) 過去14日每日累計流量(安裝日期電池後啟動日期功能)
操作按鈕	4鍵觸摸按鈕
電纜長度	2公尺

* 本機出廠前已使用常溫水進行校正。與水黏度不同的流體會導致校正值不準確,也可能會使最小和最大流速改變。

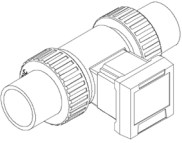
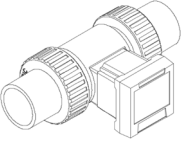
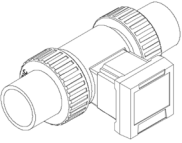
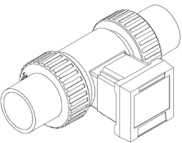
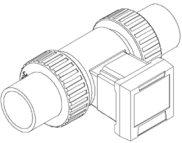
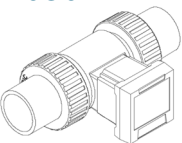
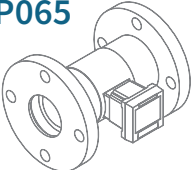
** 各材質的工作溫度僅供參考,請根據設計經驗進行實際選擇。

*** 由於各型號流場因素的影響,最小流量值略有不同。

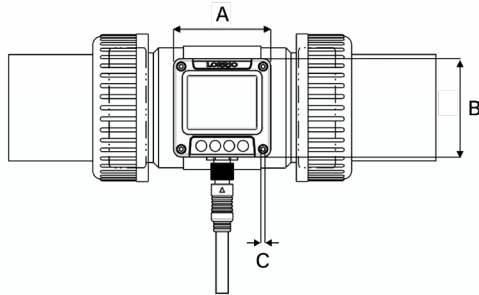
**** 測量精度基於在實驗室中室溫25°C 和清水的實驗室測試統計結果。因用戶使用環境可能會造成誤差。

***** IP66 的IP是Ingress Protection的縮寫,IP等級是針對電氣設備外殼對異物侵入的防護等級,IP等級的格式為 IPXX,其中XX為兩個阿拉伯數字,第一標記數字表示接觸保護和外來物保護等級,用來表示防塵,第二標記數字表示防水保護等級,數字越大表示其防護等級越佳。IP66的第一個6表示:完全防止粉塵進入;第二個6表示:高壓滲水無傷害。

FP-AS510 配件選擇管道尺寸、流量範圍與材質

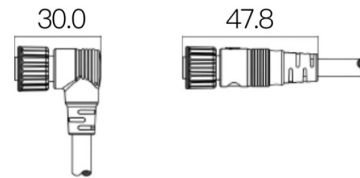
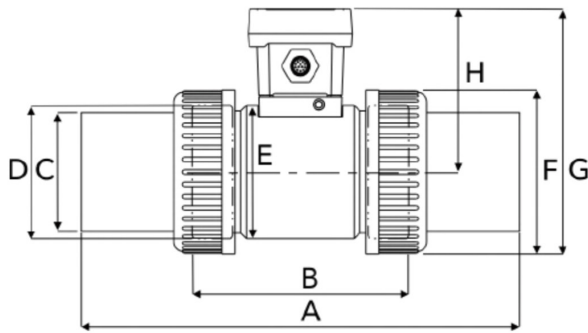
	適用管徑	流量範圍	材質選擇
FP-P015 	DN 15 (mm)	1.8-120.6 LPM	<ul style="list-style-type: none"> • UPVC • PPH • PVDF • 不鏽鋼 (316L)
	1/2" NPS	0.47-28.4 gpm	
FP-P020 	DN 20 (mm)	2.8-188.5 LPM	<ul style="list-style-type: none"> • UPVC • PPH • PVDF • 不鏽鋼 (316L)
	3/4" NPS	0.83-49.86 gpm	
FP-P025 	DN 25 (mm)	4.4-294.5 LPM	<ul style="list-style-type: none"> • UPVC • PPH • PVDF • 不鏽鋼 (316L)
	1" NPS	1.35-80.81 gpm	
FP-P032 	DN 32 (mm)	6.8-452.9 LPM	<ul style="list-style-type: none"> • UPVC • PPH • PVDF • 不鏽鋼 (316L)
	1¼" NPS	2.33-139.86 gpm	
FP-P040 	DN 40 (mm)	11.3-754.0 LPM	<ul style="list-style-type: none"> • UPVC • PPH • PVDF • 不鏽鋼 (316L)
	1½" NPS	3.17-190.36 gpm	
FP-P050 	DN 50 (mm)	18.4-1225.7 LPM	<ul style="list-style-type: none"> • UPVC • PPH • PVDF • Stainless Steel (316L)
	2" NPS	5.23-313.77 gpm	
FP-P065 	DN 65 (mm)	32.7-2179.0 LPM	<ul style="list-style-type: none"> • UPVC • PPH • PVDF
	2½" NPS	8.77-526.29 gpm	

尺寸 | UPVC | PPH | PVDF



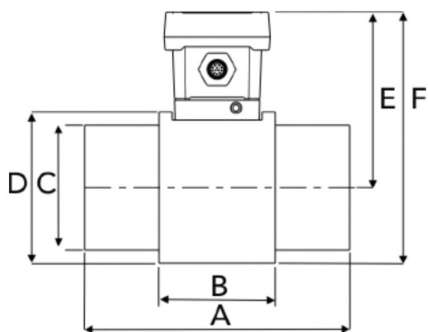
單位: mm

主機尺寸		
A	B	C
63	63	2.5



單位: mm

塑膠管 - 由令接頭尺寸								
	A	B	C	D	E	F	G	H
1/2"	164	100	27.6	36	62.3	46.2	115.7	86.2
3/4"	168	100	32.6	41.9	62.3	50.5	115.7	85.7
1"	168	100	40.6	50	62.3	60	115.7	85.7
1 1/4"	210	114	50.2	59.6	65	75.6	127	89.2
1 1/2"	218	120	56	65.7	70	83	134	92.5
2"	269.5	133.3	72	81	81	99.7	148.8	99

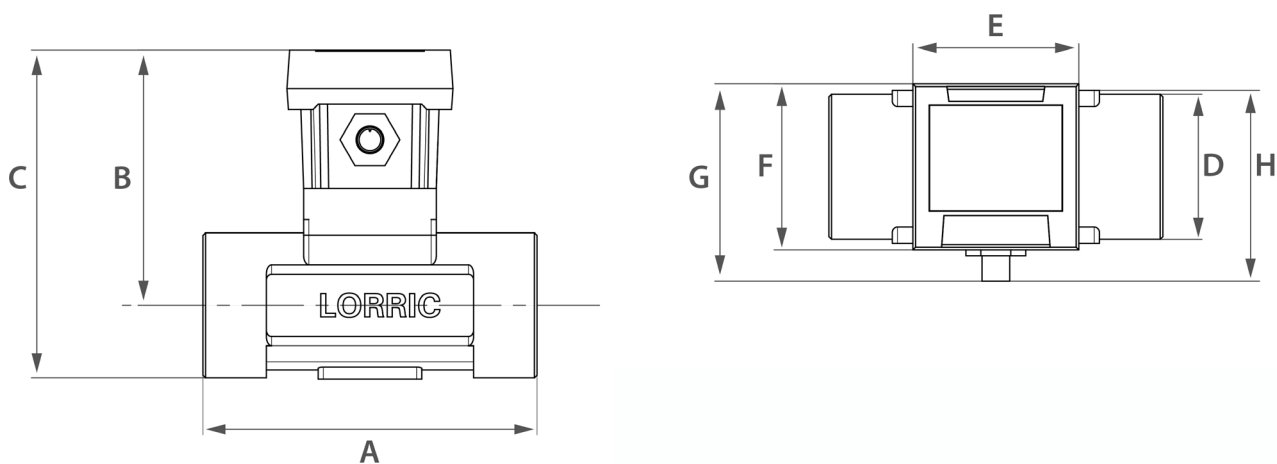


單位: mm

塑膠管 - 對接接頭尺寸						
	A	B	C	D	E	F
2 1/2"	160	70	76	92	106.5	152.5

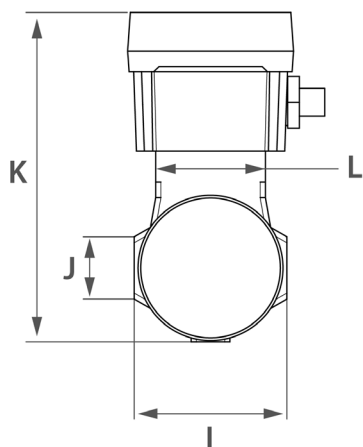
尺寸 | 不鏽鋼

不鏽鋼-內牙



不鏽鋼-內牙

	A	B	C	D	E	F	G	H
1/2"	120	89.37	103.4	27	64.1	64.1	64.1	76.15
3/4"	120	89.5	106.91	-	64.1	64.1	64.1	76.15
1"	120	89.41	111.16	42	64.1	64.1	-	76.15
1 1/4"	119	95.2	120.7	51	64.1	64.1	51	76.15
1 1/2"	129	98.55	126.55	56	64.1	64.1	56	76.15
2"	148.5	104.98	137.98	65	64.1	64.1	76.15	78.12

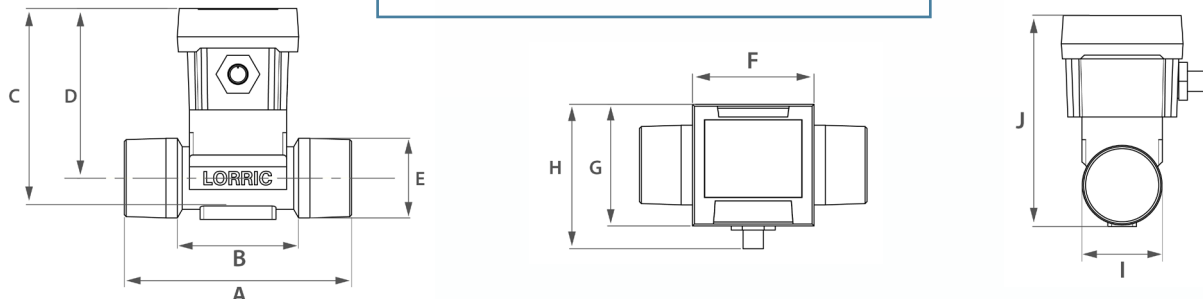


不鏽鋼-內牙

	I	J	K	L
1/2"	95.41	-	95.41	42.4
3/4"	42.4	-	106.91	42.4
1"	-	-	111.16	42.4
1 1/4"	54	20	121.2	42.4
1 1/2"	59	24	127.05	42.4
2"	68	30	137.98	42.4

尺寸 | 不鏽鋼

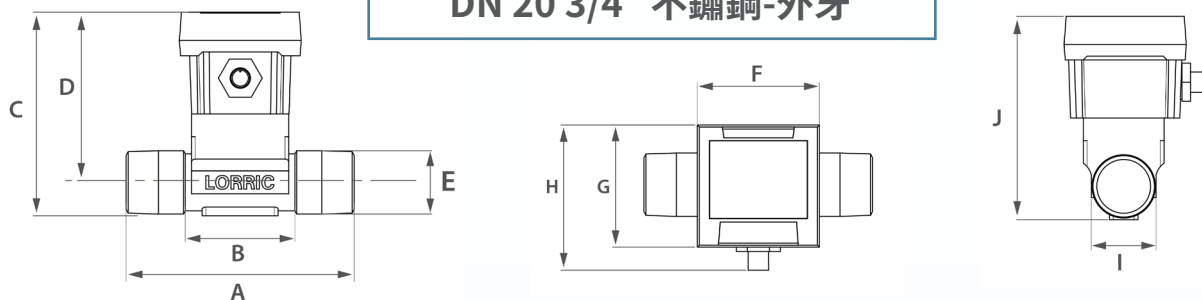
DN 25 1" 不鏽鋼-外牙



DN-25 (1") 不鏽鋼 - 外牙

	A	B	C	D	E	F	G	H	I	J
1/2"	120	58.8	111.16	89.41	33	64.1	64.1	76.15	42.4	111.16

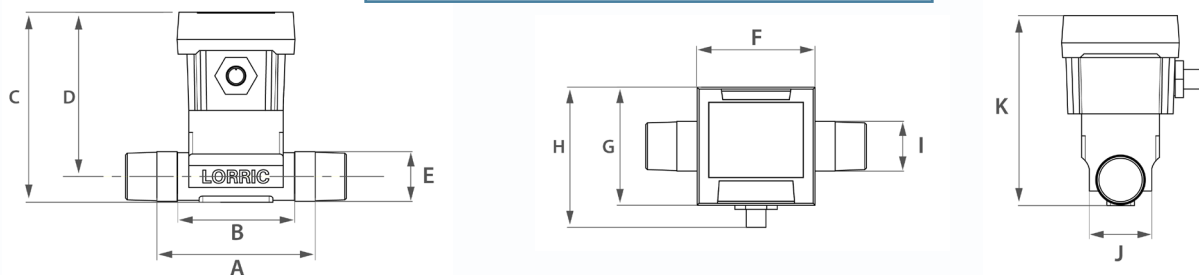
DN 20 3/4" 不鏽鋼-外牙



DN-20 (3/4") 不鏽鋼 - 外牙

	A	B	C	D	E	F	G	H	I	J
3/4"	120	57.69	106.09	89.4	30	64.1	64.1	76.15	42.4	106.09

DN 15 1/2" 不鏽鋼-外牙



DN-15 (1/2") 不鏽鋼 - 外牙

	A	B	C	D	E	F	G	H	I	J
1"	120	63.42	103.41	89.41	26	64.1	64.1	76.15	34	103.41

如何選購

蹣輪式流量計包含:主機、三通管、以及蹣輪組,三通管與蹣輪組需確認尺寸與材質。

1. 選擇流量計設備和電纜連接器 (訂購代碼範例: FP-AS510(S))
2. 根據尺寸、材質、類型和管道規格選擇 T 型接頭 + 葉輪組 (範例: FP-P050CUAV)
3. 訂購整組, 請合併兩組代碼 (訂購代碼範例: FP-AS510(S) + FP-P050CUAV)

請選擇:

1 **主機**

2 **接線頭**

訂購範例:

FP-AS510

(S)

<input type="checkbox"/> FP-AS510	蹣輪流量計AS510主機
<input type="checkbox"/> (S)	直
<input type="checkbox"/> (R)	90度

主機

接線頭

由令接頭

蹣輪座 O-ring 三通管 接頭 O-Ring 螺帽

請選擇:

3 **T-connector**

請選管徑尺寸:

→

請選擇:

4 **接頭管規**

請選接頭管規:

請選擇:

5 **O-ring 材質**

請選材質:

訂購範例:

FP-P050

C

U

A

V

代碼:

<input type="checkbox"/> FP-P015	1/2" 管用
<input type="checkbox"/> FP-P020	3/4" 管用
<input type="checkbox"/> FP-P025	1" 管用
<input type="checkbox"/> FP-P032	1-1/4" 管用
<input type="checkbox"/> FP-P040	1-1/2" 管用
<input type="checkbox"/> FP-P050	2" 管用

如需 2-1/2" 尺寸請參閱下一頁

代碼:

<input checked="" type="checkbox"/> C	U-PVC	
<input type="checkbox"/> P	PPH	
<input type="checkbox"/> F	PVDF	
<input type="checkbox"/> S	316L 不鏽鋼	

代碼:

<input type="checkbox"/> U	Union 由任+接頭	
----------------------------	----------------	--

如需 Spigot 與 Flange 接頭, 請參閱下一頁

代碼:

(為 U-PVC 三通管):

<input checked="" type="checkbox"/> T	台灣CNS規格
<input checked="" type="checkbox"/> A	美規
<input checked="" type="checkbox"/> N	GB 規格
<input checked="" type="checkbox"/> J	JIS 日規
<input checked="" type="checkbox"/> E	DIN : 歐規
<input checked="" type="checkbox"/> F	BSPT 內牙
<input checked="" type="checkbox"/> M	BSPT 外牙
<input checked="" type="checkbox"/> R	NPT 內牙
<input checked="" type="checkbox"/> Q	NPT 外牙

(為 PPH / PVDF 三通管):

<input type="checkbox"/> 6	插焊接頭(預設): ISO 15494 (PPH) ISO 10931 (PVDF)
<input type="checkbox"/> 5	對焊接頭(訂做) ISO 15494 SDR11 (PPH) ISO 10931 SDR21 (PVDF)

(為不鏽鋼三通管):

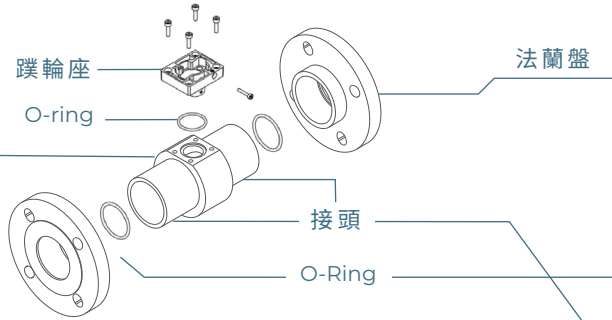
<input type="checkbox"/> F	BSPT 內牙
<input type="checkbox"/> M	BSPT 外牙

代碼:

<input type="checkbox"/> E	EPDM
<input type="checkbox"/> V	VITON
<input type="checkbox"/> A	FEPM

* 流量計接頭眾多, 以上列出常見規格, 交期及庫存請洽銷售人員

Spigot 接頭


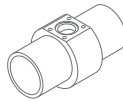




請選擇: **1 三通管** → **2 接頭管規** → **3 O-ring 材質**

請選管徑尺寸: 請選三通管材質: 請選三通管接頭: 請選接頭管規: 請選材質:

訂購範例: **FP-P065** **C** **S** **A** **V**

代碼: 代碼: 代碼: 代碼: 代碼:

■ FP-P065	2½" 管用	■ C	U-PVC	■ S	Spigot 接頭	(為 U-PVC 三通管):		■ E	EPDM
						■ T	台灣CNS規格	■ V	VITON
		■ P	PPH			■ A	美規	■ A	FEPM
						■ N	GB 規格		
		■ F	PVDF			■ J	JIS 日規		
						■ E	DIN 歐規		
						(為 PPH/PVDF 三通管):			
						■ 6	插焊接頭(預設): ISO 15494 (PPH) ISO 10931 (PVDF)		
						■ 5	對焊接頭(訂做) ISO 15494 SDR11 (PPH) ISO 10931 SDR21 (PVDF)		

Flange 接頭

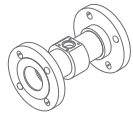
(訂做)

請選擇: **3 三通管** → **4 接頭管規** → **5 O-ring 材質**

請選管徑尺寸: 請選三通管材質: 請選三通管接頭: 請選接頭管規: 請選材質:

訂購範例: **FP-P050** **C** **F** **A** **V**

代碼: 代碼: 代碼: 代碼: 代碼:

■ FP-P050	2" 管用	■ U-PVC	■ F	■ K	JIS 10K TS	■ E	EPDM
■ FP-P065	2½" 管用	■ 316L 不鏽鋼				■ V	VITON
其他三通管尺寸, 請洽銷售人員						■ A	FEPM

* 流量計接頭眾多, 以上列出常見規格, 交期及庫存請洽銷售人員。

LORRIC AxleSense 蹠輪流量計系列型號： FP-AS510 vs. FP-AS310

FP-AS510



FP-AS310



工況複雜、
需要更多功能的應用

適合情境

OEM客戶、
大量設置、
價格敏感



雙螢幕設計

LED 5 位元
LCD 10 位元

螢幕顯示

單螢幕設計

LCD 10 位元



正流量 \ 負流量 \ 淨流量

累計流量

正流量

一種版本

類比輸出自帶電 4-20mA ,
Modbus RTU RS485,
開關訊號 (兼容NPN/PNP)

輸入輸出

兩種版本

FP-AS310R 支援 rs485
FP-AS310A 支援 4-20mA 和開關訊號 (NPN)

可選測量流速範圍
0.15~10 m/s

延展模式

測量流速範圍
0.3 m/s 以上



M12 8 針連接器
DC 12V to 36V 100mA

電源I/O連接器



快拆6針連接器
DC24V 100mA

規格比較

	FP-AS510	FP-AS310R/FP-AS310A
適合情境	工況複雜、需要更多功能的應用	OEM客戶、大量設置、價格敏感
本體材質	PC + GF (玻璃纖維)	PC + GF (玻璃纖維)
供電電源	DC 12V - 36V 100mA	DC24V 100mA
流體溫度	0~50°C (32~122°F)	0~50°C (32~122°F)
工作環境溫度	-10~60°C (14~140°F)	-10~60°C (14~140°F)
輸入輸出	類比輸出自帶電 4-20mA, Modbus RTU RS485, 二線式光耦開關訊號(兼容NPN/PNP)	兩種版本 FP-AS310R 支援 RTU RS485 FP-AS310A 支援 4-20mA, 開關訊號(NPN)
4-20mA 解析度	16-bit	10-bit
電源I/O連接器	M12 8 針連接器	快拆 6 針連接器
顯示累積數據	累計流量: 正流量\負流量\淨流量, 過去14日每日累計流量 (安裝日期電池後啟動日期功能)	累計流量: 正流量(僅顯示正流量, 流向可選擇)
暫態數據	瞬時流量、瞬時流速	瞬時流量
顯示位元	LED 5 位元 LCD 最大 9 位元	LCD 最大 9 位元
日曆功能電池	CR2032(僅用於過去 14 天的累計器)	無電池
雙向流偵測功能	有 (可顯示正流量和負流量)	無 (可變更流向, 但僅顯示正流量)
流量單位和時間單位	流量單位: 立方公尺, 公升, US 加侖, 英制加侖, 立方英尺 時間單位: 秒、分鐘、小時、天	流量單位: 立方公尺、公升, US 加侖, 立方英尺 時間單位: 分鐘、小時
流速單位	默認 m/s 公制: m/s 英制: ft/s	無
延展模式	設定低流量延展, 最大 量測流速範圍: 0.15~10 m/s	設定低流量延展, 最大 量測流速範圍: 0.3~10m/s
脈衝寬度(毫秒)	0.5 ms (默認)、1ms、 or 10ms	0.5 ms (默認)、1ms、 or 10ms
RS485 鮑率	設定 Modbus 通訊 baud 速度, 可選關閉、9600、19200、38400、 or 57600. 預設關閉	設定 Modbus 通訊 baud 速度, 可選關閉 9600、19200、 or 38400, 預設關閉
類比輸出內容	3 種選項: 關閉、瞬時流量、總量	2 種選項: 關閉、瞬時流量
類比輸出範圍	兩個類比輸出選項: 4-20mA, 0-20mA 默認 4-20mA	只有一個類比輸出選項: 4-20mA



LORRIC

和旺昌噴霧股份有限公司
United Benefit Corp.

新北市三重區光復路一段83巷3號8樓

電話: +886-2-8511-2135
傳真: +886-2-8511-2097
E-mail: sales@lorric.com

www.lorric.com



FP-AS510 產品網站



FP-AS510 產品說明書