

產品特色·用途

- 適用於深色或容易沉澱的藥液
- 專利設計的磁指針可以讓使用者了解管內流量
- 雷射雕刻刻度，流量刻度精緻清晰，永久不脫落，以利現場管理
- 可針對不同濃度之溶液客製各種比重刻度，方便使用特殊液體的現場操作
- 每一批流量計皆重新校正，提供較佳準確度
- 溫度、比重及黏度會影響準確度，如須較高準確度，請提供相關數據客製生產

標準規格

- 型號：F45M PSU、F45MH PSU
- 接頭規格：1-1/2"、2"
- 計測流體：液體（深色液體）
- 流動方向：下→上
- 雕刻刻度：雷射雕刻刻度
- 流體溫度：50°C（標準）
- 耐壓：6.0 kg/cm²
- 公差：±5% F.S.
- 產品材質

本體 - PSU
 浮子 - 不鏽鋼316、Hastelloy C
 導軌 - 不鏽鋼316、鈦、Hastelloy C
 導軌底座 - PP
 接頭 - 插管：UPVC
 內/外牙：UPVC、PP
 熱對接：PP
 螺帽 - UPVC
 O-ring - EPDM、VITON
 鐵柱（僅法蘭式）- 不鏽鋼316

接頭規格

插管、外牙、內牙、熱對接、法蘭式（2"）

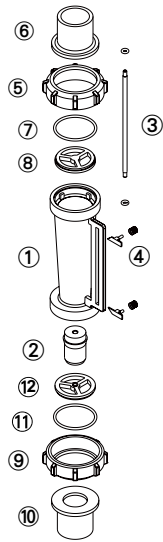
※ 標準牙口規格為BSPT。也可單獨特殊製作NPT牙口規格。

流量計測範圍

製品代碼	流量計測範圍※	標準比重
F45M PSU - 300LPM	50-300 L/min	1.0
F45M PSU - 450LPM	50-450 L/min	1.0
F45M PSU - 600LPM	100-600 L/min	1.0

※ 以20°C清水為測試標準。

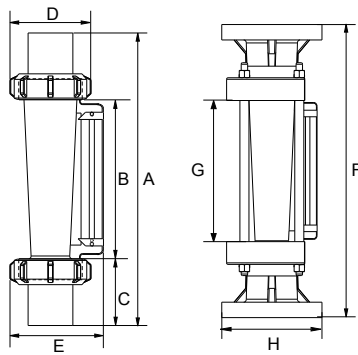
各部材質



No.	系列	材質 (主要構成) ※			
		1	2	3	4
1	本體	PSU	PSU	PSU	PSU
2	浮子	S316	S316	S316	S316
3	導軌	S316	S316	S316	S316
4	指針	ABS	ABS	ABS	ABS
5,9	螺帽	UPVC	UPVC	UPVC	UPVC
6,10	接頭	UPVC	UPVC	法蘭式 UPVC	內/外牙 PSU
7,11	O-ring	VITON	EPDM	VITON	VITON
8,12	導軌底座	PP	PP	PP	PP

※ 各系列材質可自由組合。

各部尺寸



接頭規格	A / F ※	B / G ※	C / H ※	D	E
1-1/2" 內牙	346	187	79.5	109	127
1-1/2" 南亞	347	187	80	109	127
1-1/2" 美規	347	187	80	109	127
1-1/2" 日規	345	187	79	109	127
2" 外牙	345	187	79	109	127
2" 內牙	345	187	79	109	127
2" 南亞	357	187	85	109	127
2" 美規	345	187	79	109	127
2" 日規	357	187	85	109	127
PP OD72.7 ID60.1	305	187	59	109	127
PP OD60 ID48.9	345	187	79	109	127
法蘭式 2"	390	187	155	-	-

※ 為法蘭式的尺寸

單位: mm

規格詢問 (F45M PSU)

※ 記下您的訂單及查詢並聯絡我們。

- 使用液體 - 水 其他 _____
- 比 重 - 標準 1.0 其他 _____
- 壓 力 - 標準 6.0 kg/cm² 其他 _____ kg/cm²
- 溫 度 - 常溫 其他 _____ °C
- 流量範圍 - _____ L/min ~ _____ L/min
- 接頭尺寸 - 1"-1/2" 2"
 其他 _____
- 接頭規格 - 插管 外牙 內牙
 熱對接 面板式
 其他 _____
- 材質構成
 1 UPVC 標準 2 EPDM O-ring
 3 UPVC 法蘭式 4 PSU 內/外牙
 5 其他
上記主要構成以外 _____